

KARTA KATALOGOWA PRODUKTU

P MR16 50 36° 7.2 W/4000K GU5.3

PARATHOM MR16 | Niskonapięciowe reflektorowe lampy LED MR16 z trzonkiem kołkowym



OBSZAR ZASTOSOWAŃ

- Sklepy
- Hotele
- Muzea, galerie sztuki
- Pomieszczenia mieszkalne
- Jako światło wpuszczane do oznaczania przejść, drzwi, schodów itp.
- Oświetlenie kierunkowe akcentujące
- Szafki do ekspozycji i witryny sklepowe
- Oświetlenie kierunkowe obiektów wrażliwych na ciepło, np. żywności roślin itp.
- Zastosowania zewnętrzne - tylko w odpowiednich oprawach

KORZYŚCI ZE STOSOWANIA PRODUKTU

- Długa trwałość do 15 000 godzin
- Niskie zużycie energii
- Łatwa wymiana żarówek halogenowych dzięki kompaktowej w pełni szklanej konstrukcji i pojedynczemu układowi optycznemu
- Natychmiast 100 % światła, bez czasu nagrzewania
- Idealne, ekonomiczne reflektory kierunkowe

CECHY PRODUKTU

- Profesjonalny zamiennik LED dla niskonapięciowych żarówek halogenowych
- Made in Germany (wersje o mocy do 35 W)
- Lampy niezawierające rtęci



DANE TECHNICZNE

Dane elektryczne

Moc znamionowa	7,20 W
Moc znamionowa	7,20 W
Napięcie znamionowe	12 V
Ekwiwalentna moc żarówki	50 W
Maksymalna liczba lamp na jeden 10 A (B)	20
Max. lamp no. on circuit break. 16 A (B)	33
Współczynnik mocy λ	> 0,50

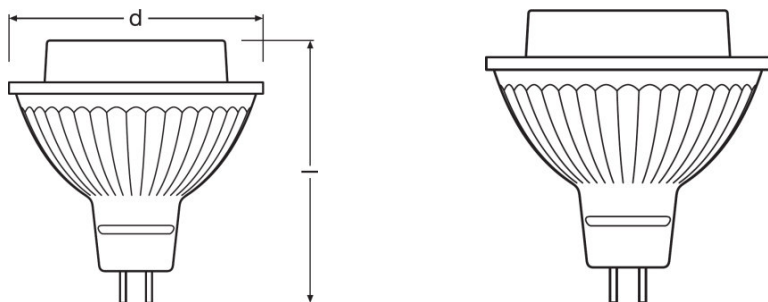
Dane fotometryczne

Światłość [PIM]	1430 cd
Znamionowy strumień świetlny	621 lm
Znamionowy strumień świetlny	621 lm
Wsp. zachowania str. świetlnego	0,70
Barwa światła (oznaczenie)	Cool White
Temperatura barwowa	4000 K
Strumień świetlny	621 lm
Ogólny wskaźnik oddawania barw Ra	≥ 80
Standardowe odchylenie dopasowania barw	≤ 6 sdcn
Znamionowa temperatura barwowa światła	4000 K
Ogólny wskaźnik oddawania barw Ra	≥ 80
Nominalny użyteczny strumień świetlny 90°	621 lm
Znamionowy użyteczny strumień świetlny 90°	621 lm
Znamionowa maksymalna światłość	1430 cd

Dane świetlne

Kąt rozsyłu światła	36 °
Czas startu (60 %)	< 0,50 s
Czas startu	< 0,5 s
Nominalny kąt rozsyłu światła	36 °
Znamionowy kąt rozsyłu (kąt użyteczny)	36,00 °

Wymiary i waga



Długość całkowita	53,0 mm
Średnica	51,0 mm
Bańka zewnętrzna	MR51
Długość	53,0 mm
Maksymalna średnica	51,0 mm

Temperatury i warunki pracy

Zakres temperatury otoczenia	-20...+40 °C
Maks. temp. w punkcie pomiarowym tc	90 °C

Trwałość

Znamionowa trwałość	15000 h
Trwałość	15000 h
Liczba cykli włączeniowych	100000

Dodatkowe dane produktu

Trzonek (standardowe rozwiązanie)	GU5.3
Zawartość rtęci	0,0 mg
Nie zawiera rtęci	Tak
Kształt / wersja	nie dotyczy
Zgodnie z Dyrektywą WEEE	Tak
Uwaga dotycząca produktu	Wszystkie parametry techniczne odnoszą się do kompletnej lampy/Ze względu na skomplikowany proces produkcji diod elektroluminescencyjnych (LED), typowe podawane wartości parametrów technicznych LED są czysto statystycznymi wartościami, które mogą się różnić od rzeczywistych parametrów technicznych poszczególnych produktów.

Możliwości

Ściemnianie	Nie
--------------------	-----

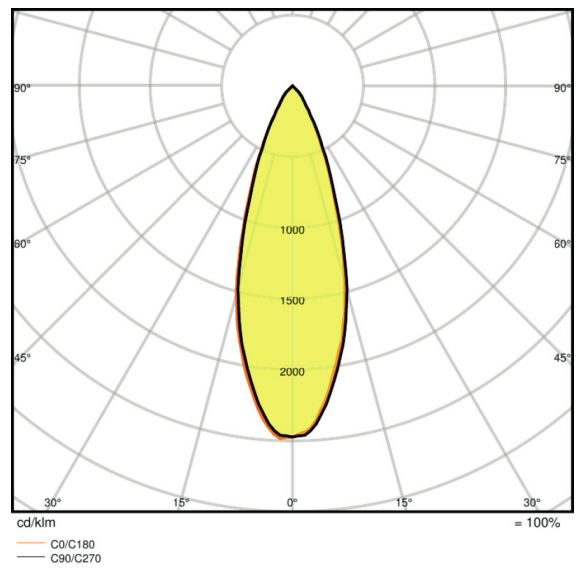
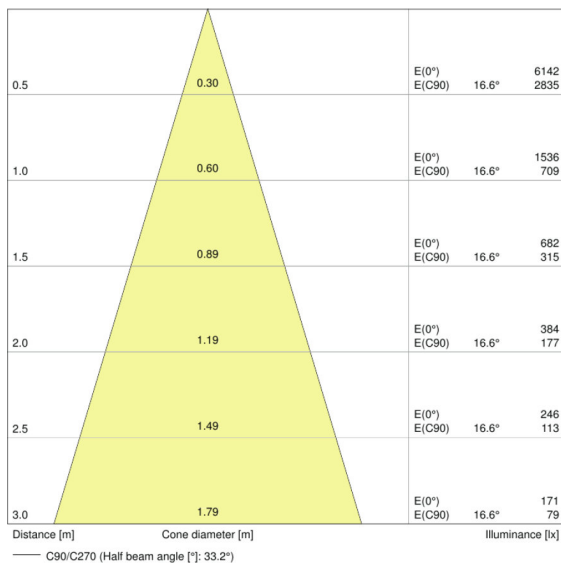
Certyfikaty i Normy

Klasa efektywności energetycznej	A+
Zużycie energii	8 kWh/1000h

Kraj - specyficzna kategoryzacja

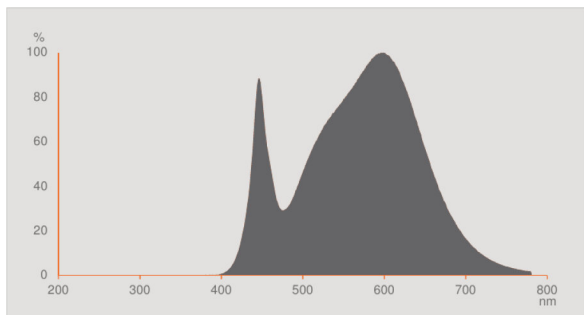
Międzynarodowy system kodowania	DRR-7,2/840-12-GU5,3-50/36
Oznaczenie produktu	LPMR165036 7,2W

Rozsył światła



LDC typ cone

LDC typ polar



Rozkład widmowy promieniowania

WYPOSAŻENIE / AKCESORIA

– Wyposażone w LED wysokiej mocy

DANE LOGISTYCZNE

Kod produktu	Opakowanie (liczba produktów / opakowanie)	Wymiary (długość x szerokość x wysokość)	Waga brutto	Objętość
4052899957824	Składane pudełko 1	49 mm x 49 mm x 62 mm	72,00 g	0.15 dm ³
4052899958524	Karton wysyłkowy 10	255 mm x 107 mm x 72 mm	745,00 g	1.96 dm ³

Wymieniony kod produktu oznacza najmniejszą ilość produktu, jaka może być zamówiona. Jednostka transportowa może zawierać jedną sztukę lub więcej. Składając zamówienie prosimy o zamawianie ilości odpowiadających jednej lub wielokrotności jednostki transportowej.

ODNOŚNIKI/ŁĄCZA

Więcej produktów i aktualne informacje na temat lamp LED na stronie

▶ www.ledvance.com/led-systems

Gwarancja, patrz

▶ www.ledvance.pl/gwarancja

Więcej informacji, patrz

▶ www.ledvance.pl/low-voltage-ledlamps

OŚWIADCZENIE

Zastrzega się możliwość zmian bez uprzedzenia. Błędy i ominięcia są możliwe. Należy zawsze upewnić się czy korzystasz z najnowszej wersji katalogu.