

# KARTA KATALOGOWA PRODUKTU

## DULUX D 10 W/840

OSRAM DULUX D | Światłówki jednotrzonkowe (CFLni), 2 rurki, trzonek 2-pinowy, do stateczników magnetycznych



### OBSZAR ZASTOSOWAŃ

- Biura, budynki publiczne
- Sklepy
- Supermarkety i domy towarowe
- Hotele, restauracje
- Przemysł

### KORZYŚCI ZE STOSOWANIA PRODUKTU

- Wyjątkowa ekonomiczność
- Dobra jakość światła
- Doskonały strumień świetlny
- Długa trwałość lampy
- Ułatwiona konserwacja

### CECHY PRODUKTU

- Wskaźnik oddawania barw ( $R_a$ ): 80
- Krótka i kompaktowa lampa z trzonkiem kołkowym i rurką 2U
- Jednotrzonkowa, trzonek 2-kołkowy wtykowy G24d



## DANE TECHNICZNE

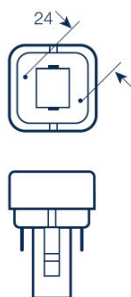
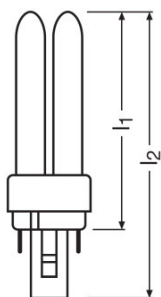
## Dane elektryczne

Moc znamionowa	10,00 W
Moc znamionowa	10,00 W

## Dane fotometryczne

Znamionowy strumień świetlny	600 lm
Str. świetlny znam. w temp. otocz. 25 °	600 lm
Znamionowy strumień świetlny	600 lm
Znamionowa temperatura barwowa światła	4000 K
Ogólny wskaźnik oddawania barw Ra	≥80
Wsp. zachow. str. świetlnego po 2 000 h	0,85
Wsp. zachow. str. świetlnego po 4 000 h	0,78
Wsp. zachow. str. świetlnego po 6 000 h	0,76
Wsp. zachow. str. świetlnego po 8 000 h	0,75
Barwa światła (oznaczenie)	LUMILUX Cool White
Temperatura barwowa	4000 K
Strumień świetlny	600 lm
Ogólny wskaźnik oddawania barw Ra	≥80

## — Wymiary i waga



Średnica	11,0 mm
Długość całkowita	108,0 mm
Długość	110,0 mm
Długość zgodnie z normą IEC	95 mm
Długość bez trzonka pinowego/połączenie	87,00 mm
Bańka zewnętrzna	T11
Maksymalna średnica	11,0 mm

## Trwałość

Znamionowa trwałość	10000 h
Trwałość	10000 h
Trwałość użytkowa	6500 h
Współczynnik trwałości po 2 000 h	0,99
Współczynnik trwałości po 4 000 h	0,99
Współczynnik trwałości po 6 000 h	0,95
Współczynnik trwałości po 8 000 h	0,81
Tryb pracy LLMF/LSF	50 Hz
Trwałość	10000 h <sup>1)</sup>

<sup>1)</sup> Z CCG / LLCG

## Dodatkowe dane produktu

Trzonek (standardowe rozwiązanie)	G24d-1
Zawartość rtęci	1,3 mg
Nie zawiera rtęci	nie dotyczy

## Możliwości

Ściemnianie	Nie
Do zastosowania w oświetleniu wew.	Tak

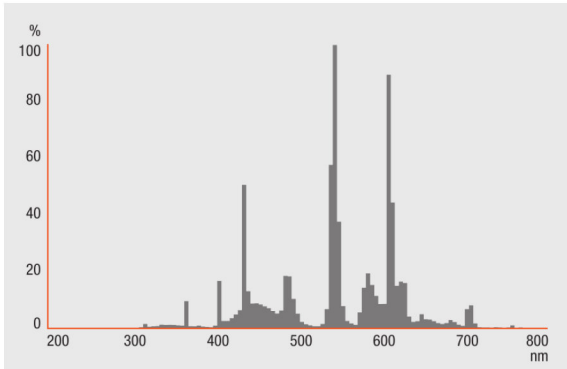
## Certyfikaty i Normy

Zużycie energii	13 kWh/1000h
Klasa efektywności energetycznej	B

## Kraj - specyficzna kategoryzacja

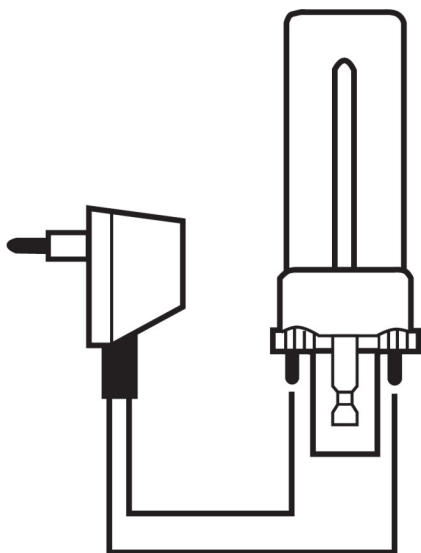
Międzynarodowy system kodowania	FSQ-10/840-I-G24d-1
---------------------------------	---------------------

## Rozsył światła

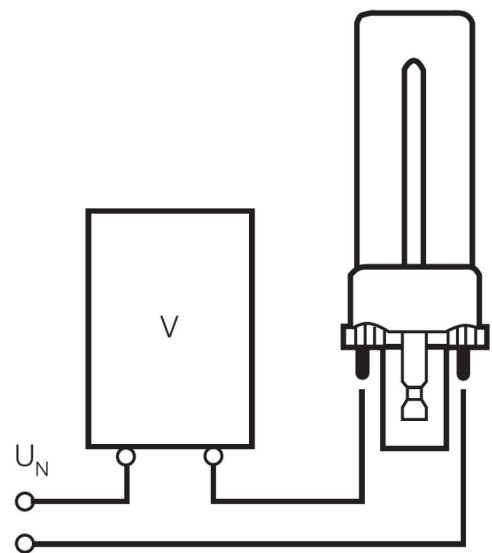


## Rozkład widmowy promieniowania

## Schemat połączeń



## Schemat połączeń?



## Schemat połączeń?

---

**WYPOSAŻENIE / AKCESORIA**

- Przeznaczone do eksploatacji z konwencjonalnymi układami zasilającymi

---

**INSTRUKCJA BEZPIECZEŃSTWA**

W przypadku zbitcia lampy: [www.ledvance.com/brokenlamp](http://www.ledvance.com/brokenlamp)

---

**DANE LOGISTYCZNE**

Kod produktu	Opakowanie (liczba produktów / opakowanie)	Wymiary (długość x szerokość x wysokość)	Waga brutto	Objętość
4050300010595	Składane pudełko 1	120 mm x 36 mm x 36 mm	42,60 g	0.16 dm <sup>3</sup>
4050300240985	Karton wysylkowy 10	152 mm x 132 mm x 118 mm	478,00 g	2.37 dm <sup>3</sup>

Wymieniony kod produktu oznacza najmniejszą ilość produktu, jaka może być zamówiona. Jednostka transportowa może zawierać jedną sztukę lub więcej. Składając zamówienie prosimy o zamawianie ilości odpowiadających jednej lub wielokrotności jednostki transportowej.

---

**OŚWIADCZENIE**

Zastrzega się możliwość zmian bez uprzedzenia. Błędy i ominięcia są możliwe. Należy zawsze upewnić się czy korzystasz z najnowszej wersji katalogu.