

**PHILIPS**

Lighting



# MASTERColour CDM-Rm Elite Mini

## MASTERColour CDM-Rm Elite Mini 20W/830 GX10 MR16 40D

Niewielka ceramiczna metalohalogenkowa reflektorowa lampa wyładowcza o bardzo wysokiej sprawności, emitująca wyraźne, soczyste, białe światło o dużej wierności oddawania barw

### Dane produktu

Informacje ogólne	
Trzonek	GX10 [ GX10]
Pozycja robocza	UNIVERSAL [ uniwersalna]
Trwałość do przygaśnięcia do 5% (Nom)	9000 h
Trwałość do przygaśnięcia do 10% (Nom)	10000 h
Trwałość do przygaśnięcia do 20% (Nom)	12000 h
Trwałość do przygaśnięcia do 50% (Nom)	15000 h
Kod ANSI HID	C156/O
Cykl załączania	1350X
Dane techniczne oświetlenia	
Kod barwy	830 [ Tb 3000K]
Kąt rozsyłu światła (Nom)	40 °
Techniczne własności kąta rozsyłu światła (Nom)	40 °
Techniczne własności kąta rozsyłu światła (Max)	48 °
Techniczne własności kąta rozsyłu światła	32 °
Strumień świetlny (znamionowy) (Min)	900 lm
Strumień świetlny (znamionowy) (Nom)	1000 lm
Światłość (Min)	1350 cd
Światłość (Nom)	1750 cd

Opis rozsyłu światła	-
Utrzymanie strumienia świetlnego 12 000 h (Nom)	75 %
Utrzymanie strumienia świetlnego 2000 h (Nom)	90 %
Utrzymanie strumienia świetlnego 4000 h (Nom)	85 %
Współrzędna X chromatyczności (Nom)	0,439
Współrzędna Y chromatyczności (Nom)	0,403
Skorelowana temperatura barwowa (Nom)	3000 K
Skuteczność świetlna (znamionowa) (Nom)	50 lm/W
Wskaźnik oddawania barw (Min)	81
Wskaźnik oddawania barw (Nom)	84
Współczynnik zachowania strumienia świetlnego na zakończenie nominalnego okresu eksploatacji (Nom)	70 %
Strumień świetlny w stożku 90° (znamionowy)	900 lm
Eksploatacja i połączenie elektryczne	
Power (Rated) (Nom)	20,0 W
Czas ponownego zapłonu (Min) (Max)	15 min
Czas rozgrzewania lampy do 60% (Nom)	120 s
Czas zapłonu (Max)	30 s

## MASTERColour CDM-Rm Elite Mini

Napięcie (Max)	100 V
Napięcie (Min)	90 V
Napięcie (Nom)	95 V

### Sterowanie i Ściemnianie

Ściemnialna	brak
Czas uruchamiania 90% (Max)	3 min

### Zatwierdzenie i Aplikacja

Etykieta Efektywności Energetycznej (EEL)	A
Zawartość rtęci (Hg) (Nom)	3,5 mg
Zużycie energii elektrycznej w kWh/1000 h	22 kWh

### UV

Pet (Niosh) (Min)	8 h500lx
Współczynnik uszkodzeń D/FC (maks.)	0,4

### Wymagania dotyczące projektów opraw oświetleniowych

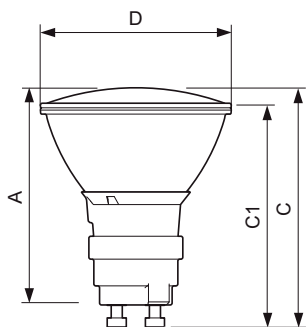
Temperatura szyjki odbłyśnika (Max)	215 °C
-------------------------------------	--------

### Dane produktu

Pełny kod produktu	871829120303200
Nazwa produktu na zamówieniu	MASTERColour CDM-Rm Elite Mini 20W/830 GX10 MR16 40D
EAN/UPC-produkt	8718291203032
Kod zamówienia	20303200
Numerator SAP – Liczba sztuk w opakowaniu	1
Numerator – Liczba paczek w opakowaniu zewnętrznym	12
Materiał Nr. (12NC)	928191205331
Waga netto (szt.) SAP	0,047 kg
Kod ILCOS	MRS/UB-20/830-H- GX10-51/54.5/40

## Wskazówki bezpieczeństwa i ostrzeżenia

### Rysunki techniczne

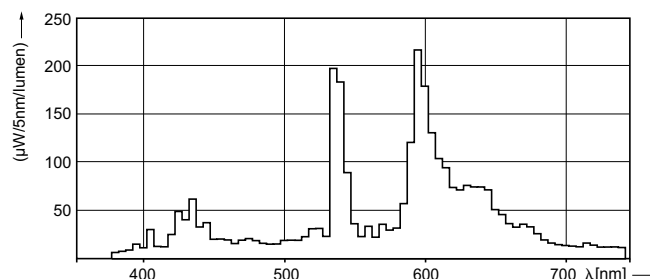
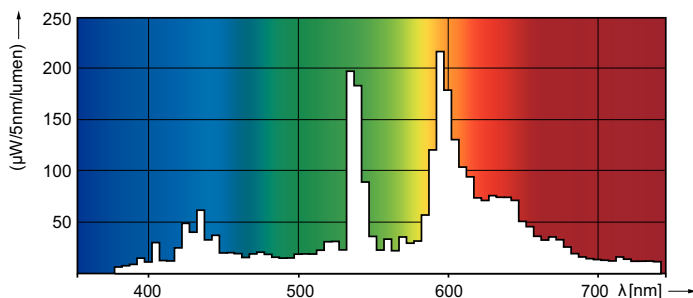


CDM-Rm 20W/830 GX10 MR16 40D

### Product

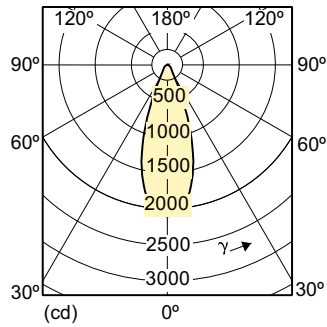
MASTERColour CDM-Rm Elite Mini 20W/830 GX10 MR16 40D

### Dane fotometryczne



# MASTERCoulour CDM-Rm Elite Mini

## Dane fotometryczne



LDLD\_CDM-Rm\_20W\_40D\_0003-Light distribution diagram

## Okres eksploatacji

