



MASTERColour CDM-Rm Elite Mini

MASTERColour CDM-Rm Elite Mini 35W/930 GX10 MR16 10D

Niewielka ceramiczna metalohalogenkowa reflektorowa lampa wyładowcza o bardzo wysokiej sprawności, emitująca wyraźne, soczyste, białe światło o dużej wierności oddawania barw

Dane produktu

Informacje ogólne	
Trzonek	GX10 [GX10]
Pozycja robocza	UNIVERSAL [uniwersalna]
Trwałość do przygaśnięcia do 5% (Nom)	9000 h
Trwałość do przygaśnięcia do 10% (Nom)	10000 h
Trwałość do przygaśnięcia do 20% (Nom)	12000 h
Trwałość do przygaśnięcia do 50% (Nom)	15000 h
Kod ANSI HID	C130/O
Cykl załączania	1350X

Dane techniczne oświetlenia	
Kod barwy	930 [Tb 3000K]
Kąt rozsyłu światła (Nom)	10 °
Techniczne własności kąta rozsyłu światła (Nom)	13 °
Techniczne własności kąta rozsyłu światła (Max)	16 °
Techniczne własności kąta rozsyłu światła	10 °
Światłość (Min)	13200 cd
Światłość (Nom)	17500 cd
Opis rozsyłu światła	-
Utrzymanie strumienia świetlnego 12 000 h (Nom)	85 %

Utrzymanie strumienia świetlnego 2000 h (Nom)	95 %
Utrzymanie strumienia świetlnego 4000 h (Nom)	93 %
Współrzędna X chromatyczności (Nom)	0,439
Współrzędna Y chromatyczności (Nom)	0,403
Skorelowana temperatura barwowa (Nom)	3000 K
Skuteczność świetlna (znamionowa) (Nom)	61 lm/W
Wskaźnik oddawania barw (Min)	88
Wskaźnik oddawania barw (Nom)	91
Współczynnik zachowania strumienia świetlnego na zakończenie nominalnego okresu eksploatacji (Nom)	80 %
Strumień świetlny w stożku 90° (znamionowy)	2150 lm

Eksploatacja i połączenie elektryczne	
Power (Rated) (Nom)	39 W
Czas ponownego zapłonu (Min) (Max)	15 min
Czas rozgrzewania lampy do 60% (Nom)	120 s
Czas zapłonu (Max)	30 s
Napięcie (Max)	95 V
Napięcie (Min)	79 V

MASTERColour CDM-Rm Elite Mini

Napięcie (Nom)	87 V
----------------	------

Sterowanie i Ściemnianie

Ściemnialna	brak
Czas uruchamiania 90% (Max)	3 min

Zatwierdzenie i Aplikacja

Etykieta Efektywności Energetycznej (EEL)	A
Zawartość rtęci (Hg) (Nom)	4,7 mg
Zużycie energii elektrycznej w kWh/1000 h	43 kWh

UV

Pet (Niosh) (Min)	8 h500lx
Współczynnik uszkodzeń D/FC (maks.)	0,4

Wymagania dotyczące projektów opraw oświetleniowych

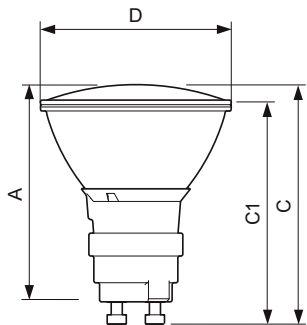
Temperatura szyjki odbłyśnika (Max)	315 °C
-------------------------------------	--------

Dane produktu

Pełny kod produktu	871829116296400
Nazwa produktu na zamówieniu	MASTERColour CDM-Rm Elite Mini 35W/930 GX10 MR16 10D
EAN/UPC-produkt	8718291162964
Kod zamówienia	16296400
Numerator SAP – Liczba sztuk w opakowaniu	1
Numerator – Liczba paczek w opakowaniu zewnętrznym	12
Materiał Nr. (12NC)	928194605330
Waga netto (szt.) SAP	0,048 kg
Kod ILCOS	MRS/UB-35/930-H- GX10-51/54.5/10

Wskazówki bezpieczeństwa i ostrzeżenia

Rysunki techniczne

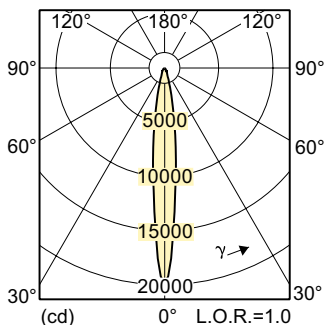


CDM-Rm 35W/930 GX10 MR16 10D

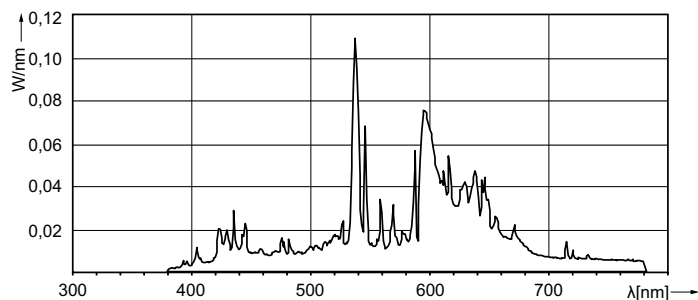
Product

MASTERColour CDM-Rm Elite Mini 35W/930 GX10 MR16 10D

Dane fotometryczne

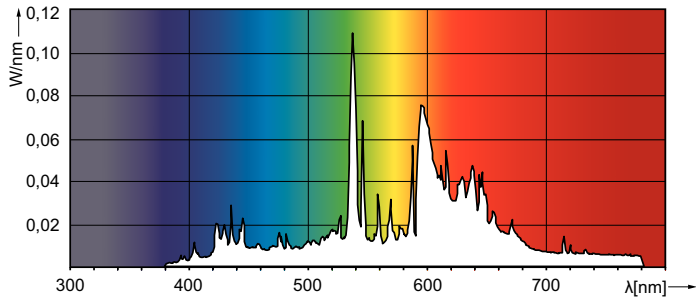


LDLD_CDM-Rm_35W_930_10D-Light distribution diagram

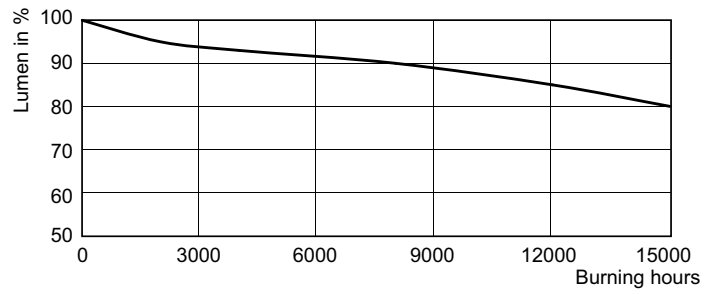
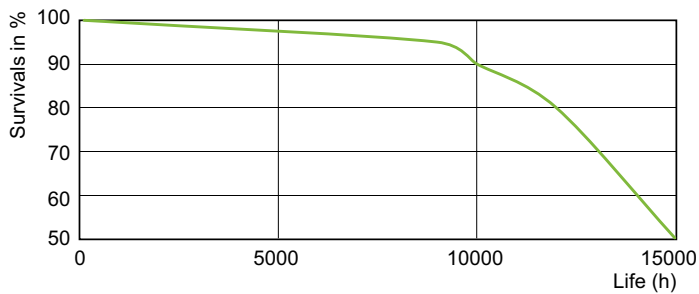


MASTERColour CDM-Rm Elite Mini

Dane fotometryczne



Okres eksploatacji



LDLE_CDM-Rm_35W_930-Life expectancy diagram

CDM-Rm 20W, 35W GX10 MR16

