



# MASTERColour CDM-Rm Elite Mini

## MASTERColour CDM-Rm Elite Mini 35W/930 GX10 MR16 25D

Niewielka ceramiczna metalohalogenkowa reflektorowa lampa wyładowcza o bardzo wysokiej sprawności, emitująca wyraźne, soczyste, białe światło o dużej wierności oddawania barw

### Dane produktu

Informacje ogólne	
Trzonek	GX10 [ GX10]
Pozycja robocza	UNIVERSAL [ uniwersalna]
Trwałość do przygaśnięcia do 5% (Nom)	9000 h
Trwałość do przygaśnięcia do 10% (Nom)	10000 h
Trwałość do przygaśnięcia do 20% (Nom)	12000 h
Trwałość do przygaśnięcia do 50% (Nom)	15000 h
Kod ANSI HID	C130/O
Cykl załączania	1350X

Dane techniczne oświetlenia	
Kod barwy	930 [ Tb 3000K]
Kąt rozsyłu światła (Nom)	25 °
Techniczne własności kąta rozsyłu światła (Nom)	24 °
Techniczne własności kąta rozsyłu światła (Max)	29 °
Techniczne własności kąta rozsyłu światła	19 °
Światłość (Min)	5700 cd
Światłość (Nom)	7600 cd
Opis rozsyłu światła	-
Utrzymanie strumienia świetlnego 12 000 h (Nom)	85 %

Utrzymanie strumienia świetlnego 2000 h (Nom)	95 %
Utrzymanie strumienia świetlnego 4000 h (Nom)	93 %
Współrzędna X chromaticzności (Nom)	0,439
Współrzędna Y chromaticzności (Nom)	0,403
Skorelowana temperatura barwowa (Nom)	3000 K
Skuteczność świetlna (znamionowa) (Nom)	61 lm/W
Wskaźnik oddawania barw (Min)	88
Wskaźnik oddawania barw (Nom)	91
Współczynnik zachowania strumienia świetlnego na zakończenie nominalnego okresu eksploatacji (Nom)	80 %
Strumień świetlny w stożku 90° (znamionowy)	2150 lm

Eksploatacja i połączenie elektryczne	
Power (Rated) (Nom)	39 W
Czas ponownego zapłonu (Min) (Max)	15 min
Czas rozgrzewania lampy do 60% (Nom)	120 s
Czas zapłonu (Max)	30 s
Napięcie (Max)	95 V
Napięcie (Min)	79 V

# MASTERColour CDM-Rm Elite Mini

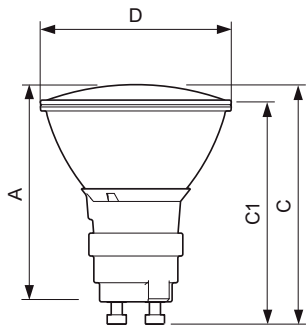
Napięcie (Nom)	87 V
<b>Stewowanie i Ściemnianie</b>	
Ściemnialna	brak
Czas uruchamiania 90% (Max)	3 min
<b>Zatwierdzenie i Aplikacja</b>	
Etykieta Efektywności Energetycznej (EEL)	A
Zawartość rtęci (Hg) (Nom)	4,7 mg
Zużycie energii elektrycznej w kWh/1000 h	43 kWh
<b>UV</b>	
Pet (Niosh) (Min)	8 h500lx
Współczynnik uszkodzeń D/FC (maks.)	0,4
<b>Wymagania dotyczące projektów opraw oświetleniowych</b>	
Temperatura szyjki odbłyśnika (Max)	315 °C

## Dane produktu

Pełny kod produktu	871829116300800
Nazwa produktu na zamówieniu	MASTERColour CDM-Rm Elite Mini 35W/930 GX10 MR16 25D
EAN/UPC-produkt	8718291163008
Kod zamówienia	16300800
Numerator SAP – Liczba sztuk w opakowaniu	1
Numerator – Liczba paczek w opakowaniu zewnętrznym	12
Materiał Nr. (12NC)	928194705330
Waga netto (szt.) SAP	0.048 kg
Kod ILCOS	MRS/UB-35/930-H- GX10-51/54.5/25

## Wskazówki bezpieczeństwa i ostrzeżenia

### Rysunki techniczne

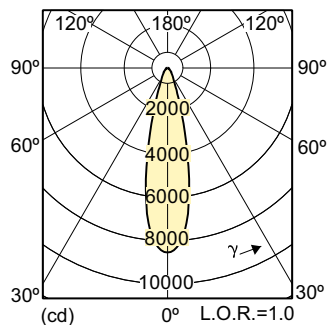


CDM-Rm 35W/930 GX10 MR16 25D

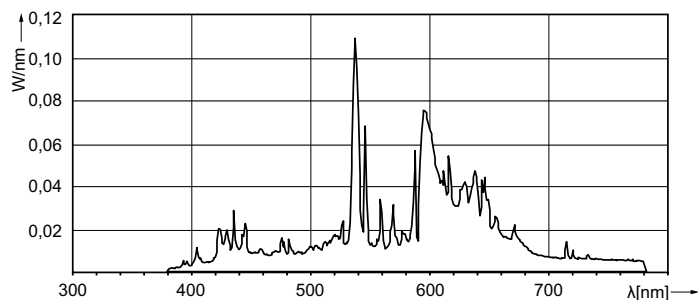
### Product

MASTERColour CDM-Rm Elite Mini 35W/930 GX10 MR16 25D

### Dane fotometryczne

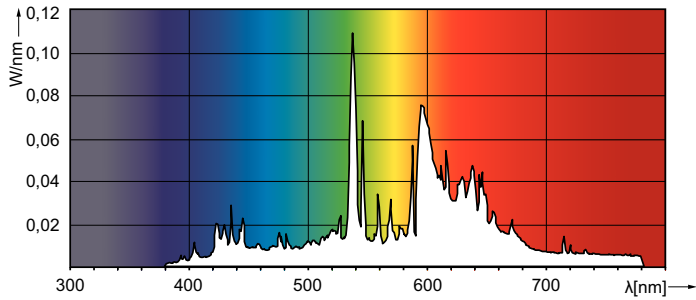


LDLD\_CDM-Rm\_35W\_930\_25D-Light distribution diagram

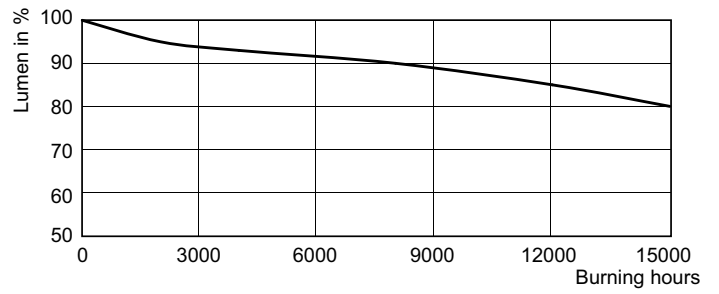
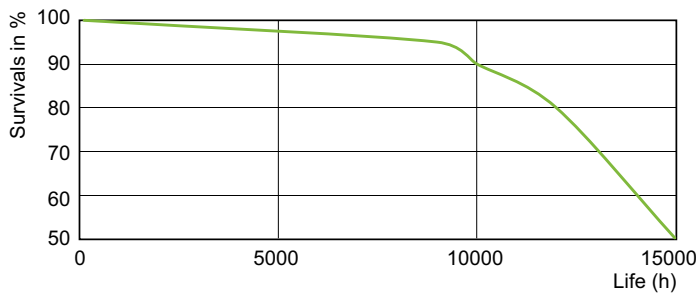


# MASTERColour CDM-Rm Elite Mini

## Dane fotometryczne



## Okres eksploatacji



LDLE\_CDM-Rm\_35W\_930-Life expectancy diagram

CDM-Rm 20W, 35W GX10 MR16

