



# MASTERColour CDM-T Elite

## MASTERColour CDM-T Elite 100W/930 G12 1CT/12

Jednotrzonkowa ceramiczna metalohalogenkowa lampa wyladowcza o bardzo wysokiej skuteczności świetlnej i wysokiej trwałości, emitująca wyraźne, soczyste, białe światło o dużej wierności oddawania barw

### Dane produktu

Informacje ogólne	
Trzonek	G12 [ G12]
Pozycja robocza	UNIVERSAL [ uniwersalna]
Trwałość do przygaśnięcia do 5% (Nom)	12000 h
Trwałość do przygaśnięcia do 10% (Nom)	14000 h
Trwałość do przygaśnięcia do 20% (Nom)	16000 h
Trwałość do przygaśnięcia do 50% (Nom)	20000 h
Kod ANSI HID	C191/E

Dane techniczne oświetlenia	
Kod barwy	930 [ Tb 3000K]
Strumień świetlny (znamionowy) (Nom)	11000 lm
Oznaczenie koloru	ciepłobiała (WW)
Utrzymanie strumienia świetlnego 1000 h (Nom)	97 %
Utrzymanie strumienia świetlnego 12 000 h (Nom)	85 %
Utrzymanie strumienia świetlnego 10 000 h (Nom)	87 %
Utrzymanie strumienia świetlnego 2000 h (Nom)	95 %
Utrzymanie strumienia świetlnego 4000 h (Nom)	93 %
Utrzymanie strumienia świetlnego 5000 h (Nom)	92 %
Współrzędna X chromatyczności (Nom)	0,432

Współrzędna Y chromatyczności (Nom)	0,399
Skorelowana temperatura barwowa (Nom)	3000 K
Skuteczność świetlna (znamionowa) (Nom)	110 lm/W
Wskaźnik oddawania barw (Min)	89
Wskaźnik oddawania barw (Nom)	92

Eksploatacja i połączenie elektryczne	
Moc (znamionowa) (Min)	100.0 W
Power (Rated) (Nom)	100.0 W
Prąd rozruchowy lampy (Max)	1,8 A
Napięcie w momencie zapłonu (Max)	198 V
Skok napięcia w momencie zapłonu (Max)	4500 V
Napięcie w momencie zapłonu (Min)	198 V
Czas ponownego zapłonu (Min) (Max)	15 min
Czas zapłonu (Max)	30 s
Napięcie (Max)	94 V
Napięcie (Min)	82 V
Napięcie (Nom)	88 V

Sterowanie i ściemnianie	
Ściemnialna	brak

# MASTERColour CDM-T Elite

Czas uruchamiania 90% (Max)	3 min
-----------------------------	-------

## Mechanika i korpus

Wykończenie żarówki	Przezroczyste
---------------------	---------------

## Zatwierdzenie i Aplikacja

Etykieta Efektywności Energetycznej (EEL)	A+
Zawartość rtęci (Hg) (Nom)	10,1 mg
Zużycie energii elektrycznej w kWh/1000 h	110 kWh

## UV

Pet (Niosh) (Min)	8 h500lx
Współczynnik uszkodzeń D/FC (maks.)	0,2

## Wymagania dotyczące projektów opraw oświetleniowych

Temperatura żarówki (Max)	550 °C
Temperatura trzonka (Max)	250 °C

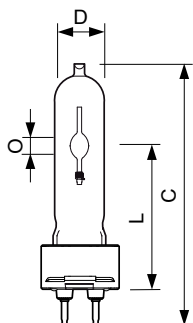
Temperatura punktu zbliżenia (Max)	350 °C
------------------------------------	--------

## Dane produktu

Pełny kod produktu	872790087169200
Nazwa produktu na zamówieniu	MASTERColour CDM-T Elite 100W/930 G12 1CT/12
EAN/UPC-produkt	8727900871692
Kod zamówienia	87169200
Numerator SAP – Liczba sztuk w opakowaniu	1
Numerator – Liczba paczek w opakowaniu zewnętrznym	12
Materiał Nr. (12NC)	928183205125
Waga netto (szt.) SAP	0,030 kg
Kod ILCOS	MT/UB-100/930-H-G12-21/100

## Wskazówki bezpieczeństwa i ostrzeżenia

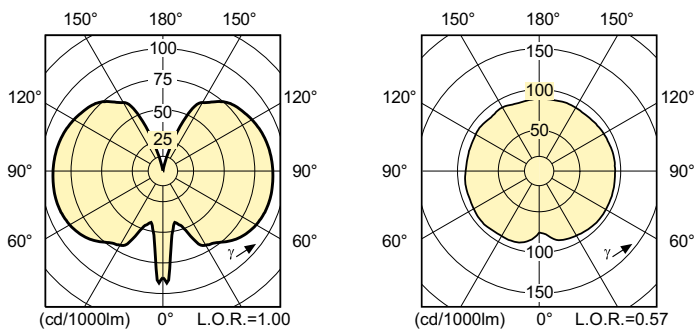
### Rysunki techniczne



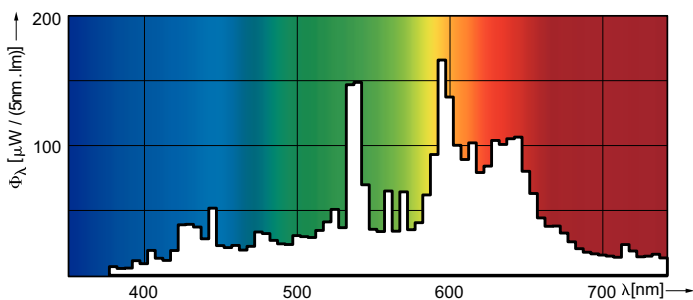
CDM-T Elite 100W/930 G12

Product	D (max)	O	L (min)	L (max)	L	C (max)
MASTERColour CDM-T Elite 100W/930 G12 1CT/12	20 mm	8,5 mm	55 mm	57 mm	56 mm	110 mm

## Dane fotometryczne



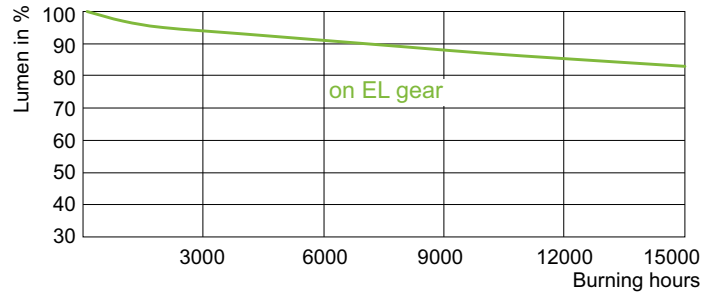
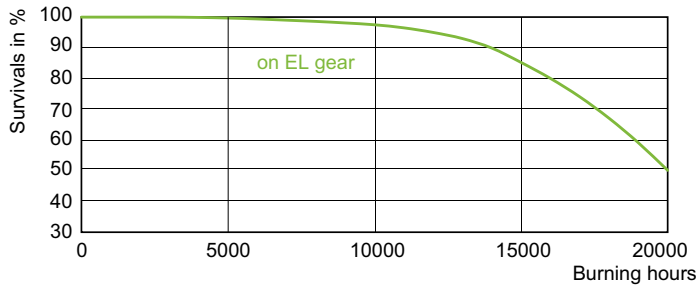
LDLD\_CDM-T-E\_0006-Light distribution diagram



LDPO\_CDM-T-E\_100W\_930-Spectral power distribution Colour

# MASTERColour CDM-T Elite

## Okres eksploatacji



LDLE\_CDM-T-E\_0006-Life expectancy diagram

