

PHILIPS

Lighting



MASTERColour CDM-TC Elite

MASTERColour CDM-TC Elite 35W/942 G8.5 1CT

Kompaktowa, jednostronna, ceramiczna metalohalogenkowa lampa wyładowcza o bardzo wysokiej sprawności i długiej trwałości użytkowej, emitująca wyraźne, soczyste, białe światło o dużej wierności oddawania barw

Dane produktu

Informacje podstawowe	
Trzonek	G8.5 [G8.5]
Pozycja robocza	UNIVERSAL [uniwersalna]
Trwałość do 5% uszkodzeń [Nom]	9000 h
Trwałość do 10% uszkodzeń (Nom)	10000 h
Trwałość do 20% uszkodzeń [Nom]	12000 h
Trwałość do 50% uszkodzeń (Nom)	15000 h
Kod ANSI HID	-
Dane techniczne oświetlenia	
kod barwy	942 [Tb 4200K]
Strumień świetlny (znamionowy) (Min)	3420 lm
Strumień świetlny (znamionowy) (Nom)	3800 lm
Oznaczenie koloru	chłodnobiała (CW)
Utrzymanie strumienia świetlnego 12000 h (Nom)	71 %
Utrzymanie strumienia świetlnego 10000 h (Nom)	73 %
Utrzymanie strumienia świetlnego 2000 h (Nom)	84 %
Utrzymanie strumienia świetlnego 5000 h (Nom)	79 %
Współrzędna X chromatyczności (Nom)	0,371
Współrzędna Y chromatyczności (Nom)	0,366

Skorelowana temperatura barwowa (Nom)	4200 K
Skuteczność świetlna (znamionowa) (Nom)	97 lm/W
Wskaźnik oddawania barw (Min)	87
Wskaźnik oddawania barw (Nom)	90

Eksplotacja i połączenie elektryczne

Power (Rated) (Nom)	39.0 W
Napięcie w momencie zapłonu (Min)	198 V
Czas ponownego zapłonu (Min) (Max)	15 min
Czas zapłonu (Max)	30 s
Napięcie (Max)	97 V
Napięcie (Min)	85 V
Napięcie (Nom)	91 V

Sterowniki i zmiana natężenia strumienia świetlnego

Funkcja ściemniania	brak
Czas uruchamiania 90% (Max)	3 min

Mechanika i korpus

Wykończenie bańki	przezroczysta (CL)
-------------------	--------------------

MASTERColour CDM-TC Elite

Certyfikaty i zastosowania

Etykieta Efektywności Energetycznej (EEL)	A+
Zawartość rtęci (Hg) (Nom)	4,7 mg
Zużycie energii elektrycznej w kWh/1000 h	43 kWh

UV

Pet (Niosh) (Min)	8 h/500lx
Współczynnik uszkodzenia D/fc (Max)	0,4

Wymagania dotyczące projektów opraw oświetleniowych

Temperatura bańki (Max)	500 °C
Temperatura punktu zbliżenia (Max)	300 °C

Dane techniczne produktu

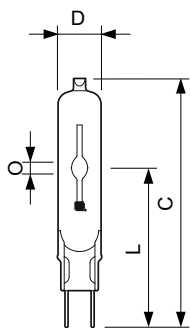
Pełny kod produktu	871829116366400
--------------------	-----------------

Nazwa produktu na zamówieniu	MASTERColour CDM-TC Elite 35W/942 G8.5 1CT
EAN/UPC - Produkt	8718291163664
Kod zamówienia	16366400
Numerator - Liczba sztuk w opakowaniu paczce	1
Numerator - Liczba paczek w opakowaniu zewnętrznym	12
Materiał Nr (12NC)	928193805131
Waga netto (szt.)	0.009 kg
ILCOS Code	MT/UB-35/942-H-G8.5-17/85

Wskazówki bezpieczeństwa i ostrzeżenia

- Używać tylko w całkowicie zabudowanych oprawach, nawet podczas testowania (IEC 61167, IEC 62035, IEC 60598)
- Konstrukcja oprawy musi umożliwiać zatrzymanie gorących elementów w razie pęknięcia lampy
- Należy używać tylko z elektronicznym osprzętem sterującym
- Osprzęt sterujący musi zawierać zabezpieczenia przed przepaleniem (IEC 61167, IEC 62035)
- Jest bardzo mało prawdopodobne, by stłuczenie lampy mogło jakkolwiek zagrażać zdrowiu użytkownika. W razie stłuczenia lampy należy wietrzyć pomieszczenie przez około 30 minut oraz usunąć odłamki, najlepiej używając rękawiczek. Odłamki należy spakować do plastikowej torby i zanieść do punktu recyklingu. Nie stosować odkurzaczy workowych.

Rysunki techniczne

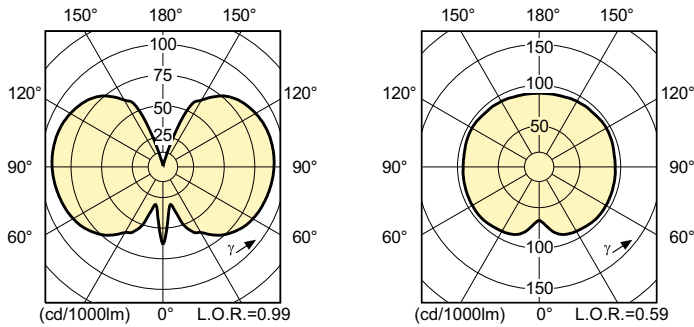


CDM-TC Elite 35W/942 G8.5

Product	D (max)	O	L (min)	L (max)	L	C (max)
MASTERColour CDM-TC Elite 35W/942 G8.5 1CT	15 mm	5,2 mm	51 mm	53 mm	52 mm	85 mm

MASTERColour CDM-TC Elite

Dane fotometryczne



Okres eksploatacji

