



MASTERColour CDM-TD

MASTERColour CDM-TD 150W/942 RX7s 1CT

Kompaktowa, dwustronnie trzonkowa lampa metalohalogenkowa, technologia ceramiczna

Dane produktu

Informacje ogólne	
Trzonek	RX7S [RX7s]
Pozycja robocza	P45 [p45]
Trwałość do przygaśnięcia do 5% (Nom)	9000 h
Trwałość do przygaśnięcia do 10% (Nom)	13000 h
Trwałość do przygaśnięcia do 20% (Nom)	15000 h
Trwałość do przygaśnięcia do 50% (Nom)	16000 h
Kod ANSI HID	M142/E
Dane techniczne oświetlenia	
Kod barwy	942 [Tb 4200K]
Strumień świetlny (Nom)	13750 lm
Strumień świetlny (znamionowy) (Nom)	13650 lm
Oznaczenie koloru	chłodnobiała (CW)
Utrzymanie strumienia świetlnego 10 000 h (Nom)	70 %
Utrzymanie strumienia świetlnego 2000 h (Min)	80 %
Utrzymanie strumienia świetlnego 2000 h (Nom)	90 %
Utrzymanie strumienia świetlnego 5000 h (Min)	75 %
Utrzymanie strumienia świetlnego 5000 h (Nom)	85 %
Współrzędna X chromatyczności (Nom)	0,380
Współrzędna Y chromatyczności (Nom)	0,375

Skorelowana temperatura barwowa (Nom)	4200 K
Skuteczność świetlna (znamionowa) (Nom)	91 lm/W
Wskaźnik oddawania barw (Nom)	96
Eksploatacja i połączenie elektryczne	
Power (Rated) (Nom)	150.0 W
Prąd rozruchowy lampy (Max)	2,5 A
Prąd lampy (EM) (Nom)	1,8 A
Napięcie w momencie zapłonu (Max)	198 V
Skok napięcia w momencie zapłonu (Max)	5000 V
Napięcie w momencie zapłonu (Min)	198 V
Czas ponownego zapłonu (Min) (Max)	15 min
Czas zapłonu (Max)	30 s
Napięcie (Max)	110 V
Napięcie (Min)	96 V
Napięcie (Nom)	103 V
Sterowanie i Ściemnianie	
Ściemnialna	brak
Czas uruchamiania 90% (Max)	3 min

MASTERColour CDM-TD

Mechanika i korpus

Wykończenie żarówki	Przezroczyste
---------------------	---------------

Zatwierdzenie i Aplikacja

Etykieta Efektywności Energetycznej (EEL)	A+
Zawartość rtęci (Hg) (Nom)	8,29 mg
Zużycie energii elektrycznej w kWh/1000 h	165 kWh

UV

Pet (Niosh) (Min)	8 h500lx
Współczynnik uszkodzeń D/FC (maks.)	0,4

Wymagania dotyczące projektów opraw oświetleniowych

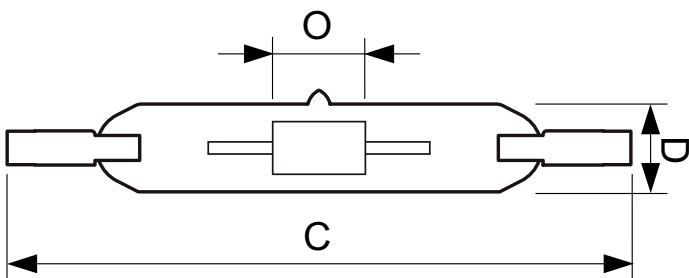
Temperatura żarówki (Max)	650 °C
Temperatura punktu zbliżenia (Max)	300 °C

Dane produktu

Pełny kod produktu	871150020025915
Nazwa produktu na zamówieniu	MASTERColour CDM-TD 150W/942 RX7s 1CT
EAN/UPC-produkt	8711500200259
Kod zamówienia	20025915
Numerator SAP – Liczba sztuk w opakowaniu	1
Numerator – Liczba paczek w opakowaniu zewnętrznym	12
Materiał Nr. (12NC)	928084805133
Waga netto (szt.) SAP	26,700 g
Kod ILCOS	MD/UB-150/942-H-RX7s-25/135.4

Wskazówki bezpieczeństwa i ostrzeżenia

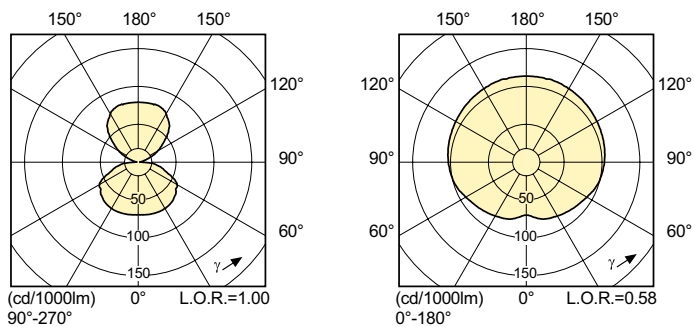
Rysunki techniczne



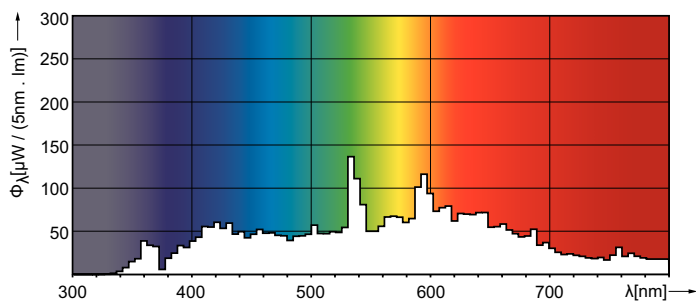
Product	D (max)	D O	C (max)
MASTERColour CDM-TD 150W/942 RX7s 1CT	22 mm	10 mm	137,43 mm

CDM-TD 150W/942 RX7s

Dane fotometryczne

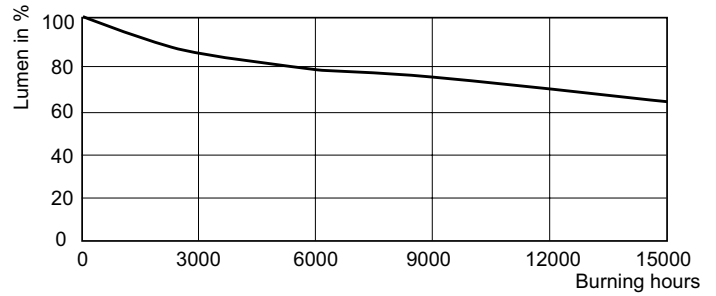
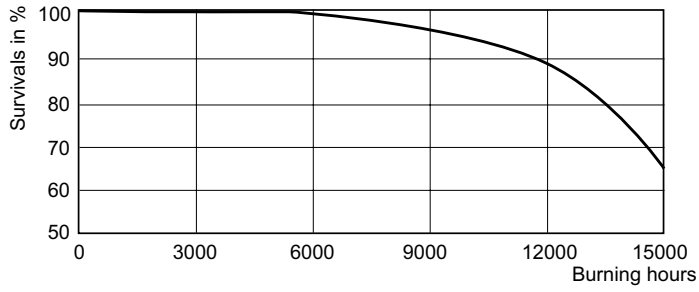


LDLD_CDM-TD_150W_942-Light distribution diagram



MASTERColour CDM-TD

Okres eksploatacji



LDLM_CDM-TD_0001-Lumen maintenance diagram

