

# MASTERColour CDM-TD

## MASTERColour CDM-TD 70W/830 RX7S 1CT/12

Kompaktowa, dwustronnie trzonkowana lampa metalohalogenkowa, technologia ceramiczna

### Dane produktu

| Informacje podstawowe           |              |
|---------------------------------|--------------|
| Trzonek                         | RX7S [ RX7s] |
| Pozycja robocza                 | P45 [ p45]   |
| Trwałość do 5% uszkodzeń [Nom]  | 9000 h       |
| Trwałość do 10% uszkodzeń (Nom) | 13000 h      |
| Trwałość do 20% uszkodzeń [Nom] | 15000 h      |
| Trwałość do 50% uszkodzeń (Nom) | 16000 h      |
| Kod ANSI HID                    | C139/E       |

| Dane techniczne oświetlenia                    |                  |
|--|------------------|
| kod barwy                                      | 830 [ Tb 3000K]  |
| Strumień świetlny (Nom)                        | 6000 lm          |
| Strumień świetlny (znamionowy) (Nom)           | 6000 lm          |
| Oznaczenie koloru                              | ciepłobiała (WW) |
| Utrzymanie strumienia świetlnego 10000 h (Nom) | 70 %             |
| Utrzymanie strumienia świetlnego 2000 h (Min)  | 80 %             |
| Utrzymanie strumienia świetlnego 2000 h (Nom)  | 85 %             |
| Utrzymanie strumienia świetlnego 5000 h (Min)  | 70 %             |
| Utrzymanie strumienia świetlnego 5000 h (Nom)  | 80 %             |
| Współrzędna X chromatyczności (Nom)            | 0,443            |
| Współrzędna Y chromatyczności (Nom)            | 0,401            |
| Skorelowana temperatura barwowa (Nom)          | 3000 K           |

|   |         |
|---|---------|
| Skuteczność świetlna (znamionowa) (Nom) | 85 lm/W |
| Wskaźnik oddawania barw (Min)           | 77      |
| Wskaźnik oddawania barw (Nom)           | 80      |

| Eksploatacja i połączenie elektryczne  |        |
|--|--------|
| Power (Rated) (Nom)                    | 71.0 W |
| Prąd rozruchowy lampy (Max)            | 1,4 A  |
| Prąd lampy (EM) (Nom)                  | 0,95 A |
| Napięcie w momencie zapłonu (Max)      | 198 V  |
| Skok napięcia w momencie zapłonu (Max) | 5000 V |
| Napięcie w momencie zapłonu (Min)      | 198 V  |
| Czas ponownego zapłonu (Min) (Max)     | 15 min |
| Czas zapłonu (Max)                     | 30 s   |
| Napięcie (Max)                         | 102 V  |
| Napięcie (Min)                         | 86 V   |
| Napięcie (Nom)                         | 94 V   |

| Sterowniki i zmiana natężenia strumienia świetlnego |       |
|---|-------|
| Funkcja ściemniania                                 | brak  |
| Czas uruchamiania 90% (Max)                         | 3 min |

## MASTERColour CDM-TD

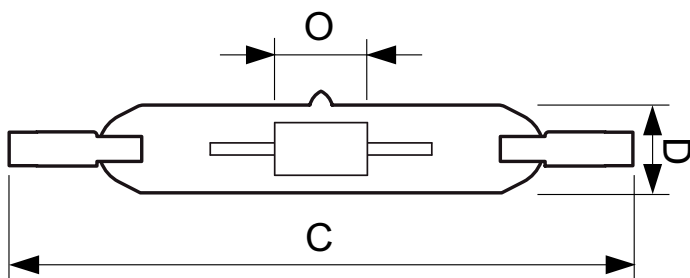
| Mechanika i korpus                                  |                    |
|---|--------------------|
| Wykończenie bańki                                   | przezroczysta (CL) |
| Certyfikaty i zastosowania                          |                    |
| Etykieta Efektywności Energetycznej (EEL)           | A                  |
| Zawartość rtęci (Hg) (Nom)                          | 3,4 mg             |
| Zużycie energii elektrycznej w kWh/1000 h           | 78 kWh             |
| UV  |                    |
| Pet (Niosh) (Min)                                   | 8 h/500lx          |
| Współczynnik uszkodzenia D/fc (Max)                 | 0,3                |
| Wymagania dotyczące projektów opraw oświetleniowych |                    |
| Temperatura bańki (Max)                             | 500 °C             |
| Temperatura punktu zbliżenia (Max)                  | 280 °C             |

| Dane techniczne produktu                           |   |
|--|---|
| Pełny kod produktu                                 | 871150019782515                         |
| Nazwa produktu na zamówieniu                       | MASTERColour CDM-TD 70W/830 RX7s 1CT/12 |
| EAN/UPC - Produkt                                  | 8711500197825                           |
| Kod zamówienia                                     | 19782515                                |
| Numerator - Liczba sztuk w opakowaniu paczce       | 1                                       |
| Numerator - Liczba paczek w opakowaniu zewnętrznym | 12                                      |
| Materiał Nr (12NC)                                 | 928082205125                            |
| Waga netto (szt.)                                  | 21,000 g                                |
| ILCOS Code   | MD/UB-70/830-H-RX7s-22/117.6            |

### Wskazówki bezpieczeństwa i ostrzeżenia

- Używać tylko w całkowicie zabudowanych oprawach, nawet podczas testowania (IEC 61167, IEC 62035, IEC 60598)
- Konstrukcja oprawy musi umożliwiać zatrzymanie gorących elementów w razie pęknięcia lampy
- Lampy mogą współpracować z elektronicznym lub elektromagnetycznym osprzętem sterującym
- Osprzęt sterujący musi zawierać zabezpieczenia przed przepaleniem (IEC 61167, IEC 62035)
- Jest bardzo mało prawdopodobne, by stłuczenie lampy mogło jakkolwiek zagrażać zdrowiu użytkownika. W razie stłuczenia lampy należy wietrzyć pomieszczenie przez około 30 minut oraz usunąć odłamki, najlepiej używając rękawiczek. Odłamki należy spakować do plastikowej torby i zanieść do punktu recyklingu. Nie stosować odkurzaczy workowych.

### Rysunki techniczne

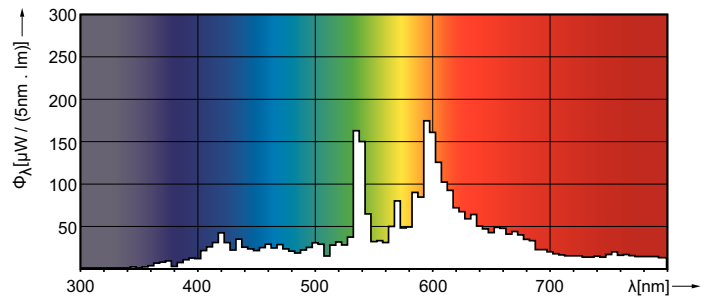
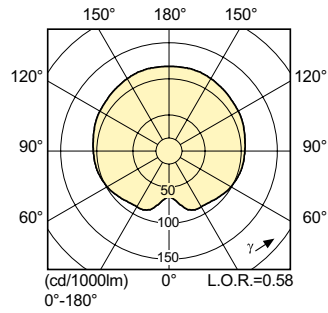
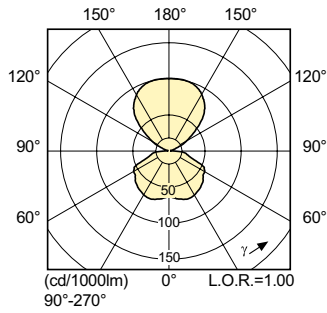


| Product                                 | D (max) | D       | O    | C (max)   |
|---|---------|---------|------|-----------|
| MASTERColour CDM-TD 70W/830 RX7s 1CT/12 | 22 mm   | 0,75 in | 8 mm | 119,63 mm |

CDM-TD 70W/830 RX7s

# MASTERCoulour CDM-TD

## Dane fotometryczne



## Okres eksploatacji

