

PHILIPS

Lighting



MASTERColour CDM-Tm Elite Mini

MASTERColour CDM-Tm Elite Mini 20W/830 GU6.5 1CT

Niewielka, jednostronnie trzonkowana, ceramiczna metalohalogenkowa lampa wyładowcza o bardzo wysokiej skuteczności świetlnej i wysokiej trwałości, emitująca wyraźne, soczyste, białe światło o dużej wierności oddawania barw

Dane produktu

Informacje podstawowe

Trzonek	GU6.5 [GU6.5]
Pozycja robocza	UNIVERSAL [uniwersalna]
Trwałość do 5% uszkodzeń [Nom]	12000 h
Trwałość do 10% uszkodzeń (Nom)	14000 h
Trwałość do 20% uszkodzeń [Nom]	16000 h
Trwałość do 50% uszkodzeń (Nom)	20000 h
Kod ANSI HID	C156/E

Dane techniczne oświetlenia

kod barwy	830 [Tb 3000K]
Strumień świetlny (znamionowy) (Min)	1620 lm
Strumień świetlny (znamionowy) (Nom)	1800 lm
Oznaczenie koloru	ciepłobiała (WW)
Utrzymanie strumienia świetlnego 1000 h (Nom)	91 %
Utrzymanie strumienia świetlnego 12000 h (Nom)	77 %
Utrzymanie strumienia świetlnego 10000 h (Nom)	78 %

Utrzymanie strumienia świetlnego 2000 h (Nom)	87 %
Utrzymanie strumienia świetlnego 4000 h (Nom)	84 %
Utrzymanie strumienia świetlnego 5000 h (Nom)	83 %
Współrzędna X chromatyczności (Nom)	0,436
Współrzędna Y chromatyczności (Nom)	0,396
Skorelowana temperatura barwowa (Nom)	3000 K
Skuteczność świetlna (znamionowa) (Nom)	90 lm/W
Wskaźnik oddawania barw (Min)	81
Wskaźnik oddawania barw (Nom)	84

Eksplotacja i połączenie elektryczne

Power (Rated) (Nom)	20.0 W
Prąd rozruchowy lampy (Max)	0,5 A
Czas ponownego zapłonu (Min) (Max)	15 min
Czas zapłonu (Max)	30 s
Napięcie (Max)	100 V
Napięcie (Min)	90 V

MASTERColour CDM-Tm Elite Mini

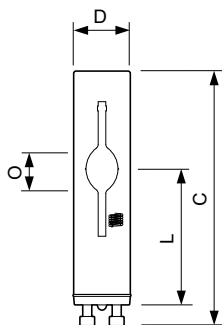
Napięcie (Nom)	95 V
Sterowniki i zmiana natężenia strumienia świetlnego	
Funkcja ściemniania	brak
Czas uruchamiania 90% (Max)	3 min
Mechanika i korpus	
Wykończenie bańki	przezroczysta (CL)
Certyfikaty i zastosowania	
Etykieta Efektywności Energetycznej (EEL)	A+
Zawartość rtęci (Hg) (Nom)	3,5 mg
Zużycie energii elektrycznej w kWh/1000 h	22 kWh
UV	
Pet (Niosh) (Min)	8 h/500lx
Współczynnik uszkodzenia D/fc (Max)	0,5

Wymagania dotyczące projektów opraw oświetleniowych	
Temperatura bańki (Max)	380 °C
Temperatura trzonka (Max)	250 °C
Dane techniczne produktu	
Pełny kod produktu	872790089083900
Nazwa produktu na zamówieniu	MASTERColour CDM-Tm Elite Mini 20W/830 GU6.5 1CT
EAN/UPC - Produkt	8727900890839
Kod zamówienia	89083900
Numerator - Liczba sztuk w opakowaniu paczce	1
Numerator - Liczba paczek w opakowaniu zewnętrznym	12
Materiał Nr (12NC)	928183505130
Waga netto (szt.)	0,007 kg
ILCOS Code	MT/UB-20/830-H-GU6.5-13.3/52

Wskazówki bezpieczeństwa i ostrzeżenia

- Używać tylko w całkowicie zabudowanych oprawach, nawet podczas testowania (IEC 61167, IEC 62035, IEC 60598)
- Konstrukcja oprawy musi zatrzymać gorące elementy w razie pęknięcia lampy
- Używać tylko z elektronicznym osprzętem sterującym
- W przypadku lamp o mocy 50 W należy stosować wyłącznie osprzęt elektroniczny firmy Philips
- Osprzęt sterujący musi mieć zabezpieczenia przed przepaleniem (IEC 61167, IEC 62035)
- Jest bardzo mało prawdopodobne, by stłuczenie lampy mogło w jakikolwiek sposób zagrażać zdrowiu użytkownika. W przypadku stłuczenia lampy należy wietrzyć pomieszczenie przez mniej więcej 30 minut oraz usunąć odłamki (dobrze jest użyć do tego rękawiczek). Odłamki należy spakować do plastikowej torby i zanieść do punktu recyklingu. Nie stosować odkurzaczy workowych.

Rysunki techniczne

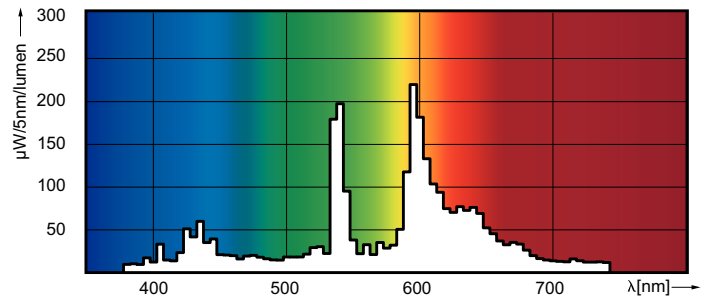
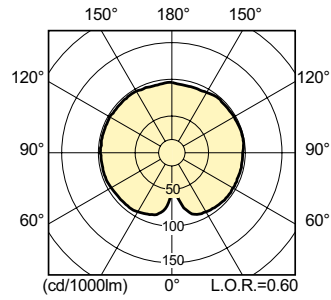
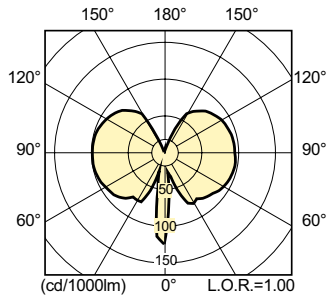


CDM-Tm 20W/830 GU6.5

Product	D (max)	D	O	L (min)	L (max)	L	C (max)
MASTERColour CDM-Tm Elite Mini 20W/830 GU6.5 1CT	13,3 mm	0,5 in	3,4 mm	28 mm	32 mm	30 mm	56,7 mm

MASTERCoulour CDM-Tm Elite Mini

Dane fotometryczne



Okres eksploatacji

