



# MASTERColour CDM-Tm Mini PGJ5

## MASTERC CDM-TM MINI 35W/930 PGJ5 1CT/12

Niewielka, jednostronnie trzonkowana, ceramiczna metalohalogenkowa lampa wyladowcza o wysokiej skuteczności świetlnej, emitująca wyraźne, soczyste, białe światło

### Dane produktu

Informacje ogólne	
Trzonek	PGJ5 [ PGJ5]
Pozycja robocza	UNIVERSAL [ uniwersalna]
Trwałość do przygaśnięcia do 5% (Nom)	9000 h
Trwałość do przygaśnięcia do 10% (Nom)	10000 h
Trwałość do przygaśnięcia do 20% (Nom)	11000 h
Trwałość do przygaśnięcia do 50% (Nom)	12000 h
Dane techniczne oświetlenia	
Kod barwy	930 [ Tb 3000K]
Strumień świetlny (znamionowy) (Nom)	3000 lm
Oznaczenie koloru	ciepłobiała (WW)
Utrzymanie strumienia świetlnego 1000 h (Nom)	85 %
Utrzymanie strumienia świetlnego 10 000 h (Nom)	60 %
Utrzymanie strumienia świetlnego 2000 h (Nom)	80 %
Utrzymanie strumienia świetlnego 5000 h (Nom)	70 %
Współrzędna X chromatyczności (Nom)	0,436
Współrzędna Y chromatyczności (Nom)	0,396
Skorelowana temperatura barwowa (Nom)	3000 K
Skuteczność świetlna (znamionowa) (Nom)	77 lm/W
Wskaźnik oddawania barw (Min)	88

Wskaźnik oddawania barw (Nom)	91
Eksploatacja i połączenie elektryczne	
Power (Rated) (Nom)	39,0 W
Prąd rozruchowy lampy (Max)	0,7 A
Czas ponownego zapłonu (Min) (Max)	15 min
Czas zapłonu (Max)	30 s
Napięcie (Max)	104 V
Napięcie (Min)	88 V
Napięcie (Nom)	96 V
Sterowanie i ściemnianie	
Ściemnialna	brak
Czas uruchamiania 90% (Max)	3 min
Mechanika i korpus	
Wykończenie żarówki	Przezroczyste
Zatwierdzenie i Aplikacja	
Etykieta Efektywności Energetycznej (EEL)	A
Zawartość rtęci (Hg) (Nom)	2,74 mg

# MASTERColour CDM-Tm Mini PGJ5

Zużycie energii elektrycznej w kWh/1000 h	43 kWh
---	--------

## UV

Pet (Niosh) (Min)	8 h500lx
Współczynnik uszkodzeń D/FC (maks.)	0,4

## Wymagania dotyczące projektów opraw oświetleniowych

Temperatura żarówki (Max)	480 °C
Temperatura trzonka (Max)	250 °C

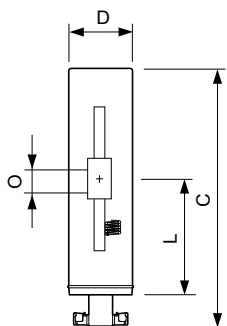
## Dane produktu

Pełny kod produktu	871150021149115
--------------------	-----------------

Nazwa produktu na zamówieniu	MASTERColour CDM-Tm Mini 35W/930 PGJ5 1CT/12
EAN/UPC-produkt	8711500211491
Kod zamówienia	21149115
Numerator SAP – Liczba sztuk w opakowaniu	1
Numerator – Liczba paczek w opakowaniu zewnętrznym	12
Materiał Nr. (12NC)	928093905130
Waga netto (szt.) SAP	0,006 kg
Kod ILCOS	MT/UB-35/930-H/L-PGJ5-13.3/52

## Wskazówki bezpieczeństwa i ostrzeżenia

### Rysunki techniczne

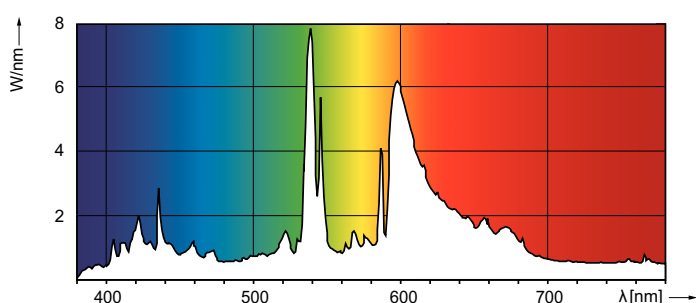
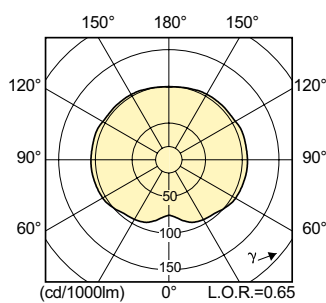
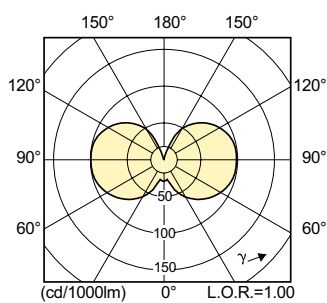


CDM-Tm 35W/930 PGJ5

### Product

MASTERColour CDM-Tm Mini 35W/930 PGJ5 1CT/12

## Dane fotometryczne



## MASTERColour CDM-Tm Mini PGJ5

### Okres eksploatacji

