



MASTER CityWhite CDO-ET

MASTER CityWhite CDO-ET Plus 70W/828 E27

Ceramiczna lampa metalohalogenkowa z mleczną owalną zewnętrzną bańką, do zastosowań na otwartym terenie, emitująca przyjemne białe światło

Dane produktu

Informacje ogólne	
Trzonek	E27 [E27]
Pozycja robocza	UNIVERSAL [uniwersalna]
Trwałość do przygaśnięcia do 5% (Nom)	9500 h
Trwałość do przygaśnięcia do 10% (Nom)	12000 h
Trwałość do przygaśnięcia do 20% (Nom)	16500 h
Trwałość do przygaśnięcia do 50% (Nom)	27000 h
LSF 2000 h (znamionowo)	99 %
LSF 4000 h (znamionowo)	99 %
LSF 6000 h (znamionowo)	98 %
LSF 8000 h (znamionowo)	96 %
LSF 12 000 h (znamionowo)	90 %
LSF 16 000 h (znamionowo)	81 %
LSF 20 000 h (znamionowo)	71 %

Dane techniczne oświetlenia

Kod barwy	828 [Tb 2800K]
Strumień świetlny (znamionowy) (Nom)	7050 lm
Oznaczenie koloru	ciepłobiała (WW)
Współrzędna X chromatyczności (Nom)	438
Współrzędna Y chromatyczności (Nom)	398
Skorelowana temperatura barwowa (Nom)	2900 K

Skuteczność świetlna (znamionowa) (Nom)	100 lm/W
Wskaźnik oddawania barw (Nom)	87
LLMF 2000 h (znamionowo)	97 %
LLMF 4000 h (znamionowo)	93 %
LLMF 6000 h (znamionowo)	89,5 %
LLMF 8000 h (znamionowo)	86 %
LLMF 12 000 h (znamionowo)	80,5 %
LLMF 16 000 h (znamionowo)	76,5 %
LLMF 20 000 h (znamionowo)	73,5 %
Stosunek strumienia świetlnego skotopowego/ fotopowego	1,30

Eksploatacja i połączenie elektryczne

Power (Rated) (Nom)	70,5 W
Prąd rozruchowy lampy (Max)	1,96 A
Prąd lampy (EM) (Nom)	0,98 A
Napięcie w momencie zapiętu (Max)	198 V
Skok napięcia w momencie zapiętu (Max)	2500 V
Napięcie w momencie zapiętu (Min)	198 V
Czas ponownego zapiętu (Min) (Max)	720 s
Czas zapiętu (Max)	30 s
Napięcie (Max)	96 V

MASTER CityWhite CDO-ET

Napięcie (Min)	80 V
Napięcie (Nom)	88 V

Sterowanie i Ściemnianie

Ściemnialna	tak
Czas uruchamiania 90% (Max)	3 min

Mechanika i korpus

Wykończenie żarówki	Szyba powlekana
---------------------	-----------------

Zatwierdzenie i Aplikacja

Etykieta Efektywności Energetycznej (EEL)	A+
Zawartość rtęci (Hg) (Nom)	7,8 mg
Zużycie energii elektrycznej w kWh/1000 h	78 kWh

UV

Pet (Niosh) (Min)	8 h500lx
-------------------	----------

Wymagania dotyczące projektów opraw oświetleniowych

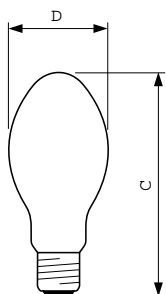
Temperatura żarówki (Max)	350 °C
Temperatura trzonka (Max)	200 °C

Dane produktu

Pełny kod produktu	871829115875200
Nazwa produktu na zamówieniu	MASTER CityWhite CDO-ET Plus 70W/828 E27
EAN/UPC-produkt	8718291158752
Kod zamówienia	15875200
Numerator SAP – Liczba sztuk w opakowaniu	1
Numerator – Liczba paczek w opakowaniu zewnętrznym	24
Materiał Nr. (12NC)	928154708835
Waga netto (szt.) SAP	57,000 g
Kod ILCOS	ME70/28/1B-H-E27

Wskazówki bezpieczeństwa i ostrzeżenia

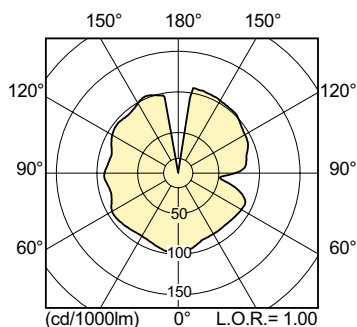
Rysunki techniczne



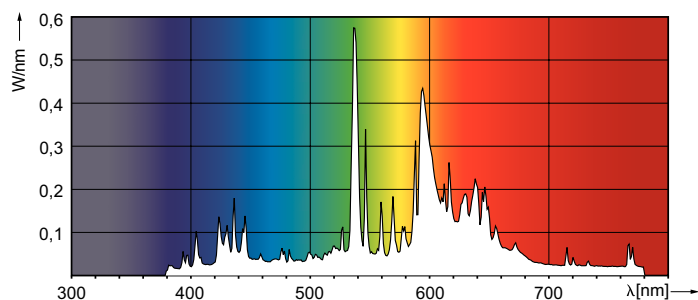
CDO-ET Plus 70W/828 E27

Product	D (max)	C (max)
MASTER CityWhite CDO-ET Plus 70W/828 E27	71 mm	156 mm

Dane fotometryczne

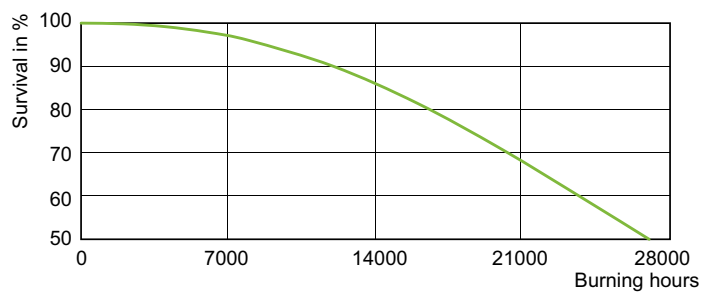
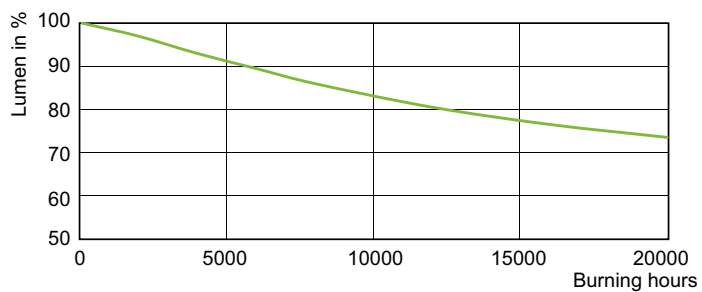


LDLD_CDO-ET_0001-Light distribution diagram



MASTER CityWhite CDO-ET

Okres eksploatacji



MASTER CityWhite CDO-ET Plus CDO-TT Plus 70W/828 E27

LDLE_CDO-ET_0001-Life expectancy diagram

