



MASTER CityWhite CDO-TT

MASTER CityWhite CDO-TT Plus 150W/828 E40

Ceramiczna lampa metalohalogenkowa z przezroczystą podłużną zewnętrzną bańką, do zastosowań na otwartym terenie, emitująca przyjemne białe światło

Dane produktu

Informacje ogólne	
Trzonek	E40 [E40]
Pozycja robocza	UNIVERSAL [uniwersalna]
Trwałość do przygaśnięcia do 5% (Nom)	18000 h
Trwałość do przygaśnięcia do 10% (Nom)	20000 h
Trwałość do przygaśnięcia do 20% (Nom)	22500 h
Trwałość do przygaśnięcia do 50% (Nom)	27000 h
LSF 2000 h (znamionowo)	99 %
LSF 4000 h (znamionowo)	99 %
LSF 6000 h (znamionowo)	99 %
LSF 8000 h (znamionowo)	99 %
LSF 12 000 h (znamionowo)	99 %
LSF 16 000 h (znamionowo)	97 %
LSF 20 000 h (znamionowo)	90 %

Dane techniczne oświetlenia

Kod barwy	828 [Tb 2800K]
Strumień świetlny (znamionowy) (Nom)	16500 lm
Oznaczenie koloru	ciepłobiała (WW)
Współrzędna X chromatyczności (Nom)	445
Współrzędna Y chromatyczności (Nom)	395
Skorelowana temperatura barwowa (Nom)	2800 K

Skuteczność świetlna (znamionowa) (Nom)	110 lm/W
Wskaźnik oddawania barw (Nom)	87
LLMF 2000 h (znamionowo)	95 %
LLMF 4000 h (znamionowo)	92 %
LLMF 6000 h (znamionowo)	90 %
LLMF 8000 h (znamionowo)	88 %
LLMF 12 000 h (znamionowo)	85 %
LLMF 16 000 h (znamionowo)	82 %
LLMF 20 000 h (znamionowo)	80 %
Stosunek strumienia świetlnego skotopowego/ fotopowego	1,30

Eksplotacja i połączenie elektryczne

Power (Rated) (Nom)	148.0 W
Prąd rozruchowy lampy (Max)	3,0 A
Prąd lampy (EM) (Nom)	1,8 A
Skok napięcia w momencie zapłonu (Max)	5000 V
Napięcie w momencie zapłonu (Min)	198 V
Czas ponownego zapłonu (Min) (Max)	900 s
Czas zapłonu (Max)	30 s
Napięcie (Max)	106 V
Napięcie (Min)	90 V

MASTER CityWhite CDO-TT

Napięcie (Nom)	98 V
----------------	------

Sterowanie i Ściemnianie

Ściemnialna	tak
Czas uruchamiania 90% (Max)	3 min

Mechanika i korpus

Wykończenie żarówki	Przezroczyste
---------------------	---------------

Zatwierdzenie i Aplikacja

Etykieta Efektywności Energetycznej (EEL)	A+
Zawartość rtęci (Hg) (Nom)	15,8 mg
Zużycie energii elektrycznej w kWh/1000 h	163 kWh

UV

Pet (Niosh) (Min)	8 h500lx
-------------------	----------

Wymagania dotyczące projektów opraw oświetleniowych

Temperatura żarówki (Max)	450 °C
---------------------------	--------

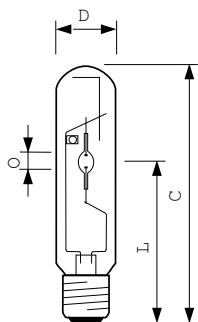
Temperatura trzonka (Max)	250 °C
---------------------------	--------

Dane produktu

Pełny kod produktu	871829112034600
Nazwa produktu na zamówieniu	MASTER CityWhite CDO-TT Plus 150W/828 E40
EAN/UPC-produkt	8718291120346
Kod zamówienia	12034600
Numerator SAP – Liczba sztuk w opakowaniu	1
Numerator – Liczba paczek w opakowaniu zewnętrznym	12
Materiał Nr. (12NC)	928082219231
Waga netto (szt.) SAP	0,135 kg
Kod ILCOS	MT/UB-150/828-H-E40-48/211

Wskazówki bezpieczeństwa i ostrzeżenia

Rysunki techniczne

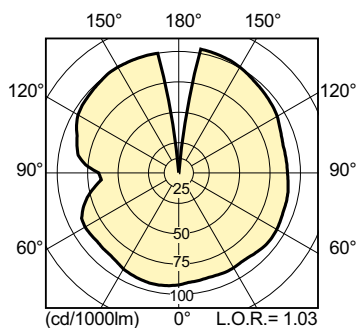


CDO-TT Plus 150W/828 E40

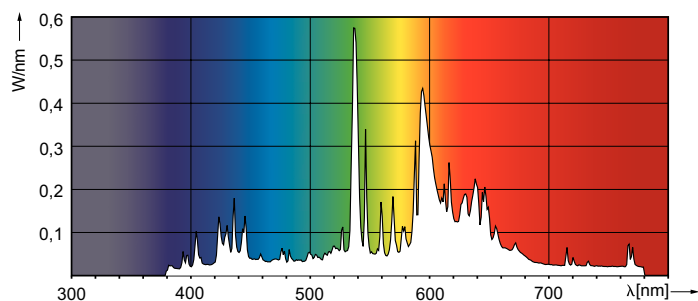
Product

MASTER CityWhite CDO-TT Plus 150W/828 E40

Dane fotometryczne

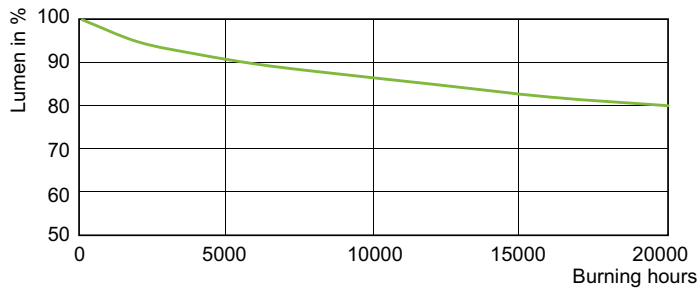
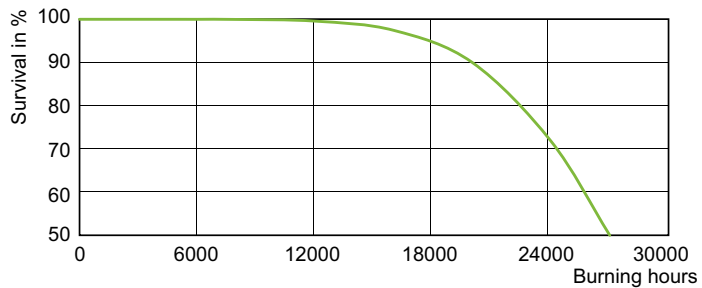


LDLD_CDO-TT_0003-Light distribution diagram



MASTER CityWhite CDO-TT

Okres eksploatacji



LDLE_CDO-TT_0002-Life expectancy diagram

LDLM_CDO-TT_0002-Lumen maintenance diagram

