

**PHILIPS**

Lighting



# MASTER CityWhite CDO-TT

## MASTER CityWhite CDO-TT Plus 250W/830 E40

Ceramiczna lampa metalohalogenkowa z przezroczystą podłużną zewnętrzną bańką, do zastosowań na otwartym terenie, emitująca przyjemne białe światło

### Dane produktu

Informacje ogólne		Skuteczność świetlna (znamionowa) (Nom)	
Trzonek	E40 [ E40]	Skuteczność świetlna (znamionowa) (Nom)	113 lm/W
Pozycja robocza	UNIVERSAL [ uniwersalna]	Wskaźnik oddawania barw (Nom)	88
Trwałość do przygaśnięcia do 5% (Nom)	14000 h	LLMF 2000 h (znamionowo)	95 %
Trwałość do przygaśnięcia do 10% (Nom)	16000 h	LLMF 4000 h (znamionowo)	92 %
Trwałość do przygaśnięcia do 20% (Nom)	18500 h	LLMF 6000 h (znamionowo)	90 %
Trwałość do przygaśnięcia do 50% (Nom)	23000 h	LLMF 8000 h (znamionowo)	88 %
LSF 2000 h (znamionowo)	99 %	LLMF 12 000 h (znamionowo)	85 %
LSF 4000 h (znamionowo)	99 %	LLMF 16 000 h (znamionowo)	82 %
LSF 6000 h (znamionowo)	99 %	LLMF 20 000 h (znamionowo)	80 %
LSF 8000 h (znamionowo)	99 %	Stosunek strumienia świetlnego skotopowego/ fotopowego	1,30
LSF 12 000 h (znamionowo)	98 %	<b>Eksplotacja i połączenie elektryczne</b>	
LSF 16 000 h (znamionowo)	90 %	Power (Rated) (Nom)	250.0 W
LSF 20 000 h (znamionowo)	71 %	Prąd rozruchowy lampy (Max)	4,2 A
<b>Dane techniczne oświetlenia</b>		Prąd lampy (EM) (Nom)	2,92 A
Kod barwy	830 [ Tb 3000K]	Skok napięcia w momencie zapłonu (Max)	5000 V
Strumień świetlny (znamionowy) (Nom)	28300 lm	Napięcie w momencie zapłonu (Min)	198 V
Oznaczenie koloru	ciepłobiała (WW)	Czas ponownego zapłonu (Min) (Max)	900 s
Współrzędna X chromatyczności (Nom)	426	Czas zapłonu (Max)	30 s
Współrzędna Y chromatyczności (Nom)	390	Napięcie (Max)	108 V
Skorelowana temperatura barwowa (Nom)	3000 K	Napięcie (Min)	92 V

# MASTER CityWhite CDO-TT

Napięcie (Nom)	100 V
----------------	-------

## Sterowanie i Ściemnianie

Ściemnialna	tak
Czas uruchamiania 90% (Max)	3 min

## Mechanika i korpus

Wykończenie żarówki	Przezroczyste
---------------------	---------------

## Zatwierdzenie i Aplikacja

Etykieta Efektywności Energetycznej (EEL)	A+
Zawartość rtęci (Hg) (Nom)	25,3 mg
Zużycie energii elektrycznej w kWh/1000 h	275 kWh

## UV

Pet (Niosh) (Min)	8 h500lx
-------------------	----------

## Wymagania dotyczące projektów opraw oświetleniowych

Temperatura żarówki (Max)	450 °C
---------------------------	--------

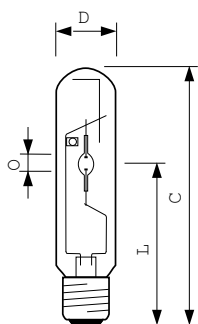
Temperatura trzonka (Max)	250 °C
---------------------------	--------

## Dane produktu

Pełny kod produktu	871829112197800
Nazwa produktu na zamówieniu	MASTER CityWhite CDO-TT Plus 250W/830 E40
EAN/UPC-produkt	8718291121978
Kod zamówienia	12197800
Numerator SAP – Liczba sztuk w opakowaniu	1
Numerator – Liczba paczek w opakowaniu zewnętrznym	12
Materiał Nr. (12NC)	928082319230
Waga netto (szt.) SAP	0,161 kg
Kod ILCOS	MT-250/830-H-E40-48/260

## Wskazówki bezpieczeństwa i ostrzeżenia

### Rysunki techniczne

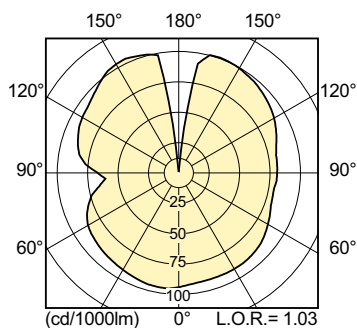


CDO-TT Plus 250W/830 E40

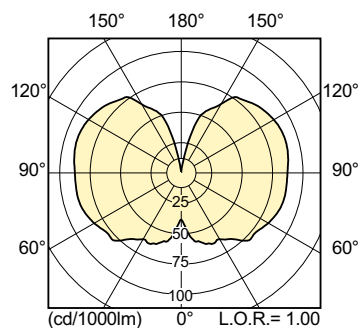
### Product

MASTER CityWhite CDO-TT Plus 250W/830 E40

### Dane fotometryczne



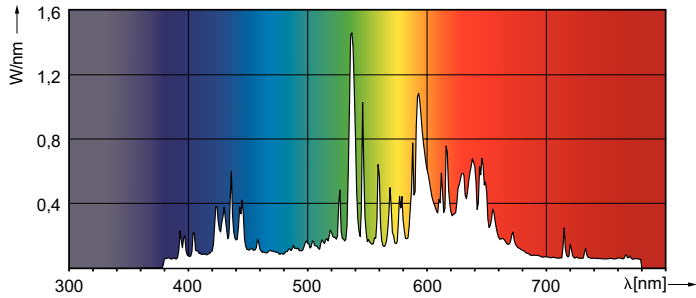
LDLD\_CDO-TT\_0004-Light distribution diagram



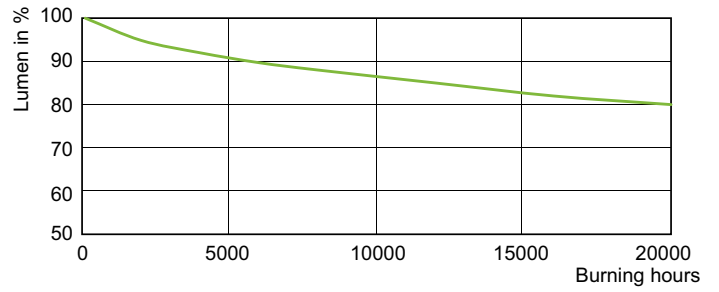
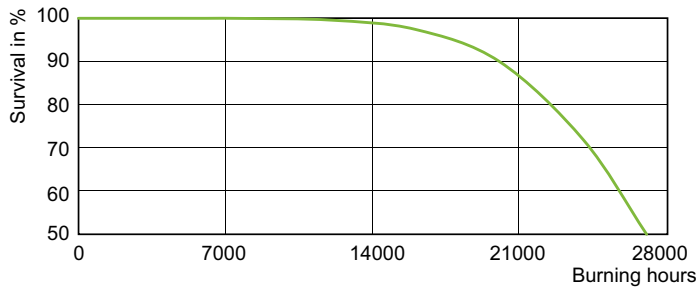
LDLD\_CDO-TT\_0005-Light distribution diagram

# MASTER CityWhite CDO-TT

## Dane fotometryczne



## Okres eksploatacji



LDLE\_CDO-TT\_0005-Life expectancy diagram

LDLM\_CDO-TT\_0003-Lumen maintenance diagram

