



MASTER CityWhite CDO-TT

MASTER CityWhite CDO-TT Plus 70W/828 1SL/12

Ceramiczna lampa metalohalogenkowa z przezroczystą podłużną zewnętrzną bańką, do zastosowań na otwartym terenie, emitująca przyjemne białe światło

Dane produktu

Informacje ogólne	
Trzonek	E27 [E27]
Pozycja robocza	UNIVERSAL [uniwersalna]
Trwałość do przygaśnięcia do 5% (Nom)	9500 h
Trwałość do przygaśnięcia do 10% (Nom)	12000 h
Trwałość do przygaśnięcia do 20% (Nom)	16500 h
Trwałość do przygaśnięcia do 50% (Nom)	27000 h
LSF 2000 h (znamionowo)	99 %
LSF 4000 h (znamionowo)	99 %
LSF 6000 h (znamionowo)	98 %
LSF 8000 h (znamionowo)	96 %
LSF 12 000 h (znamionowo)	90 %
LSF 16 000 h (znamionowo)	81 %
LSF 20 000 h (znamionowo)	71 %

Dane techniczne oświetlenia

Kod barwy	828 [Tb 2800K]
Strumień świetlny (znamionowy) (Nom)	7500 lm
Oznaczenie koloru	ciepłobiała (WW)
Współrzędna X chromatyczności (Nom)	446
Współrzędna Y chromatyczności (Nom)	393
Skorelowana temperatura barwowa (Nom)	2800 K

Skuteczność świetlna (znamionowa) (Nom)	103 lm/W
Wskaźnik oddawania barw (Nom)	90
LLMF 2000 h (znamionowo)	97 %
LLMF 4000 h (znamionowo)	93 %
LLMF 6000 h (znamionowo)	89,5 %
LLMF 8000 h (znamionowo)	86 %
LLMF 12 000 h (znamionowo)	80,5 %
LLMF 16 000 h (znamionowo)	76,5 %
LLMF 20 000 h (znamionowo)	73,5 %
Stosunek strumienia świetlnego skotopowego/ fotopowego	1,30

Eksplotacja i połączenie elektryczne

Power (Rated) (Nom)	73.0 W
Prąd rozruchowy lampy (Max)	2 A
Prąd lampy (EM) (Nom)	0,95 A
Skok napięcia w momencie zapłonu (Max)	2500 V
Napięcie w momencie zapłonu (Min)	198 V
Czas ponownego zapłonu (Min) (Max)	720 s
Czas zapłonu (Max)	30 s
Napięcie (Max)	101 V
Napięcie (Min)	85 V

MASTER CityWhite CDO-TT

Napięcie (Nom)	93 V
----------------	------

Sterowanie i Ściemnianie

Ściemnialna	tak
Czas uruchamiania 90% (Max)	3 min

Mechanika i korpus

Wykończenie żarówki	Przezroczyste
---------------------	---------------

Zatwierdzenie i Aplikacja

Etykieta Efektywności Energetycznej (EEL)	A+
Zawartość rtęci (Hg) (Nom)	7,8 mg
Zużycie energii elektrycznej w kWh/1000 h	80 kWh

UV

Pet (Niosh) (Min)	8 h500lx
-------------------	----------

Wymagania dotyczące projektów opraw oświetleniowych

Temperatura żarówki (Max)	350 °C
---------------------------	--------

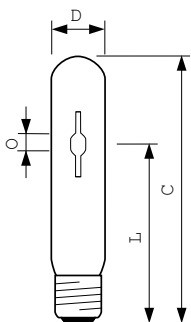
Temperatura trzonka (Max)	200 °C
---------------------------	--------

Dane produktu

Pełny kod produktu	871829112030800
Nazwa produktu na zamówieniu	MASTER CityWhite CDO-TT Plus 70W/828 E27
EAN/UPC-produkt	8718291120308
Kod zamówienia	12030800
Numerator SAP – Liczba sztuk w opakowaniu	1
Numerator – Liczba paczek w opakowaniu zewnętrznym	12
Materiał Nr. (12NC)	928082019235
Waga netto (szt.) SAP	0,048 kg
Kod ILCOS	MT-70/828-H-E27-39/156

Wskazówki bezpieczeństwa i ostrzeżenia

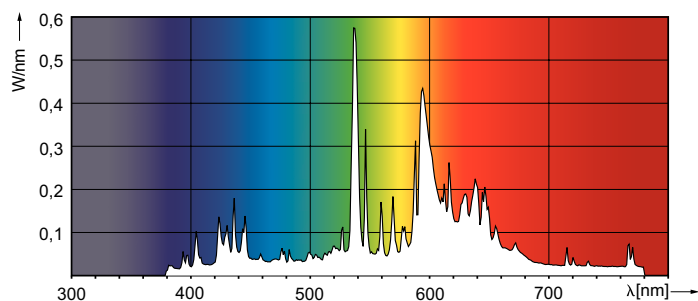
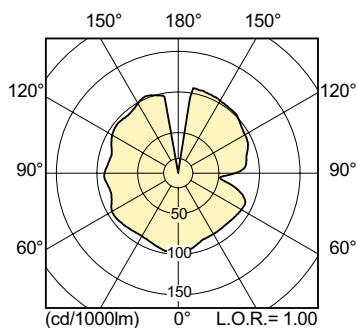
Rysunki techniczne



CDO-TT Plus 70W/828 E27

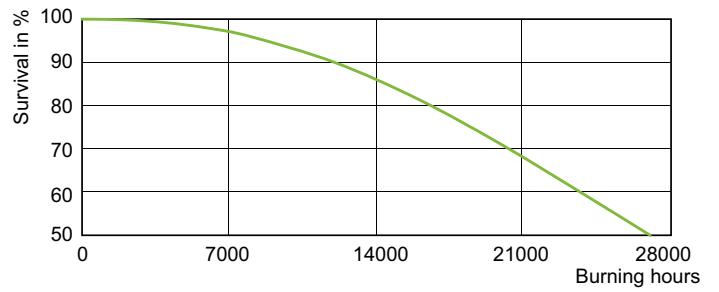
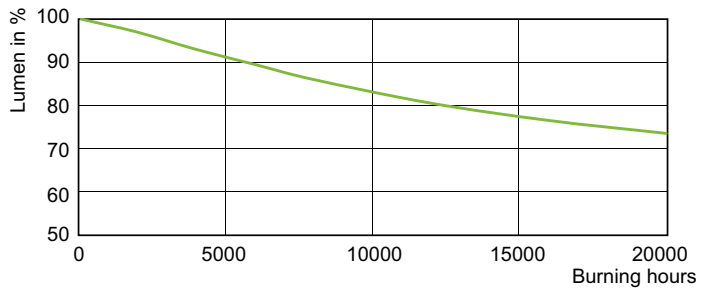
Product	D (max)	O	L	C (max)
MASTER CityWhite CDO-TT Plus 70W/828 E27	36 mm	7,15 mm	102 mm	156 mm

Dane fotometryczne



MASTER CityWhite CDO-TT

Okres eksploatacji



MASTER CityWhite CDO-ET Plus CDO-TT Plus 70W/828 E27

