



CorePro LEDbulb

CorePro LEDbulb ND 11-75W A60 E27 827

Żarówki CorePro LED pasują do istniejących opraw z uchwyty E27 lub B22. Są przewidziane jako zamienniki żarówek. Zapewniają doskonałą energooszczędność i bardzo niskie koszty konserwacji. Żarówka CorePro LED idealnie zaspokoi podstawowe potrzeby oświetleniowe, zapewniając piękne światło i niezawodną pracę, której oczekuje się od lamp LED, a przy tym jest przystępna cenowo.

Dane produktu

Informacje ogólne	
Trzonek	E27 [E27]
Trwałość nominalna (Nom)	15000 h
Cykl załączania	50000X
Dane techniczne	11-75W
Dane techniczne oświetlenia	
Kod barwy	827 [Tb 2700K]
Kąt rozsyłu światła (Nom)	200 °
Strumień świetlny (Nom)	1055 lm
Strumień świetlny (znamionowy) (Nom)	1055 lm
Oznaczenie koloru	ciepłobiała (WW)
Skorelowana temperatura barwowa (Nom)	2700 K
Skuteczność świetlna (znamionowa) (Nom)	95,00 lm/W
Spójność kolorów	<6
Wskaźnik oddawania barw (Nom)	80
Współczynnik zachowania strumienia świetlnego na zakończenie nominalnego okresu eksploatacji (Nom)	70 %
Eksploatacja i połączenie elektryczne	
Częstotliwość wejściowa	50 to 60 Hz
Power (Rated) (Nom)	
Power (Rated) (Nom)	11 W
Prąd lampy (Nom)	
Prąd lampy (Nom)	95 mA
Równoważna moc w watach	
Równoważna moc w watach	75 W
Czas uruchomienia (Nom)	
Czas uruchomienia (Nom)	0,5 s
Czas rozgrzewania lampy do 60% (Nom)	
Czas rozgrzewania lampy do 60% (Nom)	0,5 s
Współczynnik mocy (Nom)	
Współczynnik mocy (Nom)	0,5
Napięcie (Nom)	
Napięcie (Nom)	220-240 V
Temperatura	
Maksymalna temperatura obudowy (Nom)	
Maksymalna temperatura obudowy (Nom)	80 °C
Sterowanie i ściemnianie	
Ściemnialna	
Ściemnialna	brak
Mechanika i korpus	
Wykończenie żarówki	
Wykończenie żarówki	Matowy
Zatwierdzenie i Aplikacja	
Etykieta Efektywności Energetycznej (EEL)	
Etykieta Efektywności Energetycznej (EEL)	A+
Zużycie energii elektrycznej w kWh/1000 h	
Zużycie energii elektrycznej w kWh/1000 h	11 kWh

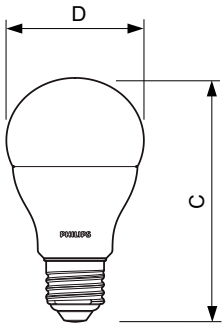
CorePro LEDbulb

Dane produktu

Pełny kod produktu	871869649076100
Nazwa produktu na zamówieniu	CorePro LEDbulb ND 11-75W A60 E27 827
EAN/UPC-produkt	8718696490761
Kod zamówienia	49076100
Numerat SAP – Liczba sztuk w opakowaniu	1

Numerat – Liczba paczek w opakowaniu zewnętrznym	10
Materiał Nr. (12NC)	929001234402
Waga netto (szt.) SAP	0,076 kg

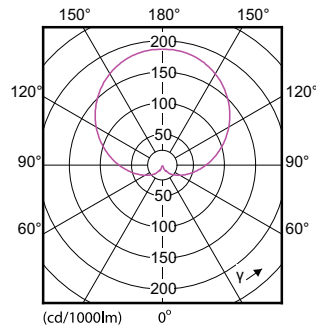
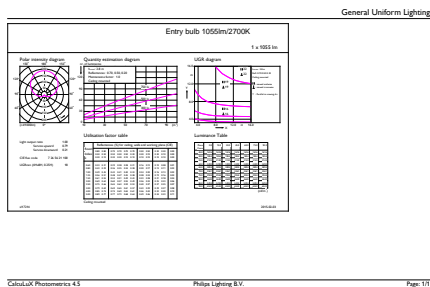
Rysunki techniczne



Entry bulb 230V 10.5W-75W 2700K E27 ND

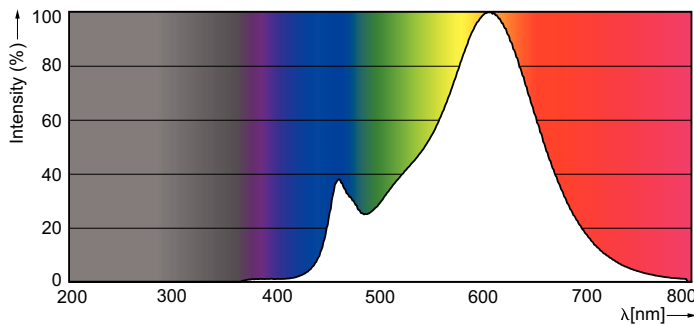
Product	D	C
CorePro LEDbulb ND 11-75W A60 E27 827	60 mm	110 mm

Dane fotometryczne



CorePro LEDbulb ND 11-75W A60

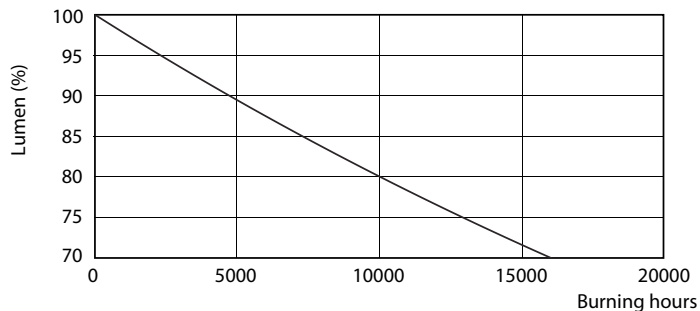
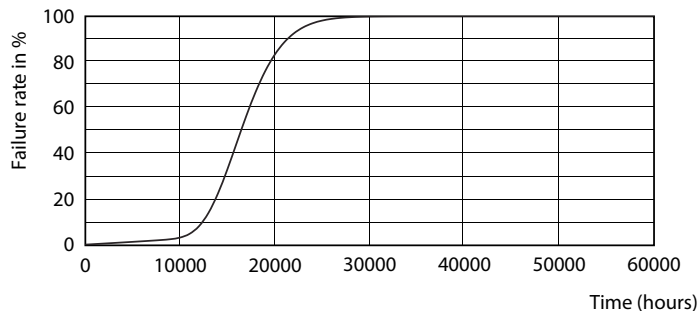
CorePro LEDbulb ND 11-75W A60



SDPO_LED Bulb_0021-Spectral Power distribution

CorePro LEDbulb

Okres eksploatacji



LEDbulb 100W E27 840 FR A60

LEDbulb 100W E27 840 FR A60

