

**PHILIPS**

Lighting



# MASTER CosmoWhite CPO-TW & CPO-TW Xtra

## MASTER CosmoWhite CPO-TW Xtra 45W/628 PGZ12

Nowa generacja wydajnych ceramicznych lamp metalohalogenkowych przeznaczona do oświetlania terenów zewnętrznych, oferująca przyjemne białe światło

### Dane produktu

Informacje ogólne	
Trzonek	PGZ12 [ PGZ12]
Pozycja robocza	UNIVERSAL [ uniwersalna]
Trwałość do przygaśnięcia do 5% (Nom)	21500 h
Trwałość do przygaśnięcia do 10% (Nom)	24000 h
Trwałość do przygaśnięcia do 20% (Nom)	27000 h
Trwałość do przygaśnięcia do 50% (Nom)	32000 h
Kod ANSI HID	C196/E
LSF 2000 h (znamionowo)	99 %
LSF 4000 h (znamionowo)	99 %
LSF 6000 h (znamionowo)	99 %
LSF 8000 h (znamionowo)	99 %
LSF 12 000 h (znamionowo)	99 %
LSF 16 000 h (znamionowo)	99 %
LSF 20 000 h (znamionowo)	97 %
LSF 24 000 h (znamionowo)	90 %
LSF 30 000 h (znamionowo)	63 %

Dane techniczne oświetlenia	
Kod barwy	628 [ Tb 2800K]
Strumień świetlny (znamionowy) (Nom)	4950 lm
Oznaczenie koloru	biała (WH)
Współrzędna X chromatyczności (Nom)	459
Współrzędna Y chromatyczności (Nom)	412
Skuteczność świetlna (znamionowa) (Nom)	110 lm/W
Wskaźnik oddawania barw (Min)	63
Wskaźnik oddawania barw (Nom)	66
LLMF 2000 h (znamionowo)	92 %
LLMF 4000 h (znamionowo)	90 %
LLMF 6000 h (znamionowo)	90 %
LLMF 8000 h (znamionowo)	90 %
LLMF 12 000 h (znamionowo)	89 %
LLMF 16 000 h (znamionowo)	87 %
LLMF 20 000 h (znamionowo)	86 %
LLMF 24 000 h (znamionowo)	84 %
LLMF 30 000 h (znamionowo)	82 %

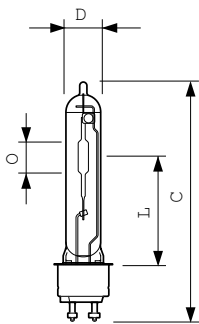
## MASTER CosmoWhite CPO-TW & CPO-TW Xtra

Stosunek strumienia świetlnego skotopowego/ fotopowego	1,15
<b>Eksploatacja i połączenie elektryczne</b>	
Power (Rated) (Nom)	45.0 W
Skok napięcia w momencie zapłonu (Max)	5000 V
Czas ponownego zapłonu (Min) (Max)	900 s
Czas zapłonu (Max)	30 s
Napięcie (Max)	98 V
Napięcie (Min)	84 V
Napięcie (Nom)	91 V
<b>Sterowanie i Ściemnianie</b>	
Ściemnialna	tak
Czas uruchamiania 90% (Max)	4 min
<b>Mechanika i korpus</b>	
Wykończenie żarówki	Przezroczyste
<b>Zatwierdzenie i Aplikacja</b>	
Etykieta Efektywności Energetycznej (EEL)	A+
Zawartość rtęci (Hg) (Nom)	2,0 mg
Zużycie energii elektrycznej w kWh/1000 h	50 kWh

<b>UV</b>	
Pet (Niosh) (Min)	8 h500lx
Pet (Niosh) (Nom)	20 h500lx
Współczynnik uszkodzeń D/FC (nom)	0,21
<b>Wymagania dotyczące projektów opraw oświetleniowych</b>	
Temperatura żarówki (Max)	380 °C
Temperatura trzonka (Max)	250 °C
<b>Dane produktu</b>	
Pełny kod produktu	871829115001500
Nazwa produktu na zamówieniu	MASTER CosmoWhite CPO-TW Xtra 45W/628 PGZ12
EAN/UPC-produkt	8718291150015
Kod zamówienia	15001500
Numerator SAP – Liczba sztuk w opakowaniu	1
Numerator – Liczba paczek w opakowaniu zewnętrznym	12
Materiał Nr. (12NC)	928083805127
Waga netto (szt.) SAP	0,034 kg
Kod ILCOS	MT-45/628-H-PGZ12-20/132

### Wskazówki bezpieczeństwa i ostrzeżenia

### Rysunki techniczne



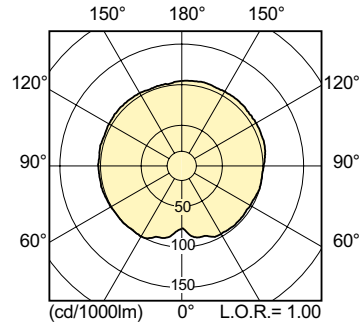
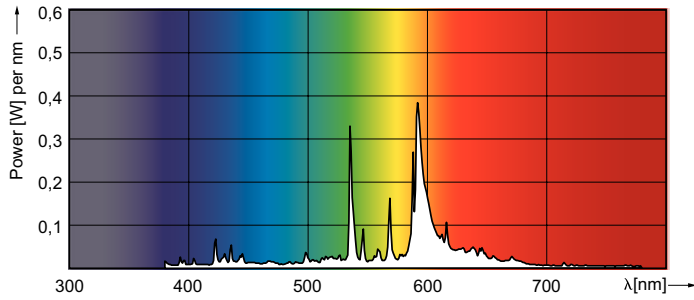
CPO-TW Xtra 45W/628 PGZ12

### Product

MASTER CosmoWhite CPO-TW Xtra 45W/628 PGZ12

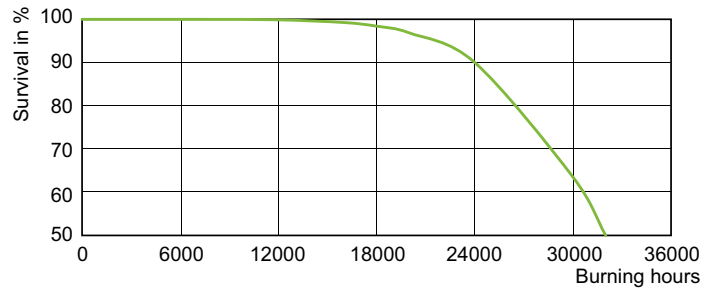
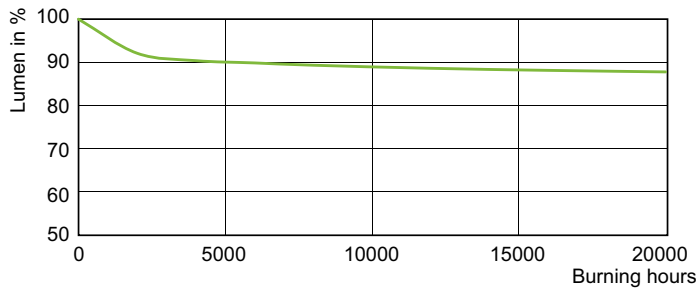
# MASTER CosmoWhite CPO-TW & CPO-TW Xtra

## Dane fotometryczne



LDPO\_CPO-TW\_45W\_628-Spectral power distribution Colour

## Okres eksploatacji



LDLM\_CPO-TW\_0001-Lumen maintenance diagram

LDLE\_CPO-TW\_0006-Life expectancy diagram

