

PHILIPS

Lighting



MASTER CosmoWhite CPO-TW & CPO-TW Xtra

MASTER CosmoWhite CPO-TW Xtra 60W/728 PGZ12

Nowa generacja wydajnych ceramicznych lamp metalohalogenkowych przeznaczona do oświetlania terenów zewnętrznych, oferująca przyjemne białe światło

Dane produktu

Informacje ogólne	
Trzonek	PGZ12 [PGZ12]
Pozycja robocza	UNIVERSAL [uniwersalna]
Trwałość do przygaśnięcia do 5% (Nom)	21500 h
Trwałość do przygaśnięcia do 10% (Nom)	24000 h
Trwałość do przygaśnięcia do 20% (Nom)	27000 h
Trwałość do przygaśnięcia do 50% (Nom)	32000 h
Kod ANSI HID	C187/E
LSF 2000 h (znamionowo)	99 %
LSF 4000 h (znamionowo)	99 %
LSF 6000 h (znamionowo)	99 %
LSF 8000 h (znamionowo)	99 %
LSF 12 000 h (znamionowo)	99 %
LSF 16 000 h (znamionowo)	99 %
LSF 20 000 h (znamionowo)	97 %
LSF 24 000 h (znamionowo)	90 %
LSF 30 000 h (znamionowo)	63 %

Dane techniczne oświetlenia	
Kod barwy	728 [Tb 2800K]
Strumień świetlny (znamionowy) (Nom)	7200 lm
Oznaczenie koloru	biała (WH)
Współrzędna X chromatyczności (Nom)	453
Współrzędna Y chromatyczności (Nom)	405
Skuteczność świetlna (znamionowa) (Nom)	120 lm/W
Wskaźnik oddawania barw (Min)	70
Wskaźnik oddawania barw (Nom)	73
LLMF 2000 h (znamionowo)	92 %
LLMF 4000 h (znamionowo)	90 %
LLMF 6000 h (znamionowo)	90 %
LLMF 8000 h (znamionowo)	90 %
LLMF 12 000 h (znamionowo)	89 %
LLMF 16 000 h (znamionowo)	87 %
LLMF 20 000 h (znamionowo)	86 %
LLMF 24 000 h (znamionowo)	84 %
LLMF 30 000 h (znamionowo)	82 %

MASTER CosmoWhite CPO-TW & CPO-TW Xtra

Stosunek strumienia świetlnego skotopowego/fotopowego	1,15
---	------

Eksploatacja i połączenie elektryczne

Power (Rated) (Nom)	60.0 W
Skok napięcia w momencie zapłonu (Max)	5000 V
Czas ponownego zapłonu (Min) (Max)	900 s
Czas zapłonu (Max)	30 s
Napięcie (Max)	99 V
Napięcie (Min)	85 V
Napięcie (Nom)	92 V

Sterowanie i Ściemnianie

Ściemnialna	tak
Czas uruchamiania 90% (Max)	3 min

Mechanika i korpus

Wykończenie żarówki	Przezroczyste
---------------------	---------------

Zatwierdzenie i Aplikacja

Etykieta Efektywności Energetycznej (EEL)	A+
Zawartość rtęci (Hg) (Nom)	2,0 mg
Zużycie energii elektrycznej w kWh/1000 h	66 kWh

UV

Pet (Niosh) (Min)	8 h500lx
Pet (Niosh) (Nom)	19 h500lx
Współczynnik uszkodzeń D/FC (nom)	0,17

Wymagania dotyczące projektów opraw oświetleniowych

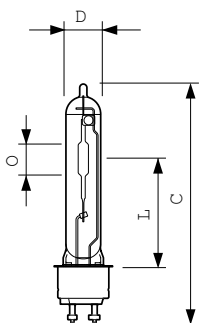
Temperatura żarówki (Max)	400 °C
Temperatura trzonka (Max)	300 °C

Dane produktu

Pełny kod produktu	871150020851415
Nazwa produktu na zamówieniu	MASTER CosmoWhite CPO-TW Xtra 60W/728 PGZ12
EAN/UPC-produkt	8711500208514
Kod zamówienia	20851415
Numerator SAP – Liczba sztuk w opakowaniu	1
Numerator – Liczba paczek w opakowaniu zewnętrznym	12
Materiał Nr. (12NC)	928088505127
Waga netto (szt.) SAP	0,034 kg
Kod ILCOS	MT-60/728-H-PGZ12-20/132

Wskazówki bezpieczeństwa i ostrzeżenia

Rysunki techniczne



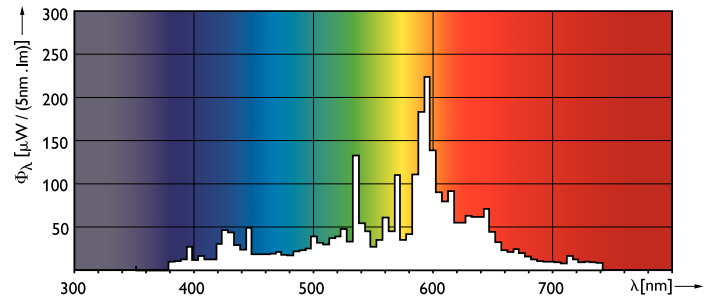
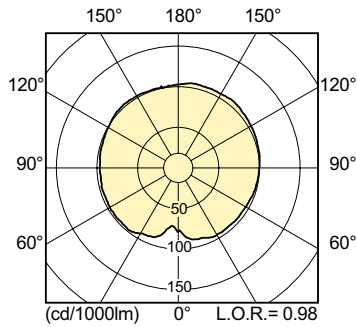
CPO-TW Xtra 60W/728 PGZ12

Product

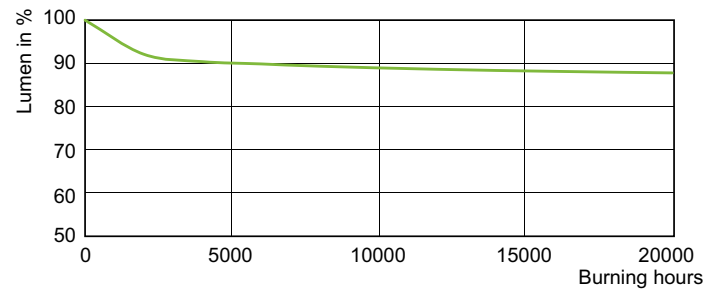
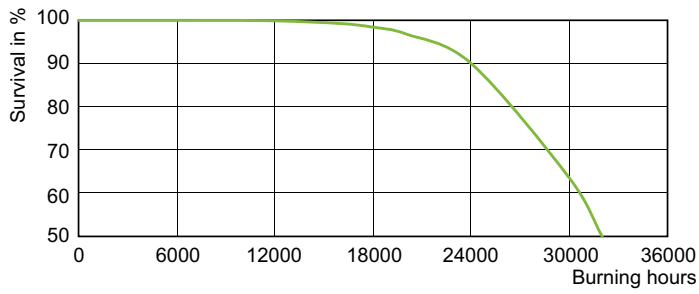
MASTER CosmoWhite CPO-TW Xtra 60W/728 PGZ12

MASTER CosmoWhite CPO-TW & CPO-TW Xtra

Dane fotometryczne



Okres eksploatacji



LDLE_CPO-TW_0006-Life expectancy diagram

LDLM_CPO-TW_0004-Lumen maintenance diagram

