

PHILIPS

Lighting



MASTER CosmoWhite CPO-TW & CPO-TW Xtra

MASTER CosmoWhite CPO-TW Xtra 90W/728 PGZ12

Nowa generacja wydajnych ceramicznych lamp metalohalogenkowych przeznaczona do oświetlania terenów zewnętrznych, oferująca przyjemne białe światło

Dane produktu

Informacje ogólne	
Trzonek	PGZ12 [PGZ12]
Pozycja robocza	UNIVERSAL [uniwersalna]
Trwałość do przygaśnięcia do 5% (Nom)	21500 h
Trwałość do przygaśnięcia do 10% (Nom)	24000 h
Trwałość do przygaśnięcia do 20% (Nom)	27000 h
Trwałość do przygaśnięcia do 50% (Nom)	32000 h
Kod ANSI HID	C188/E
LSF 2000 h (znamionowo)	99 %
LSF 4000 h (znamionowo)	99 %
LSF 6000 h (znamionowo)	99 %
LSF 8000 h (znamionowo)	99 %
LSF 12 000 h (znamionowo)	99 %
LSF 16 000 h (znamionowo)	99 %
LSF 20 000 h (znamionowo)	97 %
LSF 24 000 h (znamionowo)	90 %
LSF 30 000 h (znamionowo)	63 %

Dane techniczne oświetlenia	
Kod barwy	728 [Tb 2800K]
Strumień świetlny (znamionowy) (Nom)	10800 lm
Oznaczenie koloru	biała (WH)
Współrzędna X chromatyczności (Nom)	449
Współrzędna Y chromatyczności (Nom)	412
Skuteczność świetlna (znamionowa) (Nom)	120 lm/W
Wskaźnik oddawania barw (Min)	67
Wskaźnik oddawania barw (Nom)	70
LLMF 2000 h (znamionowo)	94 %
LLMF 4000 h (znamionowo)	93 %
LLMF 6000 h (znamionowo)	93 %
LLMF 8000 h (znamionowo)	93 %
LLMF 12 000 h (znamionowo)	92 %
LLMF 16 000 h (znamionowo)	91 %
LLMF 20 000 h (znamionowo)	90 %

MASTER CosmoWhite CPO-TW & CPO-TW Xtra

Stosunek strumienia świetlnego skotopowego/fotopowego	1,15
---	------

Eksploatacja i połączenie elektryczne

Power (Rated) (Nom)	90.0 W
Skok napięcia w momencie zapłonu (Max)	5000 V
Czas ponownego zapłonu (Min) (Max)	900 s
Czas zapłonu (Max)	30 s
Napięcie (Max)	98 V
Napięcie (Min)	86 V
Napięcie (Nom)	92 V

Sterowanie i Ściemnianie

Ściemnialna	tak
Czas uruchamiania 90% (Max)	4 min

Mechanika i korpus

Wykończenie żarówki	Przezroczyste
---------------------	---------------

Zatwierdzenie i Aplikacja

Etykieta Efektywności Energetycznej (EEL)	A+
Zawartość rtęci (Hg) (Nom)	3,0 mg
Zużycie energii elektrycznej w kWh/1000 h	99 kWh

UV

Pet (Niosh) (Min)	8 h500lx
Pet (Niosh) (Nom)	38 h500lx
Współczynnik uszkodzeń D/FC (nom)	0,18

Wymagania dotyczące projektów opraw oświetleniowych

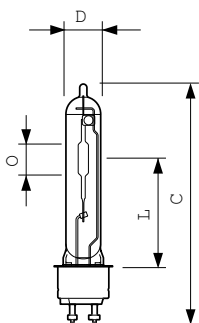
Temperatura żarówki (Max)	470 °C
Temperatura trzonka (Max)	300 °C

Dane produktu

Pełny kod produktu	871150021121715
Nazwa produktu na zamówieniu	MASTER CosmoWhite CPO-TW Xtra 90W/728 PGZ12
EAN/UPC-produkt	8711500211217
Kod zamówienia	21121715
Numerator SAP – Liczba sztuk w opakowaniu	1
Numerator – Liczba paczek w opakowaniu zewnętrznym	12
Materiał Nr. (12NC)	928093505127
Waga netto (szt.) SAP	0,037 kg
Kod ILCOS	MT-90/728-H-PGZ12-20/143

Wskazówki bezpieczeństwa i ostrzeżenia

Rysunki techniczne



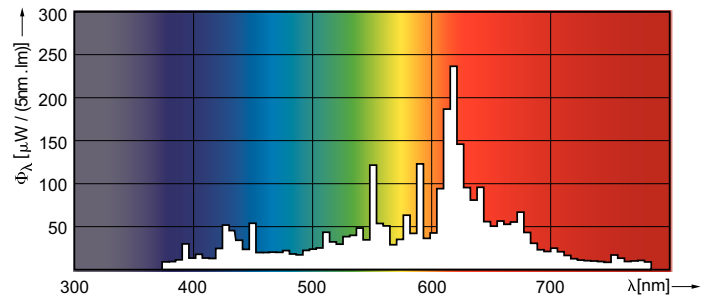
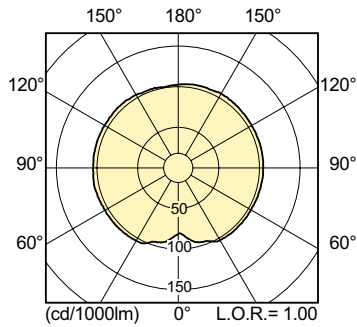
CPO-TW Xtra 90W/728 PGZ12

Product

MASTER CosmoWhite CPO-TW Xtra 90W/728 PGZ12

MASTER CosmoWhite CPO-TW & CPO-TW Xtra

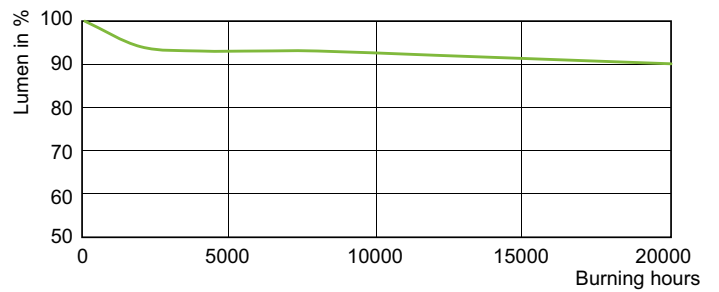
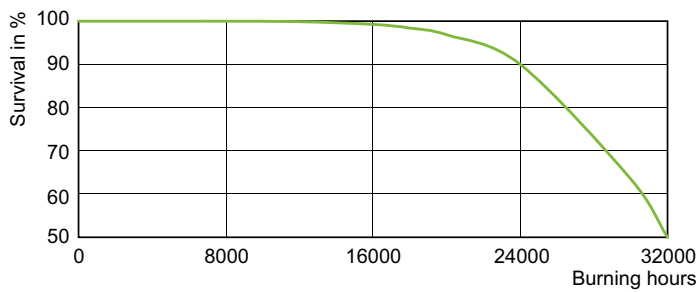
Dane fotometryczne



LDLD_CPO-TW_0003-Light distribution diagram

LDPO_CPO-TW_90W_728-Spectral power distribution Colour

Okres eksploatacji



LDLE_CPO-TW_0001-Life expectancy diagram

LDLM_CPO-TW_0003-Lumen maintenance diagram

