

KARTA KATALOGOWA PRODUKTU

DULUX F 18 W/830 2G10

OSRAM DULUX F | Płaskie świetlówki jednorurkowe (CFLni), 2 rurki, trzonek 4-pinowy, do stateczników elektronicznych i magnetycznych



OBSZAR ZASTOSOWAŃ

- Biura, budynki publiczne
- Sklepy
- Supermarkety i domy towarowe
- Hotele, restauracje
- Przemysł

KORZYŚCI ZE STOSOWANIA PRODUKTU

- Bardzo ekonomiczne
- Dobra jakość światła
- Doskonała skuteczność świetlna
- Wyjątkowo niski profil
- Długa trwałość lampy

CECHY PRODUKTU

- Krótka i kompaktowa lampa z trzonkiem kołkowym i rurką 2U
- Jednorurkowa, trzonek 4-kołkowy wtykowy 2G10
- Wskaźnik oddawania barw (R_a): 80



DANE TECHNICZNE

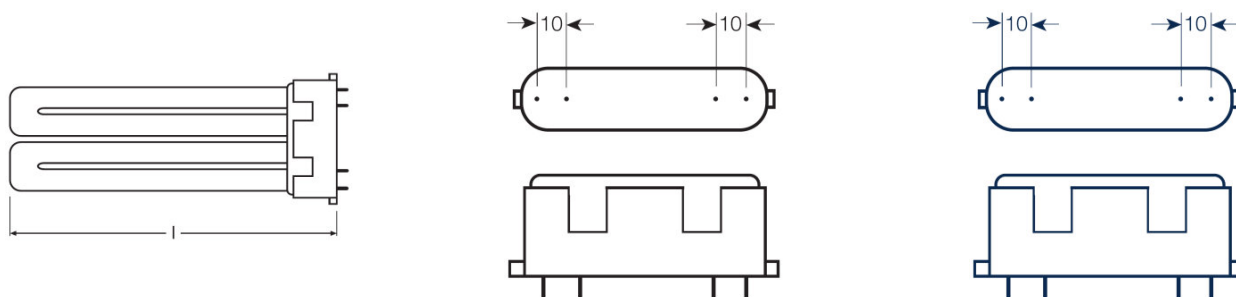
Dane elektryczne

Moc znamionowa	18,00 W
Moc znamionowa	18,00 W

Dane fotometryczne

Znamionowy strumień świetlny	1100 lm
Str. świetlny znam. w temp. otocz. 25 °	1100 lm
Znamionowy strumień świetlny	1100 lm
Znamionowa temperatura barwowa światła	3000 K
Ogólny wskaźnik oddawania barw Ra	≥80
Wsp. zachow. str. świetlnego po 4 000 h	0,86
Wsp. zachow. str. świetlnego po 6 000 h	0,83
Wsp. zachow. str. świetlnego po 8 000 h	0,81
Wsp. zachow. str. świetlnego po 12 000 h	0,77
Luminancja	2,4 cd/cm ²
Barwa światła (oznaczenie)	LUMILUX Warm White
Temperatura barwowa	3000 K
Strumień świetlny	1100 lm
Ogólny wskaźnik oddawania barw Ra	≥80

Wymiary i waga



Średnica	17,5 mm
Długość całkowita	122,0 mm
Średnica rury	17,5 mm
Długość	122,0 mm
Długość zgodnie z normą IEC	122 mm
Bańka zewnętrzna	T16
Maksymalna średnica	17,0 mm

Temperatury i warunki pracy

Temp. otoczenia, maks. str. świetlny	25,0 °C
--------------------------------------	---------

Trwałość

Znamionowa trwałość	13000 h
Trwałość	13000 h
Trwałość użytkowa	9000 h ¹⁾
Współczynnik trwałości po 2 000 h	0,99
Współczynnik trwałości po 4 000 h	0,99
Współczynnik trwałości po 6 000 h	0,99
Współczynnik trwałości po 8 000 h	0,95
Współczynnik trwałości po 12 000 h	0,64
Tryb pracy LLMF/LSF	HF
Trwałość	10000 h ¹⁾

¹⁾ Start na gorąco EUZ

Dodatkowe dane produktu

Trzonek (standardowe rozwiązanie)	2G10
Zawartość rtęci	2,5 mg
Nie zawiera rtęci	nie dotyczy

Możliwości

Do zastosowania w oświetleniu wew.	Tak
------------------------------------	-----

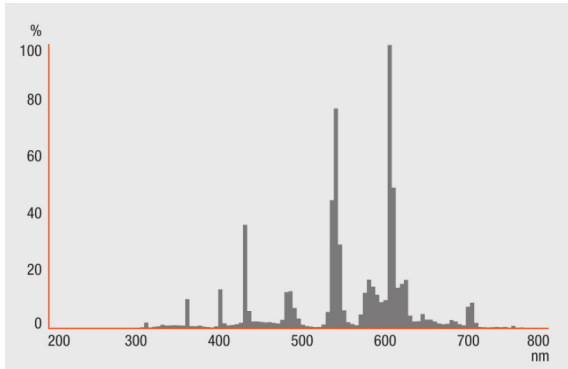
Certyfikaty i Normy

Zużycie energii	20 kWh/1000h
Klasa efektywności energetycznej	A

Kraj - specyficzna kategoryzacja

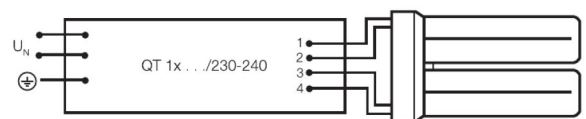
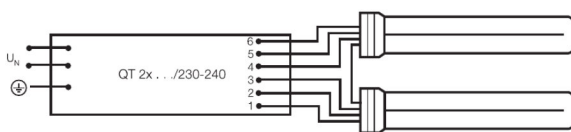
Międzynarodowy system kodowania	FSD-18/830-E-2G10-90/122
---------------------------------	--------------------------

Rozsył światła



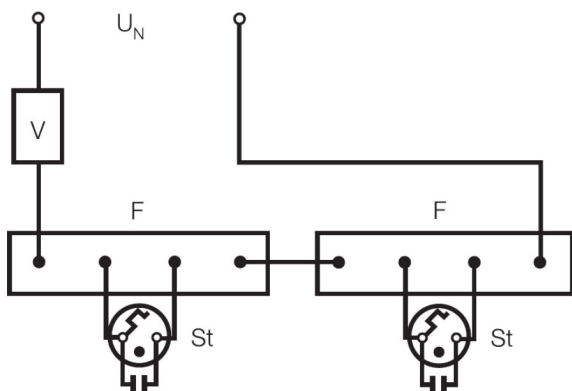
Rozkład widmowy promieniowania

Schemat połączeń

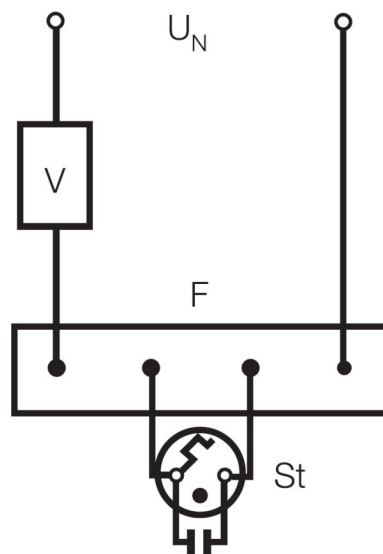


Schemat połączeń?

Schemat połączeń?



Schemat połączeń?



Schemat połączeń?

WYPOSAŻENIE / AKCESORIA

- Przeznaczone do eksploatacji z elektronicznymi i konwencjonalnymi układami zasilającymi

INSTRUKCJA BEZPIECZEŃSTWA

W przypadku zbitcia lampy: www.ledvance.com/brokenlamp

DANE LOGISTYCZNE

Kod produktu	Opakowanie (liczba produktów / opakowanie)	Wymiary (długość x szerokość x wysokość)	Waga brutto	Objętość
4050300333540	Składane pudełko 1	145 mm x 29 mm x 86 mm	95,40 g	0.36 dm ³
4050300333557	Karton wysyłkowy 10	280 mm x 105 mm x 150 mm	1066,00 g	4.41 dm ³

Wymieniony kod produktu oznacza najmniejszą ilość produktu, jaka może być zamówiona. Jednostka transportowa może zawierać jedną sztukę lub więcej. Składając zamówienie prosimy o zamawianie ilości odpowiadających jednej lub wielokrotności jednostki transportowej.

OŚWIADCZENIE

Zastrzega się możliwość zmian bez uprzedzenia. Błędy i ominięcia są możliwe. Należy zawsze upewnić się czy korzystasz z najnowszej wersji katalogu.

OSRAM DULUX F | Płaskie świetlówki jednotrzonkowe (CFLni), 2 rurki, trzonek 4-pinowy, do stateczników elektronicznych i magnetycznych

Nazwa produktu	Nazwa produktu EUZ	EAN	Prąd znamionowy	Straty mocy	Str. świetlny znam. w temp. otocz. 35 °	Liczba źródeł światła
DULUX F 18 W/830 2G10	QT-ECO 1x18-24/220-240 L	4050300660417	0.13 A	18.00 W	1000 lm	1
	QT-ECO 1x18-24/220-240 S	4050300638560	0.13 A	18.00 W	1000 lm	1
	QTi 1x18 DIM		0.08 A	18.00 W	1100 lm	1
	QTi 3x18 DIM	4008321069931	0.24 A	53.60 W	1100 lm	3
	QTi 4x18 DIM	4008321070012	0.31 A	69.30 W	1100 lm	4
	QTi DALI 1x18 DIM	4050300870403	0.08 A	18.00 W	1100 lm	1
	QTi DALI 2x18 DIM	4050300870526	0.16 A	37.00 W	1100 lm	2
	QTi DALI 3x18 DIM	4008321069979	0.24 A	53.60 W	1100 lm	3
	QTi DALI 4x18 DIM	4008321070050	0.31 A	69.30 W	1100 lm	4
	QTP-DL 1x18-24	4008321117861	0.085 A	18.00 W	1100 lm	1
	QTP-DL 2x18-24		0.16 A	36.00 W	1100 lm	2
	QTP-M 1x26-42	4008321329134	0.09 A	19.00 W	1050 lm	1
	QTP-M 2x26-32	4008321329158	0.16 A	36.00 W	1050 lm	2
	QTP-OPTIMAL 1x18-40	4008321873743	0.08 A	18.00 W	1050 lm	1
	QTP-OPTIMAL 2x18-40	4008321873767	0.16 A	33.00 W	1050 lm	2

Nazwa produktu	Nazwa produktu EUZ	EAN	EEI – Etykieta energetyczna
DULUX F 18 W/830 2G10	QT-ECO 1x18-24/220-240 L	4050300660417	A2
	QT-ECO 1x18-24/220-240 S	4050300638560	A2
	QTi 1x18 DIM		
	QTi 3x18 DIM	4008321069931	
	QTi 4x18 DIM	4008321070012	
	QTi DALI 1x18 DIM	4050300870403	

Nazwa produktu	Nazwa produktu EUZ	EAN	EEI – Etykieta energetyczna
	QTi DALI 2x18 DIM	4050300870526	
	QTi DALI 3x18 DIM	4008321069979	
	QTi DALI 4x18 DIM	4008321070050	
	QTP-DL 1x18-24	4008321117861	
	QTP-DL 2x18-24		
	QTP-M 1x26-42	4008321329134	
	QTP-M 2x26-32	4008321329158	
	QTP-OPTIMAL 1x18-40	4008321873743	
	QTP-OPTIMAL 2x18-40	4008321873767	