



HF-Performer III TL5

HF-P 2 24/39 TL5 HO III 220-240V 50/60Hz

HF-Performer III TL5 to elektroniczny statecznik na prąd o wysokiej częstotliwości do świetlówek TL5 i TL5 Eco o zrównoważonej funkcjonalności i smukłej konstrukcji. Idealnie nadaje się do zastosowań, które wymagają dużej wydajności energii. Produkty HF-Performer III charakteryzują się solidną konstrukcją, spełniają wszystkie odpowiednie międzynarodowe normy bezpieczeństwa i wydajności oraz posiadają wysoki wskaźnik wydajności (CELMA EEI A2 BAT).

Dane produktu

Informacje podstawowe	
Kod zastosowania	III
Wersja typu	mk1
Typ lampy	TL5/PL-L
Liczba lamp	2 sztuka
Liczba produktów na obwodzie zabezpieczonym 1 wyłącznikiem nadprądowym 16A typu B (Nom)	20
Restart automatyczny	tak
Eksploatacja i połączenie elektryczne	
Napięcie wejściowe	220-240 V
Częstotliwość wejściowa	50 do 60 Hz
Częstotliwość robocza (Nom)	45 kHz
Metoda zapłonu	programowany start
Współczynnik szczytu (Max)	1,7
Współczynnik mocy 100% obciążenia (Nom)	0,99
Czas zapłonu (Max)	0,9 s
Wydajność napięcia zasilania (AC)	-8%+6%
Bezpieczeństwo napięcia sieciowego (AC)	-10%+10%
Prąd upływu (Nom)	0,5 mA

Szerokość prądu rozruchowego	0,30 ms
Stała odchyłka mocy	-2%/+2%
Współczynnik statecznika (Nom)	1
Straty mocy (Nom)	4-5.6 W
Szczyt prądu rozruchowego (Max)	24 A
Okablowanie	
Złącze wejściowe typu połączenia	uniwersalna złączka WAGO 251 [przystosowane do automatycznego (ALF i ADS) i ręcznego okablowania]
Wydajność przewodu wyjściowego - Wzajemna (Nom)	200 pF
Typ złącza zaciski wyjściowe	uniwersalna złączka WAGO 251 [przystosowane do automatycznego (ALF i ADS) i ręcznego okablowania]
Długość kabla pod napięciem	0,75 m
Długość przewodu	8.0-9.0 mm
Oprawa podwójna: master-slave	niestosowane [praca nadrzędna/ podrzędna niestosowana]
Przekrój złącza wejściowego	0.50-1.00 mm ²
Przekrój złącza wyjściowego	0.50-1.00 mm ²

HF-Performer III TL5

Pojemność przewodu wyjściowego – Uziemienie (Nom)	200 pF
--	--------

Cechy systemu

Znamionowa moc konfiguracji lampa- statecznik	24/39 W
Moc systemu z lampą PL-L	89.6W@2x40 W
Moc lampy PL-L	84W@2x40 W
Strata mocy PL-L	5.6W@2x40 W
Moc systemu TL5 ECO	46W@2x20 W; 73W@2x34 W
Moc źródła światła TL5 ECO	42W@2x20 W; 68W@2x34 W; W
Strata mocy dla TL5 HO	4W@2x24 W; 5.0W@2x39 W
Moc źródła światła TL5 HO	48W@2x24 W; 71W@2x39 W
Moc systemu TL5 HO	52W@2x24 W; 76W@2x39 W
Znamionowa moc lampy TL5 HO	24/39 W
Strata mocy TL5 ECO	4W@2x20 W; 5W@2x34 W

Temperatura

Temperatura otoczenia (Max)	60 °C
Temperatura otoczenia (Min)	-25 °C
Temperatura przechowywania (Max)	50 °C
Temperatura przechowywania (Min)	-40 °C
Temperatura obudowy - trwałość użytkowa (Nom)	80 °C
Maksymalna temperatura obudowy (Max)	80 °C
Temperatura zapłonu (Max)	60 °C
Temperatura zapłonu (Min)	-25 °C

Mechanika i korpus

Obudowa:	L 360x30x21
----------	-------------

Praca w trybie awaryjnym

Nominalny strumień świetlny po 60 sekundach	100% of EBLF
Zapłon lampy przy napięciu akumulatora	186-275 V
Normalne napięcie robocze (DC)	220-240 V
Działanie lampy przy napięciu akumulatora	176-275
Napięcie akumulatora zapewniające działanie	176-275 V

Napięcie akumulatora zapewniające zapłon	186-275 V
Strumień świetlny oprawy w trybie pracy awaryjnej (EBLF) (Nom)	100 %
Nominalny strumień świetlny po 5 sekundach	50% of EBLF

Certyfikaty i zastosowania

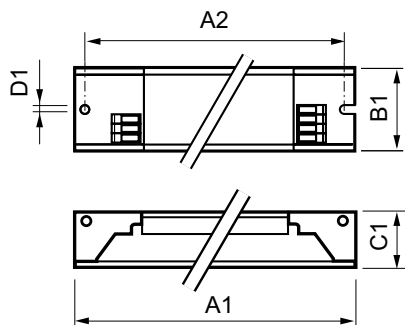
Współczynnik efektywności energetycznej	A2 BAT
Klasyfikacja IP	IP20 [Ingress Protection 20]
EMI 9 kHz ... 30 MHz	EN 55015 edycja 7.1
EMI 30 MHz ... 1000 MHz	EN55022 level B
Norma bezpieczeństwa	IEC 61347-2-3
Standard wydajności	IEC 60929
Standard jakości	ISO 9000:2000
Norma środowiskowa	ISO 14001
Dopuszczalne poziomy emisji harmoniczných	IEC 61000-3-2
Norma zgodności EMC	IEC 61547
Norma związana z drganiami	IEC68-2-6 F c
Norma dotycząca uderzeń	IEC 68-2-29 Eb
Norma wilgotności	EN 61347-2-3 clause 11
Znaki zatwierdzenia	Oznaczenie CE Certyfikat ENEC Certyfikat VDE-EMV
Oznaczenie temperatury	110
Norma oświetlenia awaryjnego	IEC 60598-2-22
Poziom przydźwięku i hałasu	< 30 dB(A)

Dane techniczne produktu

Pełny kod produktu	872790095226100
Nazwa produktu na zamówieniu	HF-P 2 24/39 TL5 III 220-240V 50/60Hz
EAN/UPC - Produkt	8727900952261
Kod zamówienia	95226100
Numerator - Liczba sztuk w opakowaniu paczce	1
Numerator - Liczba paczek w opakowaniu zewnątrznym	12
Materiał Nr (12NC)	913713034166
Waga netto (szt.)	0,250 kg

HF-Performer III TL5

Rysunki techniczne



HF-P 2 24/39 TL5 HO III 220-240V 50/60Hz

Product	D1	C1	A1	A2	B1
HF-P 2 24/39 TL5 III 220-240V 50/60Hz	4,2 mm	21,0 mm	360,0 mm	350,0 mm	30,0 mm

