



# HF-REGULATOR II Analog TL-D

## HF-R 136 TL-D EII 220-240V 50/60Hz

Statecznik elektroniczny HFR zmiany natężenia strumienia świetlnego używający protokołu analogowego (1-10 V) do lamp TL-D

### Dane produktu

Informacje ogólne	
kod aplikacyjny	EII
Wersja typu	mk2
Typ lampy	TL-D
Liczba lamp	1 sztuka
Liczba produktów na obwodzie zabezpieczonym 1 wyłącznikiem nadprądowym 16A typu B (Nom)	28
Automatyczny restart	tak
Eksploatacja i połączenie elektryczne	
Napięcie wejściowe	220-240 V
Częstotliwość wejściowa	50 to 60 Hz
Częstotliwość robocza (Max)	89 kHz
Częstotliwość robocza (Min)	45 kHz
Metoda zapłonu	programowany start
Współczynnik szczytu (Max)	1,7
Współczynnik mocy 100% obciążenia (Nom)	0,95
Czas zapłonu (Max)	0,2 s
Wydajność napięcia zasilania (AC)	-8% - +6%
Bezpieczeństwo napięcia sieciowego (AC)	-10% - +10%
Prąd upływu (Max)	0,5 mA

Szerokość prądu rozruchowego	0,25 ms
Strata mocy (Nom)	5,5 W
Szczyt prądu rozruchowego (Max)	27 A
Okablowanie	
Złącze wejściowe typu połączenia	uniwersalna złączka WAGO 251 [ przystosowane do automatycznego (ALF i ADS) i ręcznego okablowania]
Złącze wyjściowe typu połączenia	uniwersalna złączka WAGO 251 [ przystosowane do automatycznego (ALF i ADS) i ręcznego okablowania]
Typ złącza zacisków przewodu sterującego	uniwersalna złączka WAGO 251 [ przystosowane do automatycznego (ALF i ADS) i ręcznego okablowania]
Długość przewodu	8.0-9.0 mm
Oprawa podwójna: master-slave	niestosowane [ praca nadrzędna/ podrzędna niestosowana]
Przekrój złącza wejściowego sterowania	0.50-1.00 mm <sup>2</sup>
Przekrój złącza wejściowego	0.50-1.00 mm <sup>2</sup>
Przekrój złącza wyjściowego	0.50-1.00 mm <sup>2</sup>
Przekrój przewodu (ALF/ADS)	0.5 mm <sup>2</sup>

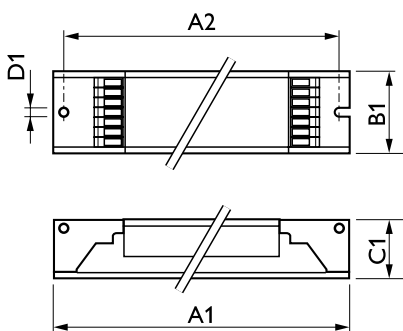
## HF-REGULATOR II Analog TL-D

Cechy systemu	
Znamionowa moc konfiguracji lampo- statecznik	36 W
Temperatura	
Temperatura otoczenia (Max)	50 °C
Temperatura otoczenia (Min)	10 °C
Temperatura przechowywania (Max)	80 °C
Temperatura przechowywania (Min)	-25 °C
Stabilna temperatura robocza lampy	Not Specified
Temperatura zapłonu (Max)	50 °C
Temperatura zapłonu (Min)	0 °C
Sterowanie i Ściemnianie	
Interfejs sterownika	1-10V
Moc poziomu regulacji	1%-100%
Ochrona wejścia sterownika	tak (izolacja podstawowa)
Mechanika i korpus	
Obudowa	L 360x30x21
Praca awaryjna	
Zapłon lampy przy napięciu akumulatora	196 V
Działanie lampy przy napięciu akumulatora	154-276
Zatwierdzenie i Aplikacja	
Współczynnik efektywności energetycznej	A1 BAT
Klasyfikacja IP	IP20 [ Ingress Protection 20]
EMI 9 kHz ... 30 MHz	EN55015

EMI 30 MHz ... 1000 MHz	EN55022 level B
Norma bezpieczeństwa	IEC 61347-2-3
Standard wydajności	IEC 60929
Standard jakości	ISO 9000:2000
Norma środowiskowa	ISO 14001
Dopuszczalne poziomy emisji harmonicznym	IEC 61000-3-2
Norma zgodności EMC	IEC 61547
Norma związana z drganiami	IEC68-2-6 F c
Norma dotycząca uderzeń	IEC 68-2-29 Eb
Wilgotność standardowa	EN 61347-2-3 clause 11
Znaki zatwierdzenia	Oznaczenie CE Certyfikat ENEC Certyfikat VDE-EMV
Oznaczenie temperatury	110
Norma oświetlenia awaryjnego	IEC 60598-2-22
Poziom szumu i hałasu	niesłyszalny

Dane produktu	
Pełny kod produktu	871150091013430
Nazwa produktu na zamówieniu	HF-R 136 TL-D EII 220-240V 50/60Hz
EAN/UPC-produkt	8711500910134
Kod zamówienia	91013430
Numerator SAP – Liczba sztuk w opakowaniu	1
Numerator – Liczba paczek w opakowaniu zewnątrznym	12
Materiał Nr. (12NC)	913700609266
Waga netto (szt.) SAP	0,260 kg

### Rysunki techniczne



HF-R 136 TL-D EII 220-240V 50/60Hz

Product	D1	C1	A1	A2	B1
HF-R 136 TL-D EII 220-240V 50/60Hz	4,2 mm	22 mm	360 mm	350 mm	30 mm

## HF-REGULATOR II Analog TL-D

