



HF-Regulator Intelligent Touch DALI for TL5/TL-D/PL-L lamps

HF-Ri TD 1 35/49/80 TL5 E+ 195-240V

Ten inteligentny elektroniczny statecznik wysokiej częstotliwości z funkcją przyćmiania reguluje działanie świetlówek za pomocą protokołu DALI lub Touch and Dim sterowanego przyciskami. Spełnia wymogi normy A1BAT, wyprzedzając w ten sposób planowane zmiany przepisów. Specjalne polecenia umożliwiają zmniejszenie zużycia energii w systemie oraz uzyskanie informacji na temat mocy podłączonych lamp w watach. Po połączeniu ze sterownikami może przynieść jeszcze większe oszczędności energii.

Dane produktu

Informacje ogólne			
kod aplikacyjny	E+	Częstotliwość wejściowa	50 to 60 Hz
Wersja typu	mk2	Częstotliwość robocza (Max)	110 kHz
Typ lampy	TL5	Częstotliwość robocza (Min)	45 kHz
Liczba lamp	1 sztuka	Metoda zapłonu	ciepły zapłon
Liczba produktów na obwodzie zabezpieczonym 1 wyłącznikiem nadprądowym 16A typu B (Nom)	18	Współczynnik szczytu (Max)	1,7
Automatyczny restart	tak	Współczynnik mocy 100% obciążenia (Nom)	0,95
		Czas zapłonu (Max)	1 s
		Wydajność napięcia zasilania (AC)	-8%~+6%
		Bezpieczeństwo napięcia sieciowego (AC)	-10%~+10%
		Prąd upływu (Max)	0,5 mA
		Szerokość prądu rozruchowego	0,25 ms
		Zużycie energii w trybie czuwania (Max)	0,25 W

HF-Regulator Intelligent Touch DALI for TL5/TL-D/PL-L lamps

Współczynnik statecznika (Nom)	1
Strata mocy (Nom)	4.5 W
Szczyt prądu rozruchowego (Max)	28 A

Okablowanie

Złącze wejściowe typu połączenia	uniwersalna złączka WAGO 251 [przystosowane do automatycznego (ALF i ADS) i ręcznego okablowania]
----------------------------------	--

Wydajność przewodu wyjściowego – Wzajemna (Max)	200 pF
---	--------

Złącze wyjściowe typu połączenia	uniwersalna złączka WAGO 251 [przystosowane do automatycznego (ALF i ADS) i ręcznego okablowania]
----------------------------------	--

Typ złącza zacisków przewodu sterującego	uniwersalna złączka WAGO 251 [przystosowane do automatycznego (ALF i ADS) i ręcznego okablowania]
--	--

Długość przewodu	8.0-9.0 mm
------------------	------------

Oprawa podwójna: master-slave	tak [możliwa praca nadrzędna/ podrzędna]
-------------------------------	--

Przekrój złącza wejściowego sterowania	0.50-1.00 mm ²
--	---------------------------

Przekrój złącza wejściowego	0.50-1.00 mm ²
-----------------------------	---------------------------

Przekrój złącza wyjściowego	0.50-1.00 mm ²
-----------------------------	---------------------------

Przekrój przewodu (ALF/ADS)	0.75 mm ²
-----------------------------	----------------------

Pojemność przewodu wyjściowego –	200 pF
----------------------------------	--------

Uziemienie (Max)	
------------------	--

Cechy systemu

Znamionowa moc lampy TL-D	-
---------------------------	---

Moc systemu TL-D	-
------------------	---

Moc lampy TL-D	-
----------------	---

Strata mocy dla TL-D	-
----------------------	---

Znamionowa moc lampy PL-L	80 W
---------------------------	------

Moc systemu z lampą PL-L	81.9 W
--------------------------	--------

Moc lampy PL-L	76.3 W
----------------	--------

Strata mocy PL-L	5.6 W
------------------	-------

Znamionowa moc lampy TL5	35/49/80 W
--------------------------	------------

Moc systemu TL5	38.6/55.2/81.4 W
-----------------	------------------

Moc źródła światła TL5	35.9/51/75.6 W
------------------------	----------------

Strata mocy dla TL5	2.7/4.2/5.8 W
---------------------	---------------

Znamionowa moc lampy dla TL5 ECO	32/45/73 W
----------------------------------	------------

Moc systemu TL5 ECO	36.3/48.7/79 W
---------------------	----------------

Moc źródła światła TL5 ECO	32.8/45.2/73.6 W
----------------------------	------------------

Strata mocy dla TL5 ECO	3.5/5.4 W
-------------------------	-----------

Temperatura

Temperatura otoczenia (Max)	50 °C
-----------------------------	-------

Temperatura otoczenia (Min)	-25 °C
-----------------------------	--------

Temperatura przechowywania (Max)	80 °C
----------------------------------	-------

Temperatura przechowywania (Min)	-40 °C
----------------------------------	--------

Temperatura obudowy - trwałość użytkowa	75 °C
---	-------

(Max)	
-------	--

Maksymalna temperatura obudowy (Max)	75 °C
Stabilna temperatura robocza lampy	15 °C
Temperatura zapłonu (Max)	50 °C
Temperatura zapłonu (Min)	-25 °C

Sterowanie i ściemnianie

Interfejs sterownika	TD
----------------------	----

Moc poziomu regulacji	1%-100%
-----------------------	---------

Ochrona wejścia sterownika	tak (izolacja podstawowa)
----------------------------	---------------------------

Mechanika i korpus

Obudowa	L 359x30x21
---------	-------------

Praca awaryjna

Zapłon lampy przy napięciu akumulatora	198-254 V
--	-----------

Działanie lampy przy napięciu akumulatora	176-254
---	---------

Zatwierdzenie i Aplikacja

Współczynnik efektywności energetycznej	A1 BAT
---	--------

Klasyfikacja IP	IP20 [Ingress Protection 20]
-----------------	-------------------------------

EMI 9 kHz ... 30 MHz	EN55015
----------------------	---------

EMI 30 MHz ... 1000 MHz	EN 55022 Class B
-------------------------	------------------

Norma bezpieczeństwa	IEC 61347-2-3
----------------------	---------------

Standard wydajności	IEC 60929
---------------------	-----------

Standard jakości	ISO 9000:2000
------------------	---------------

Norma środowiskowa	ISO 14001
--------------------	-----------

Dopuszczalne poziomy emisji harmonicznym	IEC 61000-3-2
--	---------------

Norma zgodności EMC	IEC 61547
---------------------	-----------

Norma związana z drganiami	IEC68-2-6 F c
----------------------------	---------------

Norma dotycząca uderzeń	IEC 68-2-29 Eb
-------------------------	----------------

Wilgotność standardowa	EN 61347-2-3 clause 11
------------------------	------------------------

Znaki zatwierdzenia	Oznaczenie CE Certyfikat ENEC Certyfikat VDE-EMV
---------------------	---

Oznaczenie temperatury	110
------------------------	-----

Norma oświetlenia awaryjnego	IEC 60598-2-22
------------------------------	----------------

Poziom szumu i hałasu	niesłyszalny
-----------------------	--------------

Dane produktu

Pełny kod produktu	871829166207500
--------------------	-----------------

Nazwa produktu na zamówieniu	HF-Ri TD 1 35/49/80 TL5 E+ 195-240V
------------------------------	-------------------------------------

EAN/UPC-produkt	8718291662075
-----------------	---------------

Kod zamówienia	66207500
----------------	----------

Numerator SAP – Liczba sztuk w opakowaniu	1
---	---

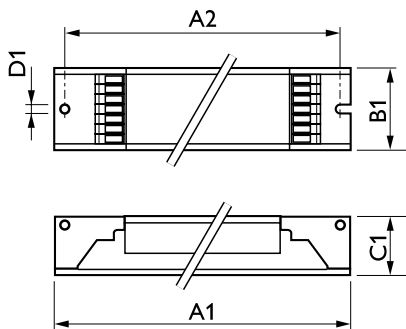
Numerator – Liczba paczek w opakowaniu zewnętrznym	12
--	----

Materiał Nr. (12NC)	913700695766
---------------------	--------------

Waga netto (szt.) SAP	0,261 kg
-----------------------	----------

HF-Regulator Intelligent Touch DALI for TL5/TL-D/PL-L lamps

Rysunki techniczne



HF-Ri TD 1 35/49/80 TL5 E+ 195-240V

Product	D1	C1	A1	A2	B1
HF-Ri TD 1 35/49/80 TL5 E+ 195-240V	4,1 mm	22,0 mm	360,0 mm	350,0 mm	30,0 mm

