



# HF-Regulator Intelligent Touch DALI for TL5/TL-D/PL-L lamps

## HF-Ri TD 2 28/35/49/54 TL5 E+ 195-240V

Ten inteligentny elektroniczny statecznik wysokiej częstotliwości z funkcją przyćmiania reguluje działanie świetlówek za pomocą protokołu DALI lub Touch and Dim sterowanego przyciskami. Spełnia wymogi normy A1BAT, wyprzedzając w ten sposób planowane zmiany przepisów. Specjalne polecenia umożliwiają zmniejszenie zużycia energii w systemie oraz uzyskanie informacji na temat mocy podłączonych lamp w watach. Po połączeniu ze sterownikami może przynieść jeszcze większe oszczędności energii.

### Dane produktu

Informacje podstawowe			
Kod zastosowania	E+	Częstotliwość wejściowa	50 do 60 Hz
Wersja typu	mk2	Częstotliwość robocza (Max)	110 kHz
Typ lampy	TL5	Częstotliwość robocza (Min)	45 kHz
Liczba lamp	2 sztuka	Metoda zapłonu	ciepły zapłon
Liczba produktów na obwodzie zabezpieczonym 1 wyłącznikiem nadprądowym 16A typu B (Nom)	18	Współczynnik szczytu (Max)	1,7
Restart automatyczny	tak	Współczynnik mocy 100% obciążenia (Nom)	0,95
Eksploatacja i połączenie elektryczne		Czas zapłonu (Max)	1 s
Napięcie wejściowe	195-240 V	Wydajność napięcia zasilania (AC)	-8% - +6%
		Bezpieczeństwo napięcia sieciowego (AC)	-10% - +10%
		Prąd upływu (Max)	0,5 mA
		Szerokość prądu rozruchowego	0,25 ms
		Zużycie energii w trybie czuwania (Max)	0,25 W

## HF-Regulator Intelligent Touch DALI for TL5/TL-D/PL-L lamps

Współczynnik statecznika (Nom)	1
Straty mocy (Nom)	7.2 W
Szczyt prądu rozruchowego (Max)	28 A

### Okablowanie

Złącze wejściowe typu połączenia	uniwersalna złączka WAGO 251 [ przystosowane do automatycznego (ALF i ADS) i ręcznego okablowania]
Wydajność przewodu wyjściowego - Wzajemna (Max)	200 pF
Typ złącza zaciski wyjściowe	uniwersalna złączka WAGO 251 [ przystosowane do automatycznego (ALF i ADS) i ręcznego okablowania]
Typ złącza zacisków przewodu sterującego	uniwersalna złączka WAGO 251 [ przystosowane do automatycznego (ALF i ADS) i ręcznego okablowania]
Długość przewodu	8.0-9.0 mm
Oprawa podwójna: master-slave	tak [ możliwa praca nadrzędna/ podrzędna]
Przekrój złącza wejściowego sterownika	0.50-1.00 mm <sup>2</sup>
Przekrój złącza wejściowego	0.50-1.00 mm <sup>2</sup>
Przekrój złącza wyjściowego	0.50-1.00 mm <sup>2</sup>
Auto Insert (ALF/ADS) Wire Cross Section	0.75 mm <sup>2</sup>
Pojemność przewodu wyjściowego – Uziemienie (Max)	200 pF

### Cechy systemu

Znamionowa moc konfiguracji lampa-statecznik	28-35-49-54 W
Znamionowa moc lampy TL-D	58 W
Moc systemu TL-D	108.1 W
Moc lampy TL-D	101.1 W
Straty mocy dla TL-D	7.1 W
Znamionowa moc lampy PL-L	55 W
Moc systemu z lampą PL-L	108.4 W
Moc lampy PL-L	101.6 W
Strata mocy PL-L	6.8 W
Znamionowa moc lampy TL5	28/35/49/54 W
Moc systemu TL5	63.0/77.9/111.4 W
Moc źródła światła TL5	58.9/73.6/107.2/113.4 W
Straty mocy dla TL5	4.1/4.3/4.2/6.3 W
Znamionowa moc lampy dla TL5 ECO	25/32/45/50 W
Moc systemu TL5 ECO	53.7/70.3/99.7/108.7 W
Moc źródła światła TL5 ECO	50.8/66.5/95.6/102.7 W
Znamionowa moc lampy TL-D ECO	51 W
Moc systemu TL-D ECO	95.8 W
Straty mocy dla TL-D ECO	6.0 W
Moc lampy TL-D ECO	89.8 W
Strata mocy TL5 ECO	2.9/3.8/4.1/6.0 W

### Temperatura

Temperatura otoczenia (Max)	50 °C
-----------------------------	-------

Temperatura otoczenia (Min)	-25 °C
Temperatura przechowywania (Max)	80 °C
Temperatura przechowywania (Min)	-40 °C
Temperatura obudowy – trwałość użytkowa (Max)	75 °C
Maksymalna temperatura obudowy (Max)	75 °C
Stabilna temperatura robocza lampy	15 °C
Temperatura zapłonu (Max)	50 °C
Temperatura zapłonu (Min)	-25 °C

### Sterowniki i zmiana natężenia strumienia świetlnego

Interfejs sterownika	TD
Moc poziomu regulacji	1%-100%
Ochrona wejścia sterownika	tak (izolacja podstawowa)

### Mechanika i korpus

Obudowa:	L 359x30x21
----------	-------------

### Praca w trybie awaryjnym

Zapłon lampy przy napięciu akumulatora	198-254 V
Działanie lampy przy napięciu akumulatora	176-254

### Certyfikaty i zastosowania

Współczynnik efektywności energetycznej	A1 BAT
Klasyfikacja IP	IP20 [ Ingress Protection 20]
EMI 9 kHz ... 30 MHz	EN55015
EMI 30 MHz ... 1000 MHz	EN 55022 Class B
Norma bezpieczeństwa	IEC 61347-2-3
Standard wydajności	IEC 60929
Standard jakości	ISO 9000:2000
Norma środowiskowa	ISO 14001
Dopuszczalne poziomy emisji harmonicznyc	IEC 61000-3-2
Norma zgodności EMC	IEC 61547
Norma związana z drganiami	IEC68-2-6 F c
Norma dotycząca uderzeń	IEC 68-2-29 Eb
Norma wilgotności	EN 61347-2-3 clause 11
Znaki zatwierdzenia	Oznaczenie CE Certyfikat ENEC Certyfikat VDE-EMV
Oznaczenie temperatury	110
Norma oświetlenia awaryjnego	IEC 60598-2-22
Poziom przydźwięku i hałasu	niesłyszalny

### Dane techniczne produktu

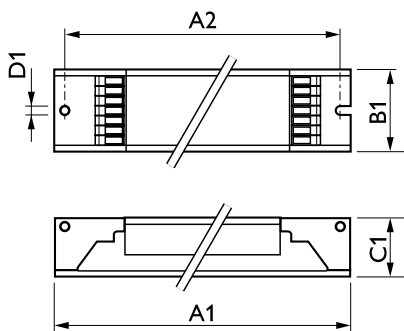
Pełny kod produktu	871829166209900
Nazwa produktu na zamówieniu	HF-Ri TD 2 28/35/49/54 TL5 E+ 195-240V
EAN/UPC - Produkt	8718291662099
Kod zamówienia	66209900
Numerator – Liczba sztuk w opakowaniu paczce	1
Numerator – Liczba paczek w opakowaniu zewnętrznym	12

## HF-Regulator Intelligent Touch DALI for TL5/TL-D/PL-L lamps

Materiał Nr (12NC) 913700695866

Waga netto (szt.) 0,316 kg

### Rysunki techniczne



HF-Ri TD 2 28/35/49/54 TL5 E+ 195-240V

Product	D1	C1	A1	A2	B1
HF-Ri TD 2 28/35/49/54 TL5 E+ 195-240V	4,1 mm	22,0 mm	360,0 mm	350,0 mm	30,0 mm

