

AspiraVision Compact for CDM

HID-AV C 35-70 /S CDM 220-240V 50/60Hz

AspiraVision to marka doskonałości w dziedzinie technologii statecznika elektronicznego HID — produkty z najwyższej półki, kompaktowe, lekkie i proste w użyciu, z dodatkowymi funkcjami zapewniającymi optymalną wydajność lamp CDM o mocy 35, 50 i 70 W. Dodana niedawno funkcja przełączania oferuje użytkownikom maksymalną elastyczność dzięki umieszczeniu trzech ustawień mocy w jednym stateczniku.

Dane produktu

Informacje ogólne	
kod aplikacyjny	-
Typ lampy	CDM
Liczba lamp	1 sztuka
Dopuszczalne do użytku na zewnątrz	brak
Liczba produktów na obwodzie zabezpieczonym 1 wyłącznikiem nadprądowym 16A typu B (Nom)	58
Automatyczny restart	tak
Eksploatacja i połączenie elektryczne	
Napięcie wejściowe	220-240 V
Częstotliwość wejściowa	50 to 60 Hz
Minimalne robocze napięcie sieciowe (Min)	198 V
Współczynnik mocy 100% obciążenia (Nom)	0,95
Napięcie zapłonu (Max)	5,0 kV
Napięcie zapłonu (Min)	3,0 kV
Czas wyłączenia zapłonu (Nom)	19 min
Wydajność napięcia zasilania (AC)	198-254V
Bezpieczeństwo napięcia sieciowego (AC)	180-264V

Prąd upływu (Max)	0,25 mA
Szerokość prądu rozruchowego	10 ms
Tolerancja poboru mocy	-3%/+3%
Szczyt prądu rozruchowego (Max)	8 A

Okablowanie

Wydajność przewodu wyjściowego – Wzajemna (Nom)	160 pF
Długość przewodu od urządzenia do lampy	2 m
Długość przewodu	10,0-11,0 mm
Przekrój przewodu kontaktowego statecznika	0,75-2,50 mm ²
Typ złącza	WAGO seria 804

Cechy systemu

Znamionowa moc konfiguracji lampa-statecznik	35-70 W
Moc źródła światła CDM	39-73 W
Strata mocy dla CDM	5-7 W

AspiraVision Compact for CDM

Temperatura

Temperatura otoczenia (Max)	55 °C
Temperatura otoczenia (Min)	-20 °C
Temperatura przechowywania (Max)	80 °C
Temperatura przechowywania (Min)	-25 °C
Temperatura obudowy - trwałość użytkowa (Nom)	80 °C

Sterowanie i Ściemnianie

Interfejs sterownika	-
----------------------	---

Mechanika i korpus

Obudowa	/S
---------	----

Zatwierdzenie i Aplikacja

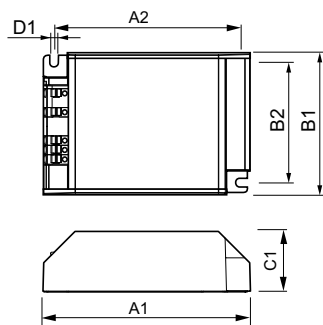
Ochrona przeciwprzepięciowa (tryb wspólny/ różnicowy)	EN61547 (L-L 2kV, L-G 4kV) kV
Klasa IP oprawy oświetleniowej	Not Specified
Ochrona przed przepięciami 400 VAC	5 min
Aktywna ochrona temperaturowa	tak
EMI 9 kHz ... 300 MHz	CISPR 15 ed 7.2
Norma bezpieczeństwa	EN 61347-2-12 i 2-1
Standard jakości	ISO 9000:2000

Norma środowiskowa	ISO 14001
Dopuszczalne poziomy emisji harmonicznych	IEC 61000-3-2
Norma związana z drganiami	IEC68-2-6 F c
Norma dotycząca uderzeń	IEC 68-2-29 Eb
Wilgotność standardowa	IEC 60928 clause 13
Znaki zatwierdzenia	Znak "F" Oznaczenie CE Certyfikat ENEC Certyfikat VDE Certyfikat CB Znak VDE-EMC
Poziom szumu i hałasu	20 dB(A)

Dane produktu

Pełny kod produktu	871829123310700
Nazwa produktu na zamówieniu	HID-AV C 35-70 /S CDM 220-240V 50/60Hz
EAN/UPC-produkt	8718291233107
Kod zamówienia	23310700
Numerator SAP – Liczba sztuk w opakowaniu	1
Numerator – Liczba paczek w opakowaniu zewnętrznym	12
Materiał Nr. (12NC)	913700683866
Waga netto (szt.) SAP	0.220 kg

Rysunki techniczne



HID-AV C 35-70 /S CDM 220-240V 50/60Hz

Product	D1	C1	A1	A2	B1	B2
HID-AV C 35-70 /S	4,5 mm	32,1 mm	110,0	98,5	75,0	63,5
CDM 220-240V 50/60Hz			mm	mm	mm	mm

