

PrimaVision Compact for CDM

HID-PV C 50 /S CDM 220-240V 50/60Hz

Wysokiej jakości kompaktowy i lekki stechnik elektroniczny HID, który zapewnia niezawodność i wysoką wydajność lamp CDM 35, 50 i 70 W

Dane produktu

Informacje ogólne	
Typ lampy	CDM
Liczba lamp	1 sztuka
Dopuszczalne do użytku na zewnątrz	brak
Liczba produktów na obwodzie zabezpieczonym 1 wyłącznikiem nadprądowym 16A typu B (Nom)	24
Automatyczny restart	tak
Eksploatacja i połączenie elektryczne	
Napięcie wejściowe	220-240 V
Częstotliwość wejściowa	50 to 60 Hz
Częstotliwość robocza (Nom)	0.14 kHz
Współczynnik mocy 100% obciążenia (Nom)	0.95
Napięcie zapłonu (Max)	4.0 kV
Czas wyłączenia zapłonu (Nom)	18 min
Wydajność napięcia zasilania (AC)	-10%+6%
Bezpieczeństwo napięcia sieciowego (AC)	-18%+10%
Prąd upływu (Max)	0.25 mA
Szerokość prądu rozruchowego	0.25 ms
Stała odchyłka mocy	-3%/+3%
Strata mocy (Nom)	6 W

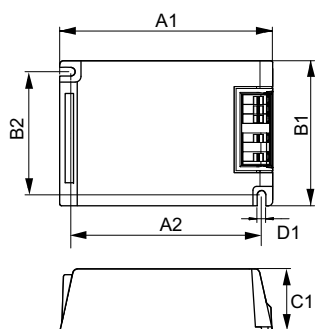
Szczyt prądu rozruchowego (Max)	26 A
Okablowanie	
Wydajność przewodu wyjściowego – Wzajemna (Nom)	150 pF
Długość przewodu od urządzenia do lampy	1,5 m
Długość przewodu	10.0-11.0 mm
Przekrój przewodu kontaktowego statecznika	0.50-2.50 mm ²
Typ złącza	wkładka
Cechy systemu	
Znamionowa moc konfiguracji lampa-statecznik	50 W
Temperatura	
Temperatura otoczenia (Max)	55 °C
Temperatura otoczenia (Min)	-20 °C
Temperatura przechowywania (Max)	80 °C
Temperatura przechowywania (Min)	-25 °C
Temperatura obudowy - trwałość użytkowa (Nom)	80 °C
Maksymalna temperatura obudowy (Max)	80 °C

PrimaVision Compact for CDM

Mechanika i korpus	
Obudowa	/S
Zatwierdzenie i Aplikacja	
Klasyfikacja IP	20
Aktywna ochrona temperaturowa	tak
EMI 9 kHz ... 300 MHz	CISPR 15 ed 7.2
Norma bezpieczeństwa	IEC 61347-2-3
Standard jakości	ISO 9000:2000
Norma środowiskowa	ISO 14001
Dopuszczalne poziomy emisji harmonicznych	IEC 61000-3-2
Norma zgodności EMC	IEC 61547
Norma związana z drganiami	IEC68-2-6 F c
Norma dotycząca uderzeń	IEC 68-2-29 Eb
Wilgotność standardowa	IEC 928-13
Znaki zatwierdzenia	Oznaczenie CE Certyfikat ENEC

Poziom szum i hałasu	37 dB(A)
Dane produktu	
Pełny kod produktu	872790093363500
Nazwa produktu na zamówieniu	HID-PV C 50 /S CDM 220-240V 50/60Hz
EAN/UPC-produkt	8727900933635
Kod zamówienia	93363500
Numerator SAP – Liczba sztuk w opakowaniu	1
Numerator – Liczba paczek w opakowaniu zewnętrznym	12
Materiał Nr. (12NC)	913700664966
Waga netto (szt.) SAP	0,240 kg

Rysunki techniczne



HID-PV C 50 /S CDM 220-240V 50/60Hz

Product	D1	C1	A1	A2	B1
HID-PV C 50 /S CDM 220-240V 50/60Hz	4,9 mm	32,2 mm	109,6 mm	98,5 mm	74,4 mm

