



MASTER LEDspot PAR

MAS LEDspot CLA D 9.5-75W 827 PAR30S 25D

Te lampy PAR nowej generacji mają wytrzymałą konstrukcję i wiązkę światła w kolorze ciepłej bieli, dzięki czemu są idealne do oświetlenia ogólnego w hotelach. Do wyboru są wersje z przyciemniaczem i bez przyciemniacza. Szczególnie dobrze sprawdzają się w miejscach takich jak hotele, korytarze i klatki schodowe, czyli tam, gdzie światło świeci się nieustannie.

Dane produktu

| Informacje podstawowe | |
|---|------------------|
| Trzonek | E27 [E27] |
| Trwałość nominalna (Nom) | 25000 h |
| Dane techniczne | 9.5-75W |
| Dane techniczne oświetlenia | |
| kod barwy | 827 [Tb 2700K] |
| Kąt rozsyłu światła (Nom) | 25 ° |
| Strumień świetlny (Nom) | 740 lm |
| Strumień świetlny (znamionowy) (Nom) | 740 lm |
| Światłość (Nom) | 3500 cd |
| Oznaczenie koloru | ciepłobiała (WW) |
| Znamionowy kąt rozsyłu światła | 25 ° |
| Skorelowana temperatura barwowa (Nom) | 2700 K |
| Skuteczność świetlna (znamionowa) (Nom) | 83,16 lm/W |
| Jednorodność barw | <6 |
| Wskaźnik oddawania barw (Nom) | 80 |
| Współczynnik zachowania strumienia światelnego na zakończenie nominalnego okresu eksploatacji (Nom) | 70 % |
| Luminous Flux in 90° Cone (Rated) | 740 lm |

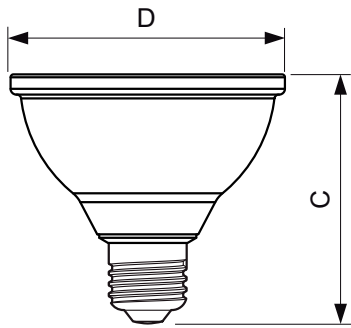
| Eksploatacja i połączenie elektryczne | |
|---|--|
| Częstotliwość wejściowa | 50 Hz |
| Power (Rated) (Nom) | 9.5 W |
| Prąd lampy (Nom) | 48 mA |
| Równoważna moc w watach | 75 W |
| Czas uruchomienia (Nom) | 0,5 s |
| Czas rozgrzewania lampy do 60% (Nom) | 0,5 s |
| Współczynnik mocy (Nom) | 0.85 |
| Napięcie (Nom) | 220-240 V |
| Sterowniki i zmiana natężenia strumienia świetlnego | |
| Funkcja ściemniania | tak |
| Certyfikaty i zastosowania | |
| Etykieta Efektywności Energetycznej (EEL) | A+ |
| Odpowiednie do oświetlenia akcentującego | tak |
| Zużycie energii elektrycznej w kWh/1000 h | 10 kWh |
| Dane techniczne produktu | |
| Pełny kod produktu | 871869671380800 |
| Nazwa produktu na zamówieniu | MAS LEDspot CLA D 9.5-75W 827 PAR30S 25D |

MASTER LEDspot PAR

| | |
|--|---------------|
| EAN/UPC - Produkt | 8718696713808 |
| Kod zamówienia | 71380800 |
| Numerátor - Liczba sztuk w opakowaniu paczce | 1 |
| Numerátor - Liczba paczek w opakowaniu zewnętrznym | 6 |

| | |
|--------------------|--------------|
| Materiał Nr (12NC) | 929001322902 |
| Waga netto (szt.) | 0,230 kg |

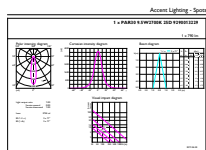
Rysunki techniczne



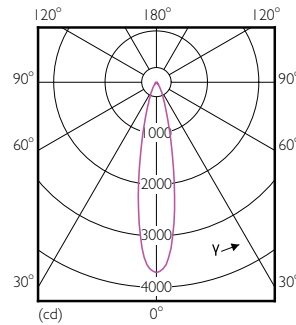
PAR30s 220-240V 9-75W 2700K E27 D

| Product | D | C |
|--|-------|-------|
| MAS LEDspot CLA D 9.5-75W 827 PAR30S 25D | 95 mm | 86 mm |

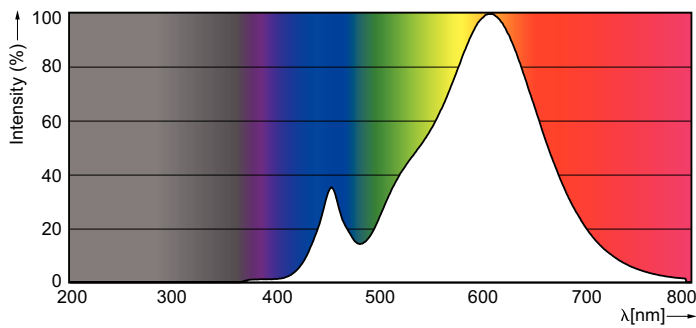
Dane fotometryczne



MASTER LEDspot PAR 75W E27 827 25D

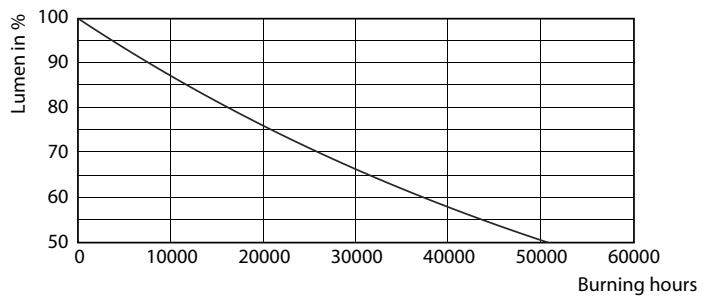
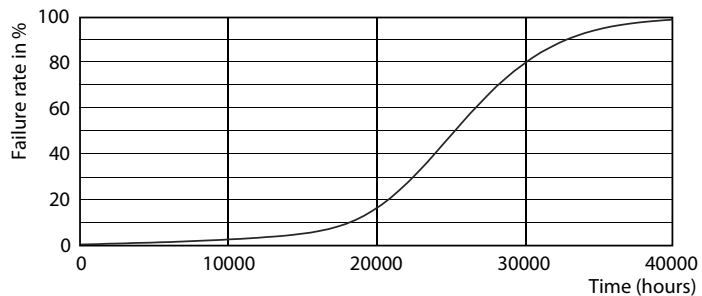


MASTER LEDspot PAR 75W E27 827 25D



MASTER LEDspot PAR

Okres eksploatacji



MASTER LEDspot PAR 50W E27 827 25D

MASTER LEDspot PAR 50W E27 827 25D

