

KARTA KATALOGOWA PRODUKTU

DULUX L 18 W/830 2G11

OSRAM DULUX L LUMILUX | Światłówki jednotrzonkowe (CFLni) z trzonkiem 4-bolcowym 2G11 do zasilania przez stateczniki elektroniczne i układy tradycyjne



OBSZAR ZASTOSOWAŃ

- Biura, budynki publiczne
- Sklepy
- Supermarkety i domy towarowe
- Hotele, restauracje
- Przemysł

KORZYŚCI ZE STOSOWANIA PRODUKTU

- Bardzo ekonomiczne
- Wyjątkowy strumień świetlny
- Wyjątkowa skuteczność świetlna
- Długa trwałość lampy
- Gwarancja OSRAM System+ w połączeniu z elektronicznym układem zasilającym OSRAM QUICKTRONIC
- Krótsze o ponad połowę od świetlówek rurowych
- Ułatwiona konserwacja

CECHY PRODUKTU

- Krótka i kompaktowa lampa z trzonkiem kołkowym i rurką 2U
- Jednotrzonkowa, trzonek 4-kołkowy wtykowy 2G11
- Ściemnialne (1...100 % z QUICKTRONIC QT i DALI/DIM)
- Wskaźnik oddawania barw (R_a): 80
- Średnia trwałość: 20 000 h (z QUICKTRONIC)



- Eksploatacja z zasilaniem z baterii, solarnym i prądem przemiennym z odpowiednim elektronicznym układem zasilającym
- Dostępne również w kolorze niebieskim

DANE TECHNICZNE

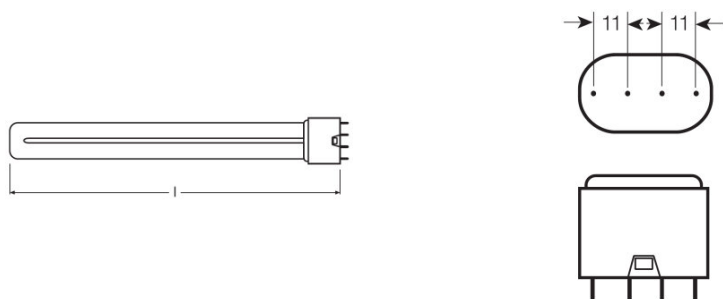
Dane elektryczne

Napięcie znamionowe	57 V
Moc znamionowa	18,00 W
Moc znamionowa	18,00 W

Dane fotometryczne

Znamionowy strumień świetlny	1200 lm
Str. świetlny znam. w temp. otocz. 25 °	1200 lm
Znamionowy strumień świetlny	1200 lm
Znamionowa temperatura barwowa światła	3000 K
Ogólny wskaźnik oddawania barw Ra	≥80
Wsp. zachow. str. świetlnego po 4 000 h	0,86
Wsp. zachow. str. świetlnego po 6 000 h	0,82
Wsp. zachow. str. świetlnego po 8 000 h	0,80
Wsp. zachow. str. świetlnego po 12 000 h	0,76
Wsp. zachow. str. świetlnego po 16 000 h	0,81
Wsp. zachow. str. świetlnego po 20 000 h	0,80
Luminancja	2,1 cd/cm ²
Barwa światła (oznaczenie)	LUMILUX Warm White
Temperatura barwowa	3000 K
Strumień świetlny	1200 lm
Ogólny wskaźnik oddawania barw Ra	≥80

Wymiary i waga



Średnica	17,5 mm
Długość całkowita	214,5 mm

Średnica rury	17,5 mm
Długość	217,0 mm
Długość zgodnie z normą IEC	225 mm
Długość bez trzonka pinowego/połączenie	217,00 mm
Bańka zewnętrzna	T16
Maksymalna średnica	17,0 mm

Temperatury i warunki pracy

Temp. otoczenia, maks. str. świetlny	25,0 °C
--------------------------------------	---------

Trwałość

Znamionowa trwałość	12000 h
Trwałość	12000 h
Trwałość użytkowa	13000 h ¹⁾
Współczynnik trwałości po 2 000 h	0,99
Współczynnik trwałości po 4 000 h	0,99
Współczynnik trwałości po 6 000 h	0,98
Współczynnik trwałości po 8 000 h	0,92
Współczynnik trwałości po 12 000 h	0,50
Współczynnik trwałości po 16 000 h	0,81
Współczynnik trwałości po 20 000 h	0,50
Tryb pracy LLMF/LSF	HF
Trwałość	20000 h ¹⁾

¹⁾ Start na gorąco EUZ

Dodatkowe dane produktu

Trzonek (standardowe rozwiązanie)	2G11
Zawartość rtęci	2,3 mg
Nie zawiera rtęci	nie dotyczy
Uwaga dotycząca produktu	Do pracy z SE i SK

Możliwości

Ściemnianie	Tak
Do zastosowania w oświetleniu wew.	Tak

Certyfikaty i Normy

Zużycie energii	20 kWh/1000h
Klasa efektywności energetycznej	A

Kraj - specyficzna kategoryzacja

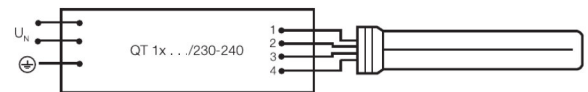
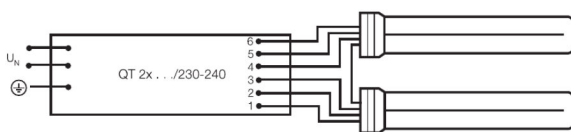
Międzynarodowy system kodowania	FSD-18/830-E-2G11-43,9/217
---------------------------------	----------------------------

Rozsył światła



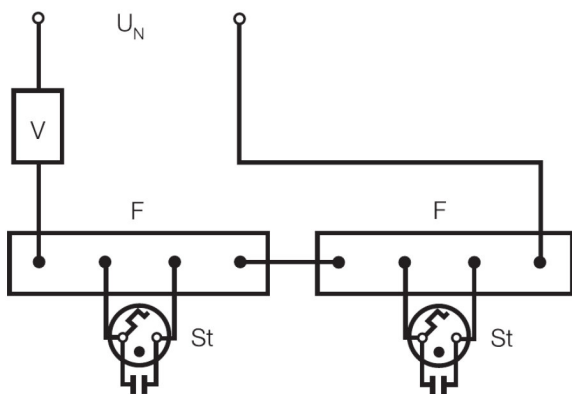
Rozkład widmowy promieniowania

Schemat połączeń

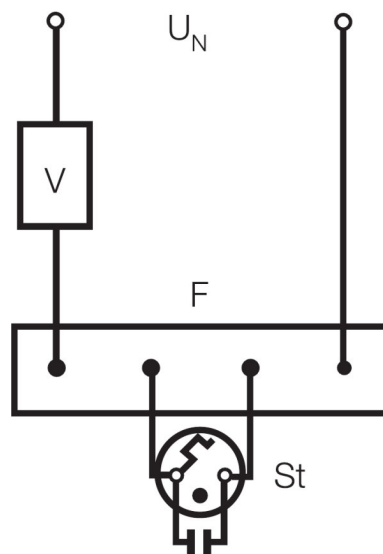


Schemat połączeń?

Schemat połączeń?



Schemat połączeń?



Schemat połączeń?

WYPOSAŻENIE / AKCESORIA

- Przeznaczone do standardowych układów zasilających i zapłonników
- Przeznaczone do eksploatacji z elektronicznymi i konwencjonalnymi układami zasilającymi

DANE LOGISTYCZNE

Kod produktu	Opakowanie (liczba produktów / opakowanie)	Wymiary (długość x szerokość x wysokość)	Waga brutto	Objętość
4050300010731	Składane pudełko 1	246 mm x 27 mm x 46 mm	68,63 g	0.31 dm ³
4050300242149	Karton wysyłkowy 10	260 mm x 103 mm x 136 mm	791,75 g	3.64 dm ³

Wymieniony kod produktu oznacza najmniejszą ilość produktu, jaka może być zamówiona. Jednostka transportowa może zawierać jedną sztukę lub więcej. Składając zamówienie prosimy o zamawianie ilości odpowiadających jednej lub wielokrotności jednostki transportowej.

ODNOŚNIKI/ŁĄCZA

Więcej informacji na temat gwarancji systemowej oraz warunków gwarancji podano na stronie

▶ www.ledvance.com/system-guarantee

OŚWIADCZENIE

Zastrzega się możliwość zmian bez uprzedzenia. Błędy i ominięcia są możliwe. Należy zawsze upewnić się czy korzystasz z najnowszej wersji katalogu.

OSRAM DULUX L LUMILUX | Światłówki jednotrzonkowe (CFLni) z trzonkiem 4-bolcowym 2G11 do zasilania przez stateczniki elektroniczne i układy tradycyjne

Nazwa produktu	Nazwa produktu EUZ	EAN	Prąd znamionowy	Straty mocy	Str. świetlny znam. w temp. otocz. 35 °	Liczba źródeł światła
DULUX L 18 W/830 2G11	QT 1x18 DIM	4008321645647	0.08 A	18.90 W	1350 lm	1
	QT 2x18 DIM	4008321645852	0.17 A	37.70 W	1350 lm	2
	QT-ECO 1x18-24/220-240 L	4050300660417	0.13 A	18.00 W	1200 lm	1
	QT-ECO 1x18-24/220-240 S	4050300638560	0.13 A	18.00 W	1200 lm	1
	QTi 1x18 DIM		0.08 A	19.00 W	1200 lm	1
	QTi 3x18 DIM	4008321069931	0.24 A	53.60 W	1200 lm	3
	QTi 4x18 DIM	4008321070012	0.31 A	69.30 W	1200 lm	4
	QTi DALI 1x18 DIM	4050300870403	0.08 A	18.00 W	1200 lm	1
	QTi DALI 2x18 DIM	4050300870526	0.16 A	37.00 W	1200 lm	2
	QTi DALI 3x18 DIM	4008321069979	0.24 A	53.60 W	1200 lm	3
	QTi DALI 4x18 DIM	4008321070050	0.31 A	69.30 W	1200 lm	4
	QTP-DL 1x18-24	4008321117861	0.085 A	18.00 W	1200 lm	1
	QTP-DL 2x18-24		0.16 A	36.00 W	1200 lm	2
	QTP-M 1x26-42	4008321329134	0.09 A	18.00 W	1150 lm	1
	QTP-M 2x26-32	4008321329158	0.16 A	36.00 W	1150 lm	2
	QTP-OPTIMAL 1x18-40	4008321873743	0.09 A	19.00 W	1150 lm	1
	QTP-OPTIMAL 2x18-40	4008321873767	0.16 A	36.00 W	1150 lm	2

Nazwa produktu	Nazwa produktu EUZ	EAN	EEI – Etykieta energetyczna
DULUX L 18 W/830 2G11	QT 1x18 DIM	4008321645647	
	QT 2x18 DIM	4008321645852	
	QT-ECO 1x18-24/220-240 L	4050300660417	A2

Nazwa produktu	Nazwa produktu EUZ	EAN	EEI – Etykieta energetyczna
	QT-ECO 1x18-24/220-240 S	4050300638560	A2
	QTi 1x18 DIM		
	QTi 3x18 DIM	4008321069931	
	QTi 4x18 DIM	4008321070012	
	QTi DALI 1x18 DIM	4050300870403	
	QTi DALI 2x18 DIM	4050300870526	
	QTi DALI 3x18 DIM	4008321069979	
	QTi DALI 4x18 DIM	4008321070050	
	QTP-DL 1x18-24	4008321117861	
	QTP-DL 2x18-24		
	QTP-M 1x26-42	4008321329134	
	QTP-M 2x26-32	4008321329158	
	QTP-OPTIMAL 1x18-40	4008321873743	
	QTP-OPTIMAL 2x18-40	4008321873767	