



MASTER LEDspot ExpertColor LV

MASTER LED ExpertColor LED ExpertColor 6.5-35W MR16 927 24D

Rozwiązanie MASTER LEDspot LV ExpertColor umożliwia stworzenie ciepłej i przyjaznej atmosfery w hotelach, domach i restauracjach. Jest to możliwe dzięki niestandardowemu spektrum barw, wysokiemu współczynnikowi CRI i funkcji głębokiego ściemniania. Rezultatem są wyjątkowe wrażenia. Ponadto innowacyjna konstrukcja z soczewką bez wykończenia będzie pasować do dowolnego wnętrza dzięki oszczędnemu wzornictwu. Można też skorzystać z pełnej gamy produktów ExpertColor zawierającej lampy LEDspot MV i LEDspot Par.

Danych wyrobów

Informacje podstawowe	
Trzonek	GU5.3 [GU5.3]
Trwałość nominalna (Nom)	40000 h
Cykl załączania	50000X
Dane techniczne	6.5-35W
Dane techniczne oświetlenia	
kod barwy	927
Kąt rozsyłu światła (Nom)	24°
Strumień świetlny (Nom)	420 lm
Strumień świetlny (znamionowy) (Nom)	420 lm
Światłość (Nom)	2200 cd
Oznaczenie koloru	ciepłobiała (WW)
Znamionowy kąt rozsyłu światła	24°
Skorelowana temperatura barwowa (Nom)	2700 K
Skuteczność świetlna (znamionowa) (Nom)	64,62 lm/W

Jednorodność barw	<3
Wskaźnik oddawania barw (Nom)	97
Współczynnik zachowania strumienia świetlnego na zakończenie nominalnego okresu eksploatacji (Nom)	70 %
Luminous Flux in 90° Cone (Rated)	420 lm
Eksploatacja i połączenie elektryczne	
Power (Rated) (Nom)	6.5 W
Prąd lampy (Nom)	800 mA
Równoważna moc w watach	35 W
Czas uruchomienia (Nom)	0.5 s
Czas rozgrzewania lampy do 60% (Nom)	0.5 s
Współczynnik mocy (Nom)	0.7
Napięcie (Nom)	ac electronic 12 V

MASTER LEDspot ExpertColor LV

Temperatura

Maksymalna temperatura obudowy (Nom) 90 °C

Sterowniki i zmiana natężenia strumienia świetlnego

Funkcja ściemniania tak

Certyfikaty i zastosowania

Etykieta Efektywności Energetycznej (EEL) A

Odpowiednie do oświetlania akcentującego tak

Zużycie energii elektrycznej w kWh/1000 h 8 kWh

Dane techniczne produktu

Pełny kod produktu 871869673877100

Nazwa produktu na zamówieniu MASTER LED ExpertColor LED
ExpertColor 6.5-35W MR16 927 24D

EAN/UPC - Produkt 8718696738771

Kod zamówienia 73877100

Numerátor - Liczba sztuk w opakowaniu 1
paczce

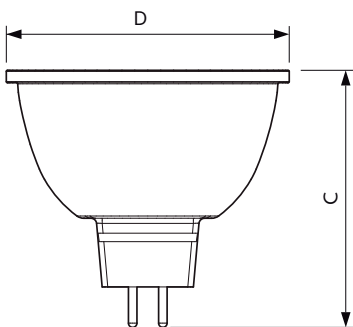
Numerátor - Liczba paczek w opakowaniu 10

zewnątrznym

Materiał Nr (12NC) 929001342002

Waga netto (szt.) 0,034 kg

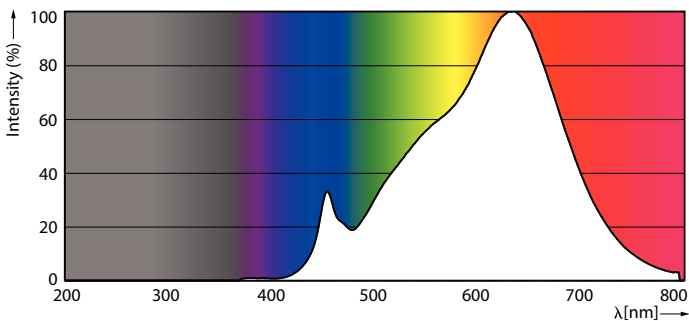
Rysunki techniczne



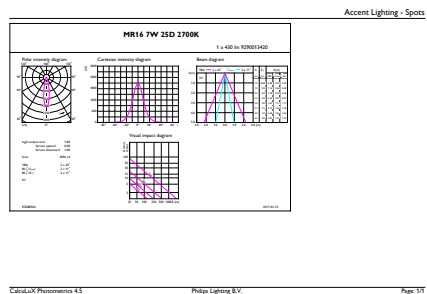
MR16 12V 6.5-42W 420lm 25D 2700K GU5.3 D

Product	D	C
MASTER LED ExpertColor LED ExpertColor 6.5-35W MR16 927 24D	51 mm	46 mm

Dane fotometryczne



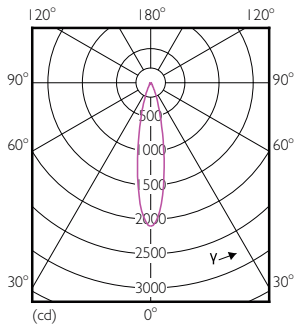
PAR38 120V 17-90W 1150lm 8D 2700K E26 D



MR16 12V 6.5-42W 420lm 25D 2700K GU5.3 D

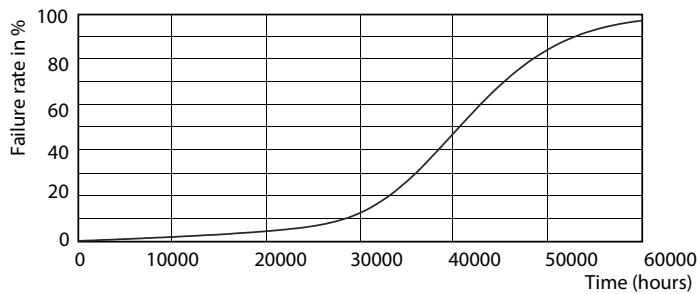
MASTER LEDspot ExpertColor LV

Dane fotometryczne

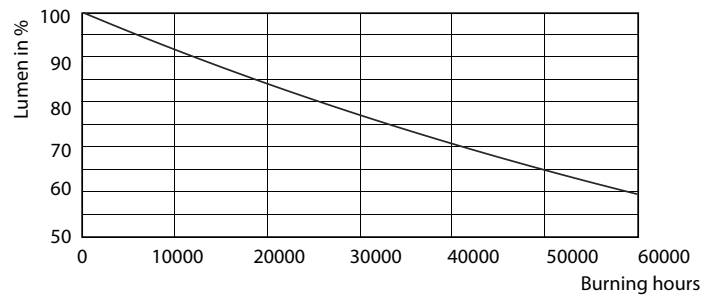


LEDSpots MR16 7W 927 430lm 25D

Okres eksploatacji



LEDSpots MR16 7W



LEDSpots MR16 7W

