



MASTER LEDspot LV AR111

MAS LEDspotLV D 11-50W 927 AR111 24D

LEDowe źródło światła. Bezpośredni zamiennik źródeł halogenowych typu 111 dostępny w wersjach o różnym kącie rozsyłu światła. Opatentowana technologia zasilacza pozwala na szeroką kompatybilność z dostępnymi na rynku transformatorami elektronicznymi i elektromagnetycznymi do halogenów.

Dane produktu

Informacje podstawowe	
Trzonek	G53 [G53]
Trwałość nominalna (Nom)	40000 h
Cykl załączania	50000X
Dane techniczne	11-50W

Dane techniczne oświetlenia	
kod barwy	927
Kąt rozsyłu światła (Nom)	24 °
Rozsył światła	24D [średni rozsył światłości]
Strumień świetlny (Nom)	560 lm
Strumień świetlny (znamionowy) (Nom)	560 lm
Światłość (Nom)	2900 cd
Oznaczenie koloru	ciepłobiała (WW)
Znamionowy kąt rozsyłu światła	24 °
Skorelowana temperatura barwowa (Nom)	2700 K
Skuteczność świetlna (znamionowa) (Nom)	50,91 lm/W
Jednorodność barw	<3
Wskaźnik oddawania barw (Nom)	90

Współczynnik zachowania strumienia świetlnego na zakończenie nominalnego okresu eksploatacji (Nom)	70 %
Luminous Flux in 90° Cone (Rated)	560 lm

Eksploatacja i połączenie elektryczne	
Power (Rated) (Nom)	11 W
Prąd lampy (Nom)	1300 mA
Równoważna moc w watach	50 W
Czas uruchomienia (Nom)	0,5 s
Czas rozgrzewania lampy do 60% (Nom)	0.5 s
Współczynnik mocy (Nom)	0.7
Napięcie (Nom)	12 V

Temperatura	
Maksymalna temperatura obudowy (Nom)	70 °C

Sterowniki i zmiana natężenia strumienia świetlnego	
Funkcja ściemniania	tak

MASTER LEDspot LV AR111

Certyfikaty i zastosowania

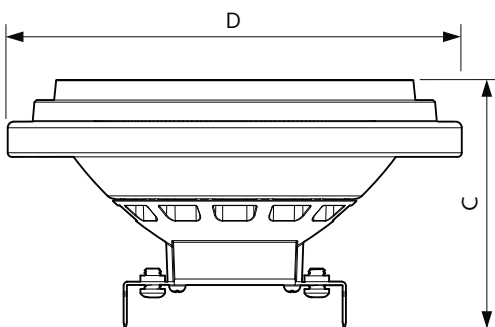
Etykieta Efektywności Energetycznej (EEL)	A
Odpowiednie do oświetlenia akcentującego	tak
Zużycie energii elektrycznej w kWh/1000 h	13 kWh

Dane techniczne produktu

Pełny kod produktu	871869651488700
Nazwa produktu na zamówieniu	MAS LEDspotLV D 11-50W 927 AR111 24D

EAN/UPC - Produkt	8718696514887
Kod zamówienia	51488700
Numerator - Liczba sztuk w opakowaniu paczce	1
Numerator - Liczba paczek w opakowaniu zewnętrznym	6
Materiał Nr (12NC)	929001169802
Waga netto (szt.)	0,160 kg

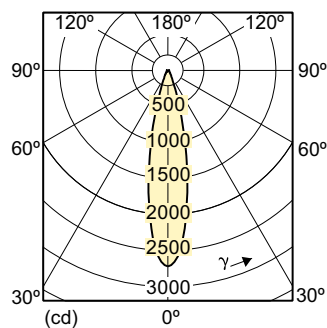
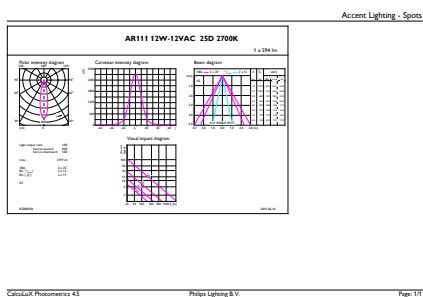
Rysunki techniczne



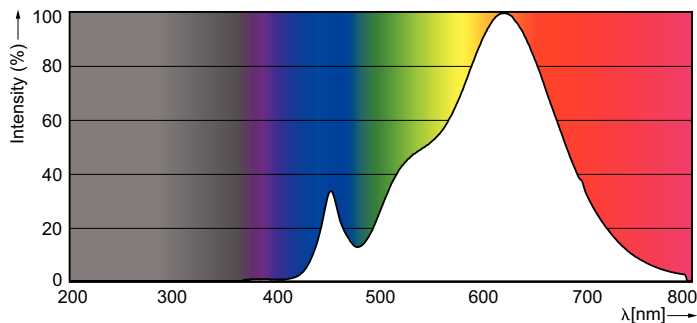
LED D 11-50W 927 AR111 24D

Product	D	C
MAS LEDspotLV D 11-50W 927 AR111 24D	111 mm	62 mm

Dane fotometryczne

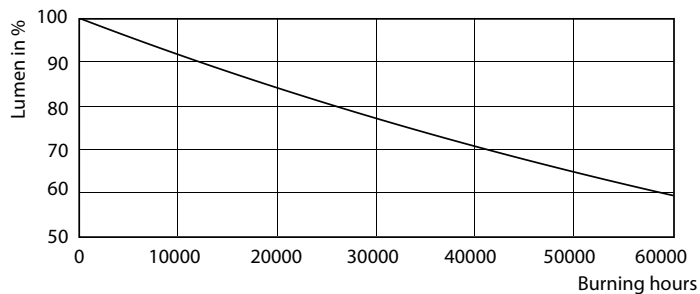
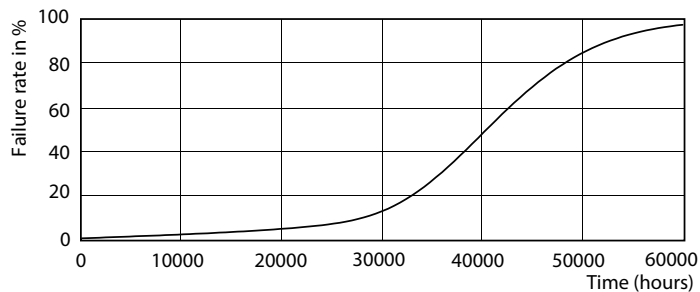


MASTER LEDspot LV AR111 50W G53 927 24D



MASTER LEDspot LV AR111

Okres eksploatacji



MASTER LEDspotLV AR111 75W G53 940 40D

MASTER LEDspotLV AR111 75W G53 940 40D

