



MASTER LEDspot LV AR111

MAS LEDspotLV D 11-50W 930 AR111 40D

LEDowe źródło światła. Bezpośredni zamiennik źródeł halogenowych typu 111 dostępny w wersjach o różnym kącie rozsyłu światła. Opatentowana technologia zasilacza pozwala na szeroką kompatybilność z dostępnymi na rynku transformatorami elektronicznymi i elektromagnetycznymi do halogenów.

Dane produktu

Informacje ogólne	
Trzonek	G53 [G53]
Trwałość nominalna (Nom)	40000 h
Cykl załączania	50000X
Dane techniczne	11-50W

Dane techniczne oświetlenia	
Kod barwy	930 [Tb 3000K]
Kąt rozsyłu światła (Nom)	40°
Strumień świetlny (Nom)	570 lm
Strumień świetlny (znamionowy) (Nom)	570 lm
Światłość (Nom)	1150 cd
Oznaczenie koloru	biała (WH)
Skorelowana temperatura barwowa (Nom)	3000 K
Skuteczność świetlna (znamionowa) (Nom)	51,82 lm/W
Spójność kolorów	<3
Wskaźnik oddawania barw (Nom)	90
Współczynnik zachowania strumienia świetlnego na zakończenie nominalnego okresu eksploatacji (Nom)	70 %

Strumień świetlny w stożku 90° (znamionowy)	570 lm
---	--------

Eksploatacja i połączenie elektryczne	
Power (Rated) (Nom)	11 W
Prąd lampy (Nom)	1300 mA
Równoważna moc w watach	50 W
Czas uruchomienia (Nom)	0,5 s
Czas rozgrzewania lampy do 60% (Nom)	0.5 s
Współczynnik mocy (Nom)	0.7
Napięcie (Nom)	12 V

Temperatura	
Maksymalna temperatura obudowy (Nom)	70 °C

Sterowanie i ściemnianie	
Ściemnialna	tak

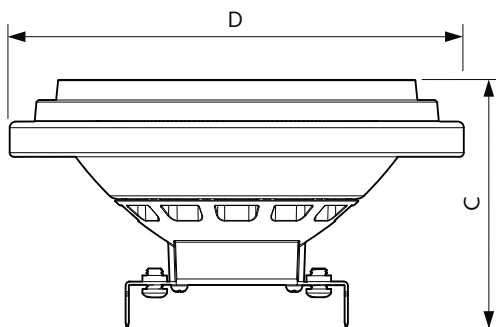
Zatwierdzenie i Aplikacja	
Etykieta Efektywności Energetycznej (EEL)	A
Odpowiednie do oświetlania akcentującego	tak

MASTER LEDspot LV AR111

Zużycie energii elektrycznej w kWh/1000 h	13 kWh
Dane produktu	
Pełny kod produktu	871869651494800
Nazwa produktu na zamówieniu	MAS LEDspotLV D 11-50W 930 AR111 40D
EAN/UPC-produkt	8718696514948
Kod zamówienia	51494800

Numerator SAP – Liczba sztuk w opakowaniu	1
Numerator – Liczba paczek w opakowaniu zewnętrznym	6
Materiał Nr. (12NC)	929001170102
Waga netto (szt.) SAP	0,160 kg

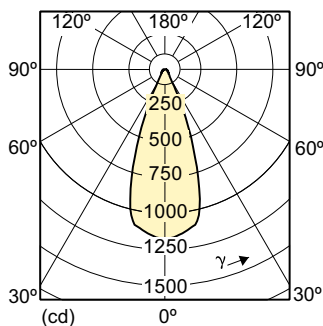
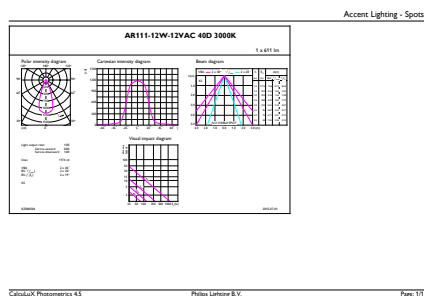
Rysunki techniczne



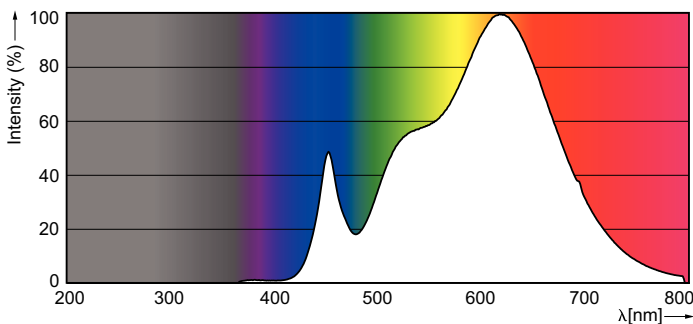
LED D 11-50W 930 AR111 40D

Product	D	C
MAS LEDspotLV D 11-50W 930 AR111 40D	111 mm	62 mm

Dane fotometryczne



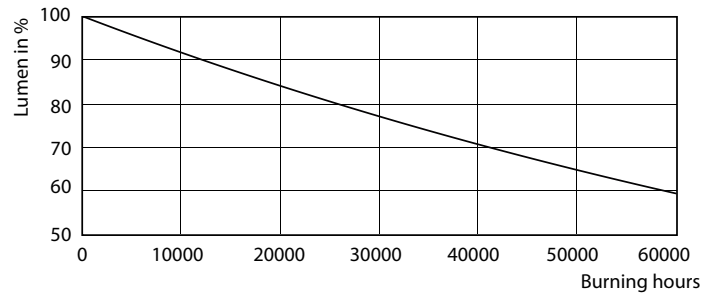
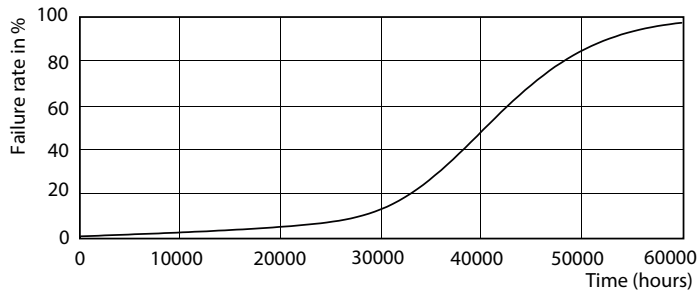
MASTER LEDspot LV AR111 50W G53 930 40D



SDPO_LEDspotL_0026-Spectral Power distribution

MASTER LEDspot LV AR111

Okres eksploatacji



MASTER LEDspotLV AR111 75W G53 940 40D

MASTER LEDspotLV AR111 75W G53 940 40D

