



MASTERColour CDM MW Eco

MASTERColour MW eco MASTERColour CDM-T MW eco 230W/842 E40

Ceramiczne lampy metalohalogenkowe z przezroczystymi lub opalizowanymi elipsoidalnymi bańkami, zastępują kwarcowe lampy metalohalogenkowe bez konieczności wymiany stateczników.

Dane produktu

Informacje ogólne	
Trzonek	E40 [E40]
Pozycja robocza	UNIVERSAL [uniwersalna]
Trwałość do przygaśnięcia do 5% (Nom)	12000 h
Trwałość do przygaśnięcia do 10% (Nom)	16000 h
Trwałość do przygaśnięcia do 20% (Nom)	20000 h
Trwałość do przygaśnięcia do 50% (Nom)	30000 h
Opis systemu	uniwersalny
LSF 2000 h (znamionowo)	99 %
LSF 4000 h (znamionowo)	99 %
LSF 6000 h (znamionowo)	99 %
LSF 8000 h (znamionowo)	98 %
LSF 12 000 h (znamionowo)	95 %
LSF 16 000 h (znamionowo)	90 %
LSF 20 000 h (znamionowo)	80 %
LSF 24 000 h (znamionowo)	70 %
LSF 28000 h (znamionowo)	56 %
LSF 30 000 h (znamionowo)	50 %

Dane techniczne oświetlenia	
Kod barwy	842 [Tb 4200K]
Strumień świetlny (znamionowy) (Nom)	21900 lm
Oznaczenie koloru	chłodnobiała (CW)
Współrzędna X chromatyczności (Nom)	354
Współrzędna Y chromatyczności (Nom)	351
Skorelowana temperatura barwowa (Nom)	4200 K
Skuteczność świetlna (znamionowa) (Nom)	96,5 lm/W
Wskaźnik oddawania barw (Nom)	88
LLMF 2000 h (znamionowo)	92 %
LLMF 4000 h (znamionowo)	87 %
LLMF 6000 h (znamionowo)	84 %
LLMF 8000 h (znamionowo)	82 %
LLMF 12 000 h (znamionowo)	80 %
LLMF 16 000 h (znamionowo)	77 %
LLMF 20 000 h (znamionowo)	75 %
Stosunek strumienia świetlnego skotopowego/ fotopowego	1,87

MASTERColour CDM MW Eco

Eksploatacja i połączenie elektryczne	
Power (Rated) (Nom)	227.0 W
Prąd rozruchowy lampy (Max)	2,2 A
Prąd lampy (EM) (Nom)	2,14 A
Napięcie w momencie zapłonu (Max)	198 V
Skok napięcia w momencie zapłonu (Max)	5000 V
Skok napięcia w momencie zapłonu (Min)	750 V
Czas ponownego zapłonu (Min) (Max)	900 s
Czas zapłonu (Max)	30 s
Napięcie (Max)	132 V
Napięcie (Min)	118 V
Napięcie (Nom)	134 V

Sterowanie i Ściemnianie	
Ściemnialna	brak
Czas uruchamiania 90% (Max)	3 min

Mechanika i korpus	
Wykończenie żarówki	Przezroczyste
Materiał żarówki	twarde szkło

Zatwierdzenie i Aplikacja	
Etykieta Efektywności Energetycznej (EEL)	A+
Zawartość rtęci (Hg) (Nom)	32,0 mg

Zużycie energii elektrycznej w kWh/1000 h	250 kWh
---	---------

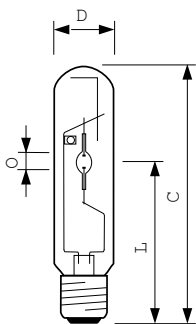
UV	
Pet (Niosh) (Nom)	8 h500lx

Wymagania dotyczące projektów opraw oświetleniowych	
Temperatura żarówki (Max)	550 °C
Temperatura trzonka (Max)	250 °C

Dane produktu	
Pełny kod produktu	871869659681400
Nazwa produktu na zamówieniu	MASTERColour MW eco MASTERColour CDM-T MW eco 230W/842 E40
EAN/UPC-produkt	8718696596814
Kod zamówienia	59681400
Numerator SAP – Liczba sztuk w opakowaniu	1
Numerator – Liczba paczek w opakowaniu zewnętrznym	12
Materiał Nr. (12NC)	928070119230
Waga netto (szt.) SAP	166.000 g

Wskazówki bezpieczeństwa i ostrzeżenia

Rysunki techniczne

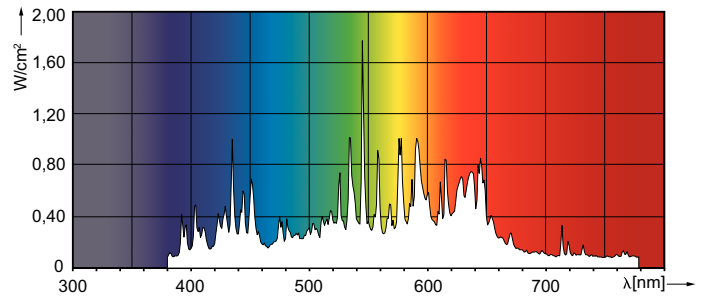
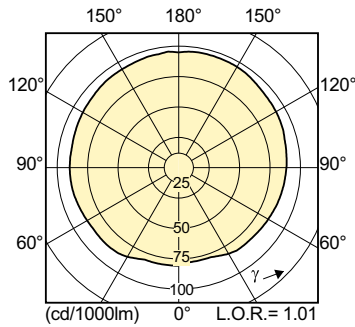


CDM-T MW eco 230W/842 E40

Product	D (max)	O	L	C (max)
MASTERColour MW eco MASTERColour	47 mm	12,4 mm	157 mm	257 mm
CDM-T MW eco 230W/842 E40				

MASTERColour CDM MW Eco

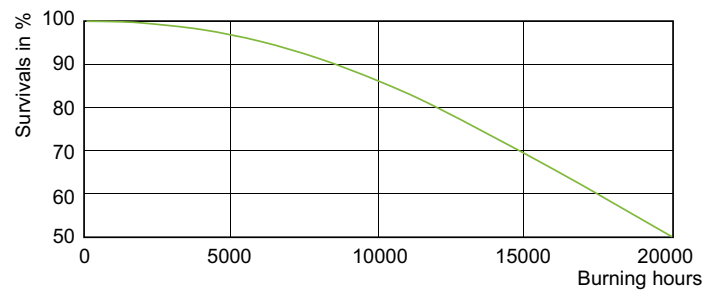
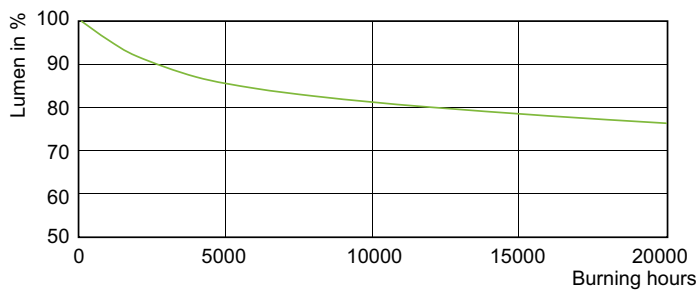
Dane fotometryczne



MASTERColour CDM-T MW eco 230W/842 E40

MASTERColour CDM MW eco /842

Okres eksploatacji



MASTERColour CDM MW eco /842

MASTERColour CDM MW eco /842

