



# InfraRed - zdrowotne

## PAR38 IR 150W E27 230V Red 1CT/12

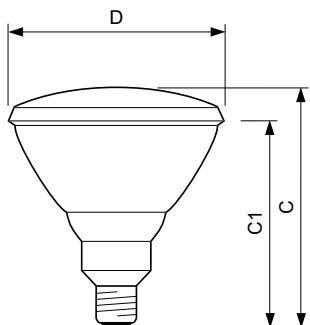
Promienniki podczerwieni firmy Philips do zastosowań zdrowotnych i pielęgnacyjnych są przeznaczone do leczenia głęboko ulokowanych źródeł bólu mięśni oraz urazów sportowych. Te reflektory żarowe doskonale sprawdzają się jako lokalne źródła ciepła do leczenia dolegliwości mięśniowych. Mogą również służyć do usuwania bólów reumatycznych. Dowiedziono, że ta forma terapii przyspiesza także leczenie różnego rodzaju urazów, takich jak kontuzje sportowe czy rany wolne od infekcji. Często przynoszą bardzo szybką i skuteczną ulgę. Metoda ta polega na lokalnej poprawie krążenia krwi w skórze w wyniku rozszerzania się naczyń. Skutkiem reakcji organizmu jest przyspieszenie transportu metabolitów i innych kluczowych związków biochemicznych. Dodatkowe korzyści polegają na głębszym wnikiwaniu fal w ciało, co powoduje wrażenie przyjemnego rozlewania się ciepła.

### Dane produktu

Informacje podstawowe	
Trzonek	E27 [ E27]
Pozycja robocza	UNIVERSAL [ uniwersalna]
Główne zastosowanie	zdrowotna podczerwień
Trwałość nominalna (Nom)	300 h
Eksploatacja i połączenie elektryczne	
Power (Rated) (Nom)	150 W
Napięcie (Nom)	230 V
Sterowniki i zmiana natężenia strumienia świetlnego	
Funkcja ściemniania	tak
Mechanika i korpus	
Wykończenie bańki	czerwona

Materiał bańki	twarde szkło
Dane techniczne produktu	
Pełny kod produktu	871150012887415
Nazwa produktu na zamówieniu	PAR38 IR 150W E27 230V Red 1CT/12
EAN/UPC - Produkt	8711500128874
Kod zamówienia	12887415
Numerator - Liczba sztuk w opakowaniu paczce	1
Numerator - Liczba paczek w opakowaniu zewnętrznym	12
Materiał Nr (12NC)	923806644210
Waga netto (szt.)	308,000 g

### Rysunki techniczne



PAR38 IR 150W E27 230V Red

Product	D	C (max)	C1 (max)
PAR38 IR 150W E27 230V Red 1CT/12	121 mm	136 mm	124 mm

