



HF-Matchbox Blue

HF-M BLUE 121 LH TL5 230-240V

HF-Matchbox Blue to niedrogi, niezawodny, kompaktowy i lekki statecznik do wysokich częstotliwości do stosowania w systemach o mocy poniżej 25 W w połączeniu z lampami TL mini, TL-D, TL5 i TL5c, PL-T/C oraz PL-L/S. Produkty HF-M Blue charakteryzują się solidną konstrukcją, spełniają wszystkie odpowiednie międzynarodowe normy bezpieczeństwa i wydajności, a ich wskaźnik wydajności (CELMA EEI) wynosi A2.

Dane produktu

Informacje ogólne	
Typ lampy	TL5
Liczba lamp	1 sztuka
Liczba produktów na obwodzie zabezpieczonym 1 wyłącznikiem nadprądowym 16A typu B (Nom)	59
Automatyczny restart	tak
Eksploatacja i połączenie elektryczne	
Napięcie wejściowe	230-240 V
Częstotliwość wejściowa	50 to 60 Hz
Współczynnik mocy 100% obciążenia (Nom)	0,64
Czas zapłonu (Max)	0,5 s
Wydajność napięcia zasilania (AC)	-8% - +6%
Bezpieczeństwo napięcia sieciowego (AC)	-10% - +10%
Strata mocy (Nom)	2,4 W
Okablowanie	
Złącze wejściowe typu połączenia	wkładka
Złącza wejściowe (kolor)	szara
Zaciski wyjściowe koloru	szara

Złącze wyjściowe typu połączenia	wkładka
Długość przewodu od urządzenia do lampy	1,50 m
Długość kabla pod napięciem	0,30 m
Długość przewodu	8,0-9,0 mm
Przekrój złącza wejściowego	0,50-1,50 mm ²
Przekrój złącza wyjściowego	0,50-1,50 mm ²

Cechy systemu	
Znamionowa moc konfiguracji lampa-statecznik	21 W

Temperatura	
Temperatura otoczenia (Max)	40 °C
Temperatura otoczenia (Min)	-10 °C
Maksymalna temperatura obudowy (Max)	75 °C

Mechanika i korpus	
Obudowa	LH

Praca awaryjna	
Zapłon lampy przy napięciu akumulatora	194-254 V

HF-Matchbox Blue

Zatwierdzenie i Aplikacja

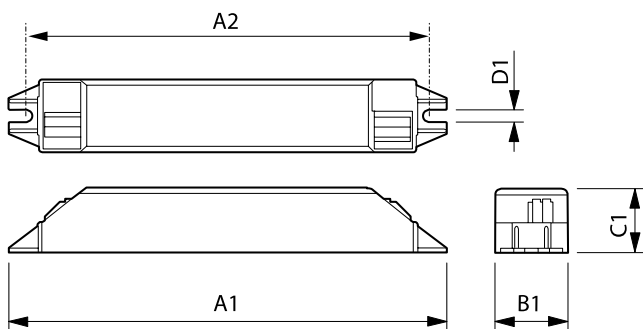
Klasyfikacja IP	IP20 [Ingress Protection 20]
Znaki zatwierdzenia	Znak "F" Oznaczenie CE Certyfikat VDE Certyfikat CB

Dane produktu

Pełny kod produktu	871150053646430
Nazwa produktu na zamówieniu	HF-M BLUE 121 LH TL5 230-240V
EAN/UPC-produkt	8711500536464

Kod zamówienia	53646430
Numerator SAP – Liczba sztuk w opakowaniu	1
Numerator – Liczba paczek w opakowaniu zewnętrznym	50
Materiał Nr. (12NC)	913700418366
Waga netto (szt.) SAP	0,043 kg

Rysunki techniczne



HF-M BLUE 121 LH TL5 230-240V

Product	A1	A2	B1	C1	D1
HF-M BLUE 121 LH TL5 230-240V	187 mm	180 mm	22 mm	22 mm	4,4 mm

