



HF-Performer III TL5

HF-P 1 24/39 TL5 HO III 220-240V 50/60Hz

HF-Performer III TL5 to elektroniczny statecznik na prąd o wysokiej częstotliwości do świetlówek TL5 i TL5 Eco o zrównoważonej funkcjonalności i smukłej konstrukcji. Idealnie nadaje się do zastosowań, które wymagają dużej wydajności energii. Produkty HF-Performer III charakteryzują się solidną konstrukcją, spełniają wszystkie odpowiednie międzynarodowe normy bezpieczeństwa i wydajności oraz posiadają wysoki wskaźnik wydajności (CELMA EEI A2 BAT).

Dane produktu

Informacje ogólne	
kod aplikacyjny	III
Wersja typu	mk1
Typ lampy	TL5/PL-L
Liczba lamp	1 sztuka
Liczba produktów na obwodzie zabezpieczonym 1 wyłącznikiem nadprądowym 16A typu B (Nom)	28
Automatyczny restart	tak
Eksploatacja i połączenie elektryczne	
Napięcie wejściowe	220-240 V
Częstotliwość wejściowa	50 to 60 Hz
Częstotliwość robocza (Nom)	45 kHz
Metoda zapłonu	programowany start
Współczynnik szczytu (Max)	1,7
Współczynnik mocy 100% obciążenia (Nom)	0,99
Czas zapłonu (Max)	0,9 s
Wydajność napięcia zasilania (AC)	-8%+6%
Bezpieczeństwo napięcia sieciowego (AC)	-10%+10%
Prąd upływu (Nom)	0,5 mA

Szerokość prądu rozruchowego	0,25 ms
Stała odchyłka mocy	-2%/+2%
Współczynnik statecznika (Nom)	1
Strata mocy (Nom)	2,5-2,96 W
Szczyt prądu rozruchowego (Max)	18 A
Okablowanie	
Złącze wejściowe typu połączenia	uniwersalna złączka WAGO 251 [przystosowane do automatycznego (ALF i ADS) i ręcznego okablowania]
Wydajność przewodu wyjściowego – Wzajemna (Nom)	200 pF
Złącze wyjściowe typu połączenia	uniwersalna złączka WAGO 251 [przystosowane do automatycznego (ALF i ADS) i ręcznego okablowania]
Długość kabla pod napięciem	0,75 m
Długość przewodu	8,0-9,0 mm
Oprawa podwójna: master-slave	niestosowane [praca nadrzędna/ podrzędna niestosowana]
Przekrój złącza wejściowego	0,50-1,00 mm ²
Przekrój złącza wyjściowego	0,50-1,00 mm ²

HF-Performer III TL5

Pojemność przewodu wyjściowego – Uziemienie (Nom)	200 pF
--	--------

Cechy systemu

Znamionowa moc konfiguracji lampa- statecznik	24/39 W
Moc systemu z lampą PL-L	42.3W@40 W
Moc lampy PL-L	39.3W@40 W
Strata mocy PL-L	2.96W@40 W
Moc systemu TL5 ECO	23W@1x20 W; 35W@1x34 W; W
Moc źródła światła TL5 ECO	20.5W@1x20 W; 32.5W@1x34 W
Strata mocy dla TL5 HO	2.5W@1x24 W; 2.5W@1x39 W
Moc źródła światła TL5 HO	25W@1x24 W; 35W@1x39 W
Moc systemu TL5 HO	27.5W@1x24 W; 37.5W@1x39 W
Znamionowa moc lampy TL5 HO	24/39 W
Strata mocy dla TL5 ECO	2.5W@1x20 W; 2.5W@1x34 W

Temperatura

Temperatura otoczenia (Max)	60 °C
Temperatura otoczenia (Min)	-25 °C
Temperatura przechowywania (Max)	50 °C
Temperatura przechowywania (Min)	-40 °C
Temperatura obudowy - trwałość użytkowa (Nom)	80 °C
Maksymalna temperatura obudowy (Max)	80 °C
Temperatura zapłonu (Max)	60 °C
Temperatura zapłonu (Min)	-25 °C

Mechanika i korpus

Obudowa	L 360x30x21
---------	-------------

Praca awaryjna

Nominalny strumień świetlny po 60 sekundach	100% of EBLF
Zapłon lampy przy napięciu akumulatora	176-275 V
Normalne napięcie robocze (DC)	220-240 V
Działanie lampy przy napięciu akumulatora	186-275
Napięcie akumulatora zapewniające działanie	176-275 V

Napięcie akumulatora zapewniające zapłon	186-275 V
Strumień świetlny oprawy w trybie pracy awaryjnej (EBLF) (Nom)	100 %
Nominalny strumień świetlny po 5 sekundach	50% of EBLF

Zatwierdzenie i Aplikacja

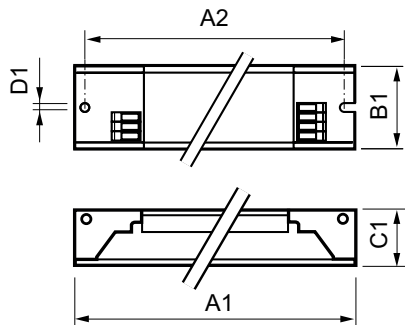
Współczynnik efektywności energetycznej	A2 BAT
Klasyfikacja IP	IP20 [Ingress Protection 20]
EMI 9 kHz ... 30 MHz	EN55015
EMI 30 MHz ... 1000 MHz	EN55022 level B
Norma bezpieczeństwa	IEC 61347-2-3
Standard wydajności	IEC 60929
Standard jakości	ISO 9000:2000
Norma środowiskowa	ISO 14001
Dopuszczalne poziomy emisji harmonicznch	IEC 61000-3-2
Norma zgodności EMC	IEC 61547
Norma związana z drganiami	IEC68-2-6 F c
Norma dotycząca uderzeń	IEC 68-2-29 Eb
Wilgotność standardowa	EN 61347-2-3 clause 11
Znaki zatwierdzenia	Oznaczenie CE Certyfikat ENEC Certyfikat VDE-EMV
Oznaczenie temperatury	110
Norma oświetlenia awaryjnego	IEC 60598-2-22
Poziom szumu i hałasu	< 30 dB(A)

Dane produktu

Pełny kod produktu	872790095224700
Nazwa produktu na zamówieniu	HF-P 1 24/39 TL5 III 220-240V 50/60Hz
EAN/UPC-produkt	8727900952247
Kod zamówienia	95224700
Numerator SAP – Liczba sztuk w opakowaniu	1
Numerator – Liczba paczek w opakowaniu zewnątrznym	12
Materiał Nr. (12NC)	913713034066
Waga netto (szt.) SAP	0,245 kg

HF-Performer III TL5

Rysunki techniczne



HF-P 1 24/39 TL5 HO III 220-240V 50/60Hz

Product	D1	C1	A1	A2	B1
HF-P 1 24/39 TL5 III 220-240V 50/60Hz	4,2 mm	21,0 mm	360,0 mm	350,0 mm	30,0 mm

