

# PHILIPS

## Lighting



# HF-REGULATOR II Analog TL5

## HF-R 249 TL5 EII 220-240V 50/60Hz

Statecznik elektroniczny HFR zmiany natężenia strumienia świetlnego używający protokołu analogowego (1-10 V) do lamp TL5 HE/HO i TL5 Eco

### Dane produktu

Informacje podstawowe	
Kod zastosowania	EII
Wersja typu	mk2
Typ lampy	TL5
Liczba lamp	2 sztuka
Liczba produktów na obwodzie zabezpieczonym 1 wyłącznikiem nadprądowym 16A typu B (Nom)	12
Restart automatyczny	tak
Eksploatacja i połączenie elektryczne	
Napięcie wejściowe	220-240 V
Częstotliwość wejściowa	50 do 60 Hz
Częstotliwość robocza (Max)	89 kHz
Częstotliwość robocza (Min)	45 kHz
Metoda zapłonu	programowany start
Współczynnik szczytu (Max)	1,7
Współczynnik mocy 100% obciążenia (Nom)	0,98
Czas zapłonu (Max)	0,2 s
Wydajność napięcia zasilania (AC)	-8% - +6%
Bezpieczeństwo napięcia sieciowego (AC)	-10% - +10%
Prąd upływu (Max)	0,5 mA

Szerokość prądu rozruchowego	0,40 ms
Straty mocy (Nom)	7,9 W
Szczyt prądu rozruchowego (Max)	45 A
Okablowanie	
Złącze wejściowe typu połączenia	uniwersalna złączka WAGO 251 [ przystosowane do automatycznego (ALF i ADS) i ręcznego okablowania]
Typ złącza zaciski wyjściowe	uniwersalna złączka WAGO 251 [ przystosowane do automatycznego (ALF i ADS) i ręcznego okablowania]
Typ złącza zacisków przewodu sterującego	uniwersalna złączka WAGO 251 [ przystosowane do automatycznego (ALF i ADS) i ręcznego okablowania]
Długość przewodu	8,0-9,0 mm
Oprawa podwójna: master-slave	- [ nieokreślone]
Przekrój złącza wejściowego sterownika	0,50-1,00 mm <sup>2</sup>
Przekrój złącza wejściowego	0,50-1,00 mm <sup>2</sup>
Przekrój złącza wyjściowego	0,50-1,00 mm <sup>2</sup>
Auto Insert (ALF/ADS) Wire Cross Section	0,5 mm <sup>2</sup>

## HF-REGULATOR II Analog TL5

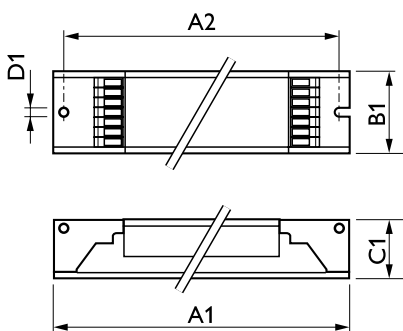
Cechy systemu	
Znamionowa moc konfiguracji lampo- statecznik	49 W
Temperatura	
Temperatura otoczenia (Max)	50 °C
Temperatura otoczenia (Min)	10 °C
Temperatura przechowywania (Max)	80 °C
Temperatura przechowywania (Min)	-25 °C
Stabilna temperatura robocza lampy	Not Specified
Temperatura zapłonu (Max)	50 °C
Temperatura zapłonu (Min)	0 °C
Sterowniki i zmiana natężenia strumienia świetlnego	
Interfejs sterownika	1-10V
Moc poziomu regulacji	1%-100%
Ochrona wejścia sterownika	tak (izolacja podstawowa)
Mechanika i korpus	
Obudowa:	L 360x30x21
Praca w trybie awaryjnym	
Zapłon lampy przy napięciu akumulatora	196 V
Działanie lampy przy napięciu akumulatora	154-276
Certyfikaty i zastosowania	
Współczynnik efektywności energetycznej	A1 BAT
Klasyfikacja IP	IP20 [ Ingress Protection 20]
EMI 9 kHz ... 30 MHz	EN55015

EMI 30 MHz ... 1000 MHz	EN55022 level B
Norma bezpieczeństwa	IEC 61347-2-3
Standard wydajności	IEC 60929
Standard jakości	ISO 9000:2000
Norma środowiskowa	ISO 14001
Dopuszczalne poziomy emisji harmonicznych	IEC 61000-3-2
Norma zgodności EMC	IEC 61547
Norma związana z drganiami	IEC68-2-6 F c
Norma dotycząca uderzeń	IEC 68-2-29 Eb
Norma wilgotności	EN 61347-2-3 clause 11
Znaki zatwierdzenia	Oznaczenie CE Certyfikat ENEC Certyfikat VDE-EMV
Oznaczenie temperatury	110
Norma oświetlenia awaryjnego	IEC 60598-2-22
Poziom przydźwięku i hałasu	niesłyszalny

### Dane techniczne produktu

Pełny kod produktu	871150091003530
Nazwa produktu na zamówieniu	HF-R 249 TL5 EII 220-240V 50/60Hz
EAN/UPC - Produkt	8711500910035
Kod zamówienia	91003530
Numerator - Liczba sztuk w opakowaniu paczce	1
Numerator - Liczba paczek w opakowaniu zewnątrznym	12
Materiał Nr (12NC)	913700608766
Waga netto (szt.)	0,310 kg

### Rysunki techniczne



HF-R 249 TL5 EII 220-240V 50/60Hz

Product	D1	C1	A1	A2	B1
HF-R 249 TL5 EII 220-240V 50/60Hz	4,2 mm	22 mm	360 mm	350 mm	30 mm

## HF-REGULATOR II Analog TL5

