



# PrimaVision Compact for CDM

## HID-PV C 35 /S CDM 220-240V 50/60Hz

Wysokiej jakości kompaktowy i lekki stecznik elektroniczny HID, który zapewnia niezawodność i wysoką wydajność lamp CDM 35, 50 i 70 W

### Dane produktu

Informacje podstawowe	
Wersja typu	ng
Typ lampy	CDM
Liczba lamp	1 sztuka
Dopuszczalne do użytku na zewnątrz	brak
Liczba produktów na obwodzie zabezpieczonym 1 wyłącznikiem nadprądowym 16A typu B (Nom)	24
Restart automatyczny	tak
Eksploatacja i połączenie elektryczne	
Napięcie wejściowe	220-240 V
Częstotliwość wejściowa	50 do 60 Hz
Częstotliwość robocza (Nom)	0.14 kHz
Współczynnik mocy 100% obciążenia (Nom)	0.95
Napięcie zapłonu (Max)	4,0 kV
Czas wyłączenia zapłonu (Nom)	18 min
Wydajność napięcia zasilania (AC)	-10%~+6%
Bezpieczeństwo napięcia sieciowego (AC)	-18%~+10%
Szerokość prądu rozruchowego	0.25 ms
Stała odchyłka mocy	-3%/+3%
Straty mocy (Nom)	4.5 W

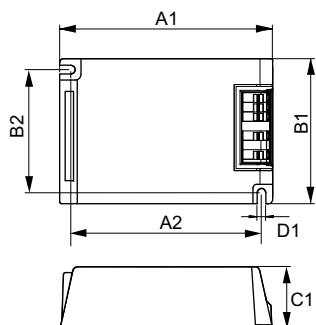
Szczyt prądu rozruchowego (Max)	26 A
Okablowanie	
Wydajność przewodu wyjściowego - Wzajemna (Nom)	100 pF
Długość przewodu od urządzenia do lampy	1,5 m
Przekrój przewodu kontaktowego statecznika	0.50-2.50 mm <sup>2</sup>
Rodzaj złącza	wkładka
Cechy systemu	
Znamionowa moc konfiguracji lampa-statecznik	35 W
Temperatura	
Temperatura otoczenia (Max)	55 °C
Temperatura otoczenia (Min)	-20 °C
Temperatura przechowywania (Max)	80 °C
Temperatura przechowywania (Min)	-25 °C
Temperatura obudowy - trwałość użytkowa (Nom)	80 °C
Maksymalna temperatura obudowy (Max)	80 °C

## PrimaVision Compact for CDM

Mechanika i korpus	
Obudowa:	/S
Certyfikaty i zastosowania	
Aktywna ochrona termiczna	tak
EMI 9 kHz ... 300 MHz	CISPR 15 ed 7.2
Norma bezpieczeństwa	EN 61347-2-12
Standard jakości	ISO 9000:2000
Norma środowiskowa	ISO 14001
Dopuszczalne poziomy emisji harmonicznych	EN 61000-3-2
Norma zgodności EMC	EN 61547
Norma związana z drganiami	IEC68-2-6 F c
Norma dotycząca uderzeń	IEC 68-2-29 Eb
Norma wilgotności	IEC 928-13
Znaki zatwierdzenia	Oznaczenie CE Certyfikat ENEC

Poziom przydźwięku i hałasu	37 dB(A)
Dane techniczne produktu	
Pełny kod produktu	872790085962100
Nazwa produktu na zamówieniu	HID-PV C 35 /S CDM 220-240V 50/60Hz NG
EAN/UPC - Produkt	8711500881687
Kod zamówienia	85962100
Numerator - Liczba sztuk w opakowaniu paczce	1
Numerator - Liczba paczek w opakowaniu zewnętrznym	12
Materiał Nr (12NC)	913700652766
Waga netto (szt.)	0,216 kg

### Rysunki techniczne



HID-PV C 35 /S CDM 220-240V 50/60Hz NG

Product	D1	C1	A1	A2	B1	B2
HID-PV C 35 /S CDM	4,9 mm	32,2	109,6	98,5	74,4	63,7
220-240V 50/60Hz NG		mm	mm	mm	mm	mm

