

KARTA KATALOGOWA PRODUKTU

DULUX S 7 W/827

OSRAM DULUX S | Świetlówki jednotrzonkowe (CFLni) 1 rurka, trzonek 2-pinowy, wersja krótka, do stateczników magnetycznych



OBSZAR ZASTOSOWAŃ

- Idealne do ekonomicznej iluminacji i dekoracji
- Biura, budynki publiczne
- Sklepy
- Supermarkety i domy towarowe
- Hotele, restauracje

KORZYŚCI ZE STOSOWANIA PRODUKTU

- Wyjątkowa ekonomiczność
- Dobra jakość światła
- Wyjątkowo niski profil
- Długa trwałość lampy
- Ułatwiona konserwacja

CECHY PRODUKTU

- Wskaźnik oddawania barw (R_a): 80
- Krótka i kompaktowa lampa z trzonkiem kołkowym i rurką 1U
- Jednotrzonkowa, trzonek 2-kołkowy wtykowy G23



DANE TECHNICZNE

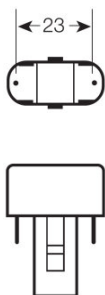
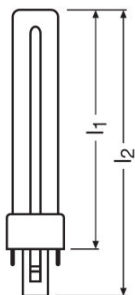
Dane elektryczne

Moc znamionowa	7,10 W
Moc znamionowa	7,00 W

Dane fotometryczne

Znamionowy strumień świetlny	400 lm
Str. świetlny znam. w temp. otocz. 25 °	400 lm
Znamionowy strumień świetlny	402 lm
Znamionowa temperatura barwowa światła	2700 K
Ogólny wskaźnik oddawania barw Ra	≥80
Wsp. zachow. str. świetlnego po 2 000 h	0,85
Wsp. zachow. str. świetlnego po 4 000 h	0,80
Wsp. zachow. str. świetlnego po 6 000 h	0,77
Wsp. zachow. str. świetlnego po 8 000 h	0,75
Barwa światła (oznaczenie)	LUMILUX INTERNA
Temperatura barwowa	2700 K
Strumień świetlny	400 lm
Ogólny wskaźnik oddawania barw Ra	≥80

— Wymiary i waga



Długość całkowita	135,0 mm
Długość	137,0 mm
Długość zgodnie z normą IEC	115 mm
Długość bez trzonka pinowego/połączenie	114,00 mm
Bańka zewnętrzna	T12
Maksymalna średnica	12,0 mm

Trwałość

Znamionowa trwałość	10000 h
Trwałość	10000 h
Trwałość użytkowa	6500 h
Współczynnik trwałości po 2 000 h	0,99
Współczynnik trwałości po 4 000 h	0,99
Współczynnik trwałości po 6 000 h	0,95
Współczynnik trwałości po 8 000 h	0,81
Tryb pracy LLMF/LSF	50 Hz
Trwałość	10000 h ¹⁾

¹⁾ Z CCG / LLCG

Dodatkowe dane produktu

Trzonek (standardowe rozwiązanie)	G23
Zawartość rtęci	1,3 mg
Nie zawiera rtęci	nie dotyczy

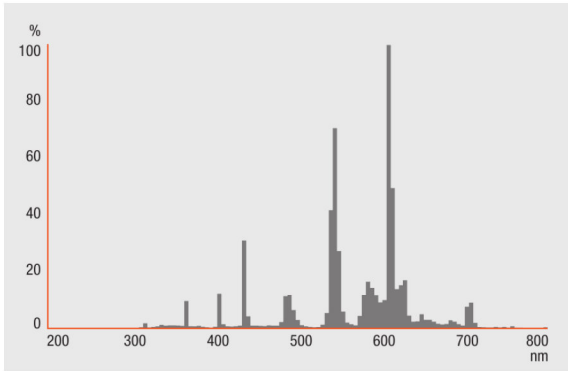
Certyfikaty i Normy

Zużycie energii	10 kWh/1000h
Klasa efektywności energetycznej	B

Kraj - specyficzna kategoryzacja

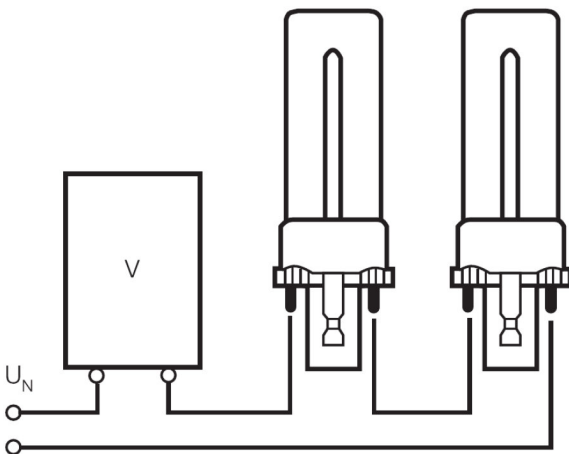
Międzynarodowy system kodowania	FSD-7/827-I-G23
---------------------------------	-----------------

Rozsył światła

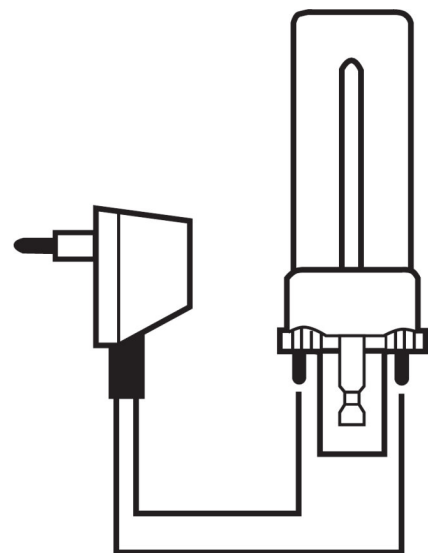


Rozkład widmowy promieniowania

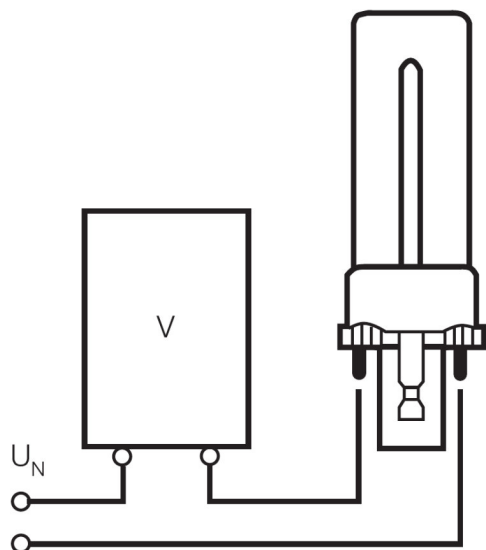
Schemat połączeń



Schemat połączeń?



Schemat połączeń?



Schemat połączeń?

WYPOSAŻENIE / AKCESORIA

– Przeznaczone do eksploatacji z konwencjonalnymi układami zasilającymi

DANE LOGISTYCZNE

Kod produktu	Opakowanie (liczba produktów / opakowanie)	Wymiary (długość x szerokość x wysokość)	Waga brutto	Objętość
4050300005997	Składane pudełko 1	139 mm x 23 mm x 36 mm	31,00 g	0.12 dm ³
4008321908766	Karton wysyłkowy 10	134 mm x 126 mm x 100 mm	347,00 g	1.69 dm ³
4050300006086	Blister 1	245 mm x 22 mm x 65 mm	34,00 g	0.35 dm ³
4050300229744	Karton wysyłkowy 10	156 mm x 209 mm x 121 mm	440,00 g	3.95 dm ³

Wymieniony kod produktu oznacza najmniejszą ilość produktu, jaka może być zamówiona. Jednostka transportowa może zawierać jedną sztukę lub więcej. Składając zamówienie prosimy o zamawianie ilości odpowiadających jednej lub wielokrotności jednostki transportowej.

OŚWIADCZENIE

Zastrzega się możliwość zmian bez uprzedzenia. Błędy i ominięcia są możliwe. Należy zawsze upewnić się czy korzystasz z najnowszej wersji katalogu.