



HF-Regulator Intelligent Touch DALI for PL-T/C and TL5C

HF-Ri TD 1 26-42 PL-T/C E+

Inteligentny statecznik elektroniczny HFR do zmiany strumienia świetlnego używający protokołu DALI (Digital Addressable Lighting Interface, zgodnego z normą IEC62386) lub Touch and Dim do świetlówek. Wyposażono go w tryb korytarzowy programowany przez złącze Philips MultiOne. Działanie na wysokiej częstotliwości poprawia jakość światła i wydłuża czas eksploatacji lampy. Uprzedza planowane zmiany przepisów zgodnie z wymaganiami A1BAT.

Dane produktu

Informacje ogólne	
kod aplikacyjny	E+
Wersja typu	-
Typ lampy	PL-T/C
Liczba lamp	1 sztuka
Liczba produktów na obwodzie zabezpieczonym	28
1 wyłącznikiem nadprądowym 16A typu B (Nom)	
Automatyczny restart	tak

Eksploatacja i połączenie elektryczne	
Napięcie wejściowe	195-240 V
Częstotliwość wejściowa	50 to 60 Hz
Metoda zapłonu	ciepły zapłon
Współczynnik szczytu (Max)	1,7
Współczynnik mocy 100% obciążenia (Nom)	0,95
Czas zapłonu (Max)	1 s

Wydajność napięcia zasilania (AC)	-8%~+6%
Bezpieczeństwo napięcia sieciowego (AC)	-10%~+10%
Prąd upływu (Max)	0,5 mA
Szerokość prądu rozruchowego	0,35 ms
Zużycie energii w trybie czuwania (Max)	0,27 W
Współczynnik statecznika (Nom)	1
Strata mocy (Nom)	2,7 W
Szczyt prądu rozruchowego (Max)	27 A

Okablowanie	
Złącze wejściowe typu połączenia	złączka serii Wago 250
Wydajność przewodu wyjściowego – Wzajemna (Max)	150 pF
Złącze wyjściowe typu połączenia	złączka serii Wago 250
Typ złącza zacisków przewodu sterującego	złączka serii WAGO 250
Długość przewodu	8.0-9.0 mm

HF-Regulator Intelligent Touch DALI for PL-T/C and TL5C

Oprawa podwójna: master-slave	tak [możliwa praca nadrzędna/podrzędna]
Przekrój złącza wejściowego sterowania	0.50-1.50 mm ²
Przekrój złącza wejściowego	0.50-1.50 mm ²
Przekrój złącza wyjściowego	0.50-1.50 mm ²
Przekrój przewodu (ALF/ADS)	0.50-1.50 mm ²
Pojemność przewodu wyjściowego – Uziemienie (Max)	150 pF

Cechy systemu

Znamionowa moc konfiguracji lampa-statecznik	26-42 W
Znamionowa moc lampy PL-T/C	26 W
Znamionowa moc lampy PL-T	32/42 W
Znamionowa moc lampy TL5C	22/40 W
Moc systemu PL-T/C	27.7 W
Moc systemu PL-T	33.9/44.1 W
Moc systemu TL5C	25.7/41.5 W
Strata mocy dla PL-T/C	2.7 W
Strata mocy PL-T	2.9/3.1 W
Strata mocy dla TL5C	2.7/3.0 W
Moc źródła światła TL5C	23/38.5 W
Moc lampy PL-T	31/41 W
Moc lampy PL-T/C	25 W

Temperatura

Temperatura otoczenia (Max)	50 °C
Temperatura otoczenia (Min)	-25 °C
Temperatura przechowywania (Max)	80 °C
Temperatura przechowywania (Min)	-40 °C
Temperatura obudowy - trwałość użytkowa (Max)	75 °C
Maksymalna temperatura obudowy (Max)	75 °C
Temperatura zapłonu (Max)	50 °C
Temperatura zapłonu (Min)	-25 °C

Sterowanie i Ściemnianie

Interfejs sterownika	TD
Moc poziomu regulacji	3%-100%

Ochrona wejścia sterownika	tak (izolacja podstawowa)
----------------------------	---------------------------

Mechanika i korpus

Obudowa	L 123x79x33
---------	-------------

Zatwierdzenie i Aplikacja

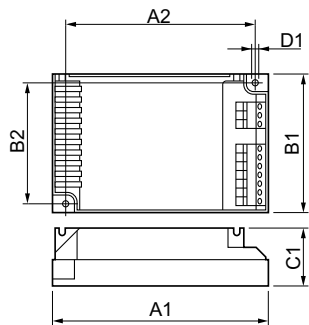
Współczynnik efektywności energetycznej	A1 BAT
Klasyfikacja IP	IP20 [Ingress Protection 20]
EMI 9 kHz ... 30 MHz	EN55015
EMI 30 MHz ... 1000 MHz	EN 55022 Class B
Norma bezpieczeństwa	IEC 61347-2-3
Standard wydajności	IEC 60929
Standard jakości	ISO 9000:2000
Norma środowiskowa	ISO 14001
Dopuszczalne poziomy emisji harmoniczných	IEC 61000-3-2
Norma zgodności EMC	IEC 61547
Norma związana z drganiami	IEC68-2-6 F c
Norma dotycząca uderzeń	IEC 68-2-29 Eb
Wilgotność standardowa	EN 61347-2-3 clause 11
Znaki zatwierdzenia	EMC Oznaczenie CE Certyfikat ENEC Zgodność CCC
Oznaczenie temperatury	110
Norma oświetlenia awaryjnego	IEC 60598-2-22
Poziom szumu i hałasu	niesłyszalny

Dane produktu

Pełny kod produktu	871829124167600
Nazwa produktu na zamówieniu	HF-Ri TD 126-42 PL-T/C E+
EAN/UPC-produkt	8718291241676
Kod zamówienia	24167600
Numerator SAP – Liczba sztuk w opakowaniu	1
Numerator – Liczba paczek w opakowaniu zewnętrznym	12
Materiał Nr. (12NC)	913700684766
Waga netto (szt.) SAP	0,200 kg

HF-Regulator Intelligent Touch DALI for PL-T/C and TL5C

Rysunki techniczne



HF-Ri TD 126-42 PL-T/C E+

Product	D1	C1	A1	A2	B1	B2
HF-Ri TD 126-42 PL-	4,5 mm	33,0	123,0	111,0	79,0	67,0
T/C E+		mm	mm	mm	mm	mm

