



Oświetlenie projektorowe Ledinaire

BVP154 LED10/840 PSU 10W VWB MDU CE

LED Module 1000 lm – 840 barwa biała neutralna – jednostka zasilająca – Very wide beam angle 100° – ruchoma jednostka czujnika

Linia produktów Ledinaire obejmuje popularne oprawy oświetleniowe LED, które charakteryzują się wysoką jakością gwarantowaną przez markę Philips i są dostępne w konkurencyjnej cenie. Niezawodne, energooszczędne i atrakcyjne cenowo – dokładnie takie, jak potrzebujesz.

Dane produktu

Informacje ogólne		Klasa ochrony IEC	Klasa bezpieczeństwa I
Kod rodziny źródła światła	LED10 [LED Module 1000 lm]	Oznaczenie palności	NO [brak]
Barwa źródła światła	840 barwa biała neutralna	Znak CE	CE
Źródło światła wymienne	brak	Oznaczenie ENEC	brak
Liczba jednostek osprzętu	brak	Okres gwarancji	3 lata
Zasilacz/moduł zasilający/transformatork	PSU [jednostka zasilająca]	Typ optyki zewnętrznej	Very wide beam angle 100°
Zawiera zasilacz	tak	Stały strumień świetlny	No
Typ pokrywy optycznej/soczewki	GC [przezroczyste szkło]	Liczba produktów na obwodzie zabezpieczonym 1 wyłącznikiem nadprądowym	220
Kąt rozsytu światła oprawy oświetleniowej	100°	16A typu B	
Sterownik wbudowany	MDU [ruchoma jednostka czujnika]	Typ modułu świetlnego źródła światła	LED
Interfejs sterowania	-		
Przyłącze elektryczne	Przewody z uziemieniem/kable		
Kabel	C1000 (C1K)		

Oświetlenie projektorowe Ledinaire

Dane techniczne oświetlenia	
Współczynnik światła emitowanego w górną półprzestrzeń	0
Standardowy kąt nachylenia przy montażu bezpośrednio na słupie	0°
Standardowy kąt nachylenia przy montażu na wysięgniku	0°
Eksploatacja i połączenie elektryczne	
Napięcie wejściowe	220-240 V
Częstotliwość wejściowa	50 or 60 Hz
Początkowy pobór mocy przy włączonym CLO	- W
Średnie zużycie energii przy stałym strumieniu świetlnym	- W
Końcowy pobór mocy przy włączonym CLO	- W
Prąd rozruchowy	0,54 A
Czas rozruchu	0,0054 ms
Współczynnik mocy (Min)	0.7
Sterowanie i Ściemnianie	
Ściemnialna	brak
Mechanika i korpus	
Materiał korpusu	Odlew aluminiowy
Materiał odbłyśnika	Poliwęglan
Materiał optyki	PC
Materiał pokrywy optycznej/soczewki	Szyba
Materiał mocowania	Steel
Urządzenie montażowe	MBA [wspornik montażowy regulowany]
Klosz/soczewki	FT
Wykończenie klosza/soczewki	Przezroczyste
Całkowita długość	150 mm
Całkowita szerokość	35 mm
Całkowita wysokość	160 mm
Skuteczna powierzchnia rzutu	0,018 m ²
Kolor	ALU-GR
Wymiary (wys. x szer. x głęb.)	160 x 35 x 150 mm (6.3 x 1.4 x 5.9 in)
Zatwierdzenie i Aplikacja	
Kod klasy szczelności IP	IP65 [Zabezpieczone przed przenikaniem kurzu, odporne na strumień wody]

Kod mechanicznej odporności na uderzenia	IK07 [IK07]
Ochrona przeciwprzepięciowa (tryb wspólny/ różnicowy)	Ochrona przeciwprzepięciowa poziom 2 kV

Wydajność początkowa (zgodna z normą IEC)

Początkowy strumień świetlny (z oprawy)	1050 lm
Tolerancja strumienia świetlnego	+/-10%
Początkowa sprawność oprawy LED	105 lm/W
Początkowa skorelowana temperatura barwowa	4000 K
Początkowy Wskaźnik oddawania barw	80
Początkowa Chromatyczność	<7 SDCM
Początkowa moc pobierana	10 W
Tolerancja zużycia mocy	+/-10%

Wydajność wraz z upływem czasu (zgodna z normami IEC)

Control gear failure rate at median useful life 50000 h	10 %
Trwałość użytkowa L80B10	32000 h
Lumen maintenance at median useful life* 50000 h	L70

Warunki dotyczące zastosowań

Zakres temperatury otoczenia	-25 aż +40 °C
Maksymalny poziom ściemnienia	Nie dotyczy

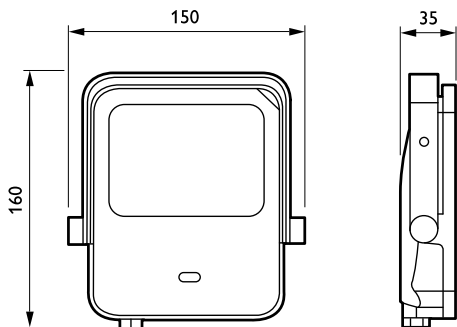
Dane produktu

Pełny kod produktu	871016333132499
Nazwa produktu na zamówieniu	BVP154 LED10/840 PSU 10W VWB MDU CE
EAN/UPC-produkt	8710163331324
Kod zamówienia	33132499
Numerator SAP – Liczba sztuk w opakowaniu	1
Numerator – Liczba paczek w opakowaniu zewnętrznym	18
Materiał Nr. (12NC)	911401733342
Waga netto (szt.) SAP	0,650 kg



Oświetlenie projektorowe Ledinaire

Rysunki techniczne



Ledinaire floodlight BVP105/106

