



# Oświetlenie projektorowe Ledinaire

## BVP154 LED52/840 PSU 50W VWB MDU CE

LED module 5000 lm - 840 barwa biała neutralna - jednostka zasilająca - Very wide beam angle 100° - ruchoma jednostka czujnika

Linia produktów Ledinaire obejmuje popularne oprawy oświetleniowe LED, które charakteryzują się wysoką jakością gwarantowaną przez markę Philips i są dostępne w konkurencyjnej cenie. Niezawodne, energooszczędne i atrakcyjne cenowo – dokładnie takie, jak potrzebujesz.

### Dane produktu

Informacje ogólne		Klasa ochrony IEC	Klasa bezpieczeństwa I
Kod rodziny źródła światła	LED50 [ LED module 5000 lm]	Oznaczenie palności	NO [ brak]
Barwa źródła światła	840 barwa biała neutralna	Znak CE	CE
Źródło światła wymienne	brak	Oznaczenie ENEC	brak
Liczba jednostek osprzętu	brak	Okres gwarancji	3 lata
Zasilacz/moduł zasilający/transformatork	PSU [ jednostka zasilająca]	Typ optyki zewnętrznej	Very wide beam angle 100°
Zawiera zasilacz	tak	Stály strumień świetlny	No
Typ pokrywy optycznej/soczewki	GC [ przezroczyste szkło]	Liczba produktów na obwodzie zabezpieczonym 1 wyłącznikiem nadprądowym	47
Kąt rozsytu światła oprawy oświetleniowej	100°	16A typu B	
Sterownik wbudowany	MDU [ ruchoma jednostka czujnika]	Typ modułu świetlnego źródła światła	LED
Interfejs sterowania	-		
Przyłącze elektryczne	Przewody z uziemieniem/kable		
Kabel	C1000 (C1K)		

# Oświetlenie projektorowe Ledinaire

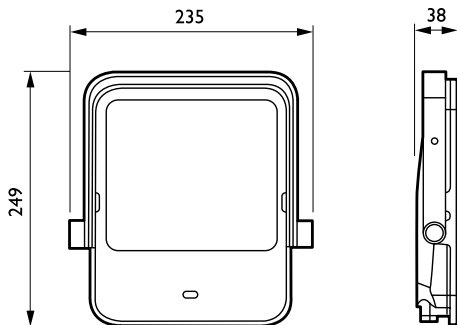
Dane techniczne oświetlenia	
Współczynnik światła emitowanego w górnej półprzestrzeń	0
Standardowy kąt nachylenia przy montażu bezpośrednio na słupie	0°
Standardowy kąt nachylenia przy montażu na wysięgniku	0°
Eksploatacja i połączenie elektryczne	
Napięcie wejściowe	220-240 V
Częstotliwość wejściowa	50 or 60 Hz
Początkowy pobór mocy przy włączonym CLO	- W
Średnie zużycie energii przy stałym strumieniu świetlnym	- W
Końcowy pobór mocy przy włączonym CLO	- W
Prąd rozruchowy	0,9 A
Czas rozruchu	0,01088 ms
Współczynnik mocy (Min)	0.9
Sterowanie i Ściemnianie	
Ściemnialna	brak
Mechanika i korpus	
Materiał korpusu	Odlew aluminiowy
Materiał odbłyśnika	Poliwęglan
Materiał optyki	PC
Materiał pokrywy optycznej/soczewki	Szyba
Materiał mocowania	Steel
Urządzenie montażowe	MBA [ wspornik montażowy regulowany]
Klosz/soczewki	FT
Wykończenie klosza/soczewki	Przezroczyste
Całkowita długość	236 mm
Całkowita szerokość	38 mm
Całkowita wysokość	249 mm
Skuteczna powierzchnia rzutu	0,048 m <sup>2</sup>
Kolor	ALU-GR
Wymiary (wys. x szer. x głęb.)	249 x 38 x 236 mm (9.8 x 1.5 x 9.3 in)
Zatwierdzenie i Aplikacja	
Kod klasy szczelności IP	IP65 [ Zabezpieczone przed przenikaniem kurzu, odporne na strumień wody]

Kod mechanicznej odporności na uderzenia	IK07 [ IK07]
Ochrona przeciwprzepięciowa (tryb wspólny/ różnicowy)	Ochrona przeciwprzepięciowa poziom 2 kV
Wydajność początkowa (zgodna z normą IEC)	
Początkowy strumień świetlny (z oprawy)	5250 lm
Tolerancja strumienia świetlnego	+/-10%
Początkowa sprawność oprawy LED	105 lm/W
Początkowa skorelowana temperatura barwowa	4000 K
Początkowy Wskaźnik oddawania barw	80
Początkowa Chromatyczność	<7 SDCM
Początkowa moc pobierana	50 W
Tolerancja zużycia mocy	+/-10%
Wydajność wraz z upływem czasu (zgodna z normami IEC)	
Control gear failure rate at median useful life 50000 h	10 %
Trwałość użytkowa L80B10	32000 h
Lumen maintenance at median useful life* 50000 h	L70
Warunki dotyczące zastosowań	
Zakres temperatury otoczenia	-25 aż +40 °C
Maksymalny poziom ściemnienia	Nie dotyczy
Dane produktu	
Pełny kod produktu	871016333136299
Nazwa produktu na zamówieniu	BVP154 LED52/840 PSU 50W VWB MDU CE
EAN/UPC-produkt	8710163331362
Kod zamówienia	33136299
Numerator SAP – Liczba sztuk w opakowaniu	1
Numerator – Liczba paczek w opakowaniu zewnętrznym	6
Materiał Nr. (12NC)	911401733382
Waga netto (szt.) SAP	1,500 kg



## Oświetlenie projektorowe Ledinaire

### Rysunki techniczne



Ledinaire floodlight BVP105/106

