



Oświetlenie projektorowe Ledinaire

BVP155 LED200/840 PSU 200W AWB CE

LED module 20000 lm - 840 barwa biała neutralna - jednostka zasilająca - asymetryczny

Linia produktów Ledinaire obejmuje popularne oprawy oświetleniowe LED, które charakteryzują się wysoką jakością gwarantowaną przez markę Philips i są dostępne w konkurencyjnej cenie. Niezawodne, energooszczędne i atrakcyjne cenowo – dokładnie takie, jak potrzebujesz.

Dane produktu

Informacje ogólne		Znak CE	
Kod rodziny źródła światła	LED200 [LED module 20000 lm]	Znak CE	CE
Barwa źródła światła	840 barwa biała neutralna	Oznaczenie ENEC	brak
Źródło światła wymienne	brak	Okres gwarancji	3 lata
Liczba jednostek osprzętu	brak	Typ optyki zewnętrznej	asymetryczny
Zasilacz/moduł zasilający/transformatork	PSU [jednostka zasilająca]	Stały strumień świetlny	No
Zawiera zasilacz	tak	Liczba produktów na obwodzie zabezpieczonym 1 wyłącznikiem nadprądowym 16A typu B	11
Typ pokrywy optycznej/soczewki	GC [przezroczyste szkło]	Typ modułu świetlnego źródła światła	LED
Kąt rozsyłu światła oprawy oświetleniowej	30° x 80°	Dane techniczne oświetlenia	
Interfejs sterowania	-	Współczynnik światła emitowanego w górną półprzestrzeń	0
Przyłącze elektryczne	Przewody z uziemieniem/kable		
Kabel	C1000 (C1K)		
Klasa ochrony IEC	Klasa bezpieczeństwa I		
Oznaczenie palności	NO [brak]		

Oświetlenie projektorowe Ledinaire

Standardowy kąt nachylenia przy montażu bezpośrednio na słupie	0°
Standardowy kąt nachylenia przy montażu na wysięgniku	0°

Eksploatacja i połączenie elektryczne

Napięcie wejściowe	220-240 V
Częstotliwość wejściowa	50 or 60 Hz
Początkowy pobór mocy przy włączonym CLO	- W
Średnie zużycie energii przy stałym strumieniu świetlnym	- W
Końcowy pobór mocy przy włączonym CLO	- W
Prąd rozruchowy	3,28 A
Czas rozruchu	0,0263 ms
Współczynnik mocy (Min)	0.9

Sterowanie i ściemnianie

Ściemnialna	brak
-------------	------

Mechanika i korpus

Materiał korpusu	Odlew aluminiowy
Materiał odbłyśnika	Poliwęglan
Materiał optyki	PC
Materiał pokrywy optycznej/soczewki	Szyba
Materiał mocowania	Steel
Urządzenie montażowe	MBA [wspornik montażowy regulowany]
Klosz/soczewki	FT
Wykończenie klosza/soczewki	Przezroczyste
Całkowita długość	347 mm
Całkowita szerokość	60 mm
Całkowita wysokość	423 mm
Skuteczna powierzchnia rzutu	0,14 m ²
Kolor	ALU-GR
Wymiary (wys. x szer. x głęb.)	423 x 60 x 347 mm (16.7 x 2.4 x 13.7 in)

Zatwierdzenie i Aplikacja

Kod klasy szczelności IP	IP65 [Zabezpieczone przed przenikaniem kurzu, odporne na strumień wody]
Kod mechanicznej odporności na uderzenia	IK08 [IK08]

Ochrona przeciwprzepięciowa (tryb wspólny/ różnicowy)	Poziom ochrony przeciwprzepięciowej oprawy oświetleniowej do 4 kV dla trybu różnicowego i 4 kV dla trybu wspólnego
---	--

Wydajność początkowa (zgodna z normą IEC)

Początkowy strumień świetlny (z oprawy)	20000 lm
Tolerancja strumienia świetlnego	+/-10%
Początkowa sprawność oprawy LED	100 lm/W
Początkowa skorelowana temperatura barwowa	4000 K
Początkowy Wskaźnik oddawania barw	80
Początkowa Chromatyczność	<7 SDCM
Początkowa moc pobierana	200 W
Tolerancja zużycia mocy	+/-10%

Wydajność wraz z upływem czasu (zgodna z normami IEC)

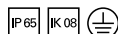
Control gear failure rate at median useful life 50000 h	10 %
Trwałość użytkowa L80B10	32000 h
Lumen maintenance at median useful life* 50000 h	L70

Warunki dotyczące zastosowań

Zakres temperatury otoczenia	-25 aż +40 °C
Maksymalny poziom ściemnienia	Nie dotyczy

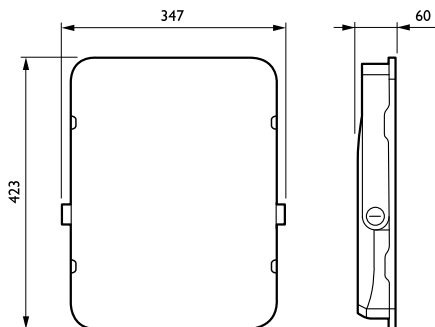
Dane produktu

Pełny kod produktu	871016333130099
Nazwa produktu na zamówieniu	BVP155 LED200/840 PSU 200W AWB CE
EAN/UPC-produkt	8710163331300
Kod zamówienia	33130099
Numerator SAP – Liczba sztuk w opakowaniu zewnętrznym	1
Numerator – Liczba paczek w opakowaniu zewnętrznym	2
Materiał Nr. (12NC)	911401733322
Waga netto (szt.) SAP	6.080 kg



Oświetlenie projektorowe Ledinaire

Rysunki techniczne



Ledinaire floodlight BVP105/106

