



PAR38 kolorowy

PAR38 Colours 80W E27 230V GR 1CT/12

Lampa reflektorowa z kolorowego szkła prasowanego o średnicy 121 mm

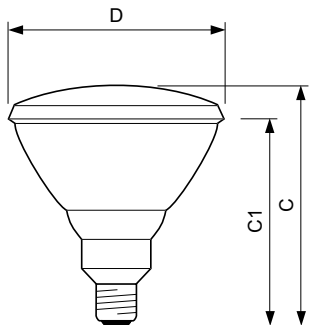
Dane produktu

Informacje podstawowe	
Trzonek	E27 [E27]
Pozycja robocza	UNIVERSAL [uniwersalna]
Trwałość nominalna (Nom)	2000 h
Cykl załączania	8000X
Dane techniczne oświetlenia	
Strumień świetlny (znamionowy) (Nom)	225 lm
Skorelowana temperatura barwowa (Nom)	2700 K
Wskaźnik oddawania barw (Nom)	100
Luminous Flux in 90° Cone (Rated)	225 lm
Eksploatacja i połączenie elektryczne	
Power (Rated) (Nom)	80.0 W
Czas uruchomienia (Nom)	0,0 s
Czas rozgrzewania lampy do 60% (Nom)	instant full light
Współczynnik mocy (Nom)	1
Napięcie (Nom)	230 V
Sterowniki i zmiana natężenia strumienia świetlnego	
Funkcja ściemniania	tak

Mechanika i korpus	
Wykończenie bańki	zielona
Certyfikaty i zastosowania	
Etykieta Efektywności Energetycznej (EEL)	E
Zużycie energii elektrycznej w kWh/1000 h	80 kWh
Dane techniczne produktu	
Pełny kod produktu	871150038053115
Nazwa produktu na zamówieniu	PAR38 Colours 80W E27 230V GR 1CT/12
EAN/UPC - Produkt	8711500380531
Kod zamówienia	38053115
Numerator - Liczba sztuk w opakowaniu paczce	1
Numerator - Liczba paczek w opakowaniu zewnętrznym	12
Materiał Nr (12NC)	923811144215
Waga netto (szt.)	319,000 g
ILCOS Code	IPAR/G-80-230-E27-121

PAR38 kolorowy

Rysunki techniczne



PAR38COL 80W E27 230V GR

Product	D (max)	C (max)
PAR38 Colours 80W E27 230V GR 1CT/12	123 mm	137 mm

