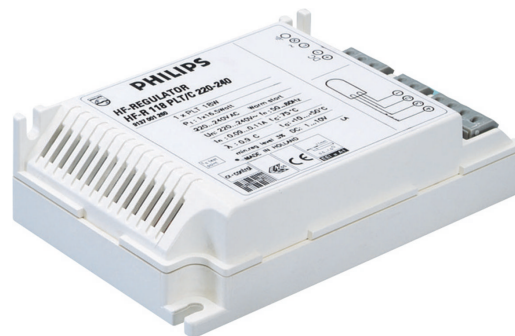


PHILIPS

Lighting



HF-Regulator II for PL-T/C

HF-R 1 26-42 PL-T/C EII 220-240V 50/60Hz

Kompaktowy statecznik elektroniczny HFR zmiany natężenia strumienia świetlnego używający protokołu analogowego (1-10 V) do lamp PL-T, PL-C i PL-R

Dane produktu

| Informacje podstawowe | | Szerokość prądu rozruchowego | |
|---|--------------------|---|---|
| Kod zastosowania | EII | | 0,35 ms |
| Wersja typu | mk3 | Stać odchyłka mocy | -2%/+2% |
| Typ lampy | PL-T/C | Współczynnik statecznika (Nom) | 0,99 |
| Liczba lamp | 1 sztuka | Straty mocy (Nom) | 4,8-5,0 W |
| Liczba produktów na obwodzie zabezpieczonym 1 wyłącznikiem nadprądowym 16A typu B (Nom) | 28 | Szczyt prądu rozruchowego (Max) | 27 A |
| Restart automatyczny | tak | | |
| Eksploatacja i połączenie elektryczne | | Okablowanie | |
| Napięcie wejściowe | 220-240 V | Złącze wejściowe typu połączenia | wkładka |
| Częstotliwość wejściowa | 50 do 60 Hz | Wydajność przewodu wyjściowego - Wzajemna (Nom) | 30 pF |
| Częstotliwość robocza (Max) | 100 kHz | Typ złącza zaciski wyjściowe | wkładka |
| Częstotliwość robocza (Min) | 40 kHz | Typ złącza zacisków przewodu sterującego | wkładka |
| Metoda zapłonu | programowany start | Długość przewodu | 7,5-8,5 mm |
| Współczynnik szczytu (Max) | 1,7 | Oprawa podwójna: master-slave | niestosowane [praca nadrzędna/ podrzędna niestosowana] |
| Współczynnik mocy 100% obciążenia (Nom) | 0,95 | Przekrój złącza wejściowego sterownika | 0,50-1,50 mm ² |
| Czas zapłonu (Max) | 1,5 s | Przekrój złącza wejściowego | 0,50-1,50 mm ² |
| Wydajność napięcia zasilania (AC) | -8%-+6% | Przekrój złącza wyjściowego | 0,50-1,50 mm ² |
| Bezpieczeństwo napięcia sieciowego (AC) | -10%-+10% | Pojemność przewodu wyjściowego - | 75 pF |
| Prąd upływu (Max) | 0,5 mA | Uziemienie (Nom) | |

HF-Regulator II for PL-T/C

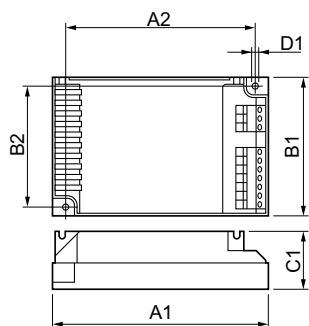
| Cechy systemu | |
|---|-------------------------------|
| Znamionowa moc konfiguracji lampa-statecznik | 26-42 W |
| Temperatura | |
| Temperatura otoczenia (Max) | 50 °C |
| Temperatura otoczenia (Min) | -20 °C |
| Temperatura przechowywania (Max) | 80 °C |
| Temperatura przechowywania (Min) | -25 °C |
| Temperatura obudowy - trwałość użytkowa (Nom) | 65 °C |
| Maksymalna temperatura obudowy (Max) | 75 °C |
| Stabilna temperatura robocza lampy | Not Specified |
| Temperatura zapłonu (Max) | 50 °C |
| Temperatura zapłonu (Min) | 0 °C |
| Sterowniki i zmiana natężenia strumienia świetlnego | |
| Interfejs sterownika | 1-10V |
| Moc poziomu regulacji | 1%-100% |
| Ochrona wejścia sterownika | tak (izolacja podstawowa) |
| Mechanika i korpus | |
| Obudowa: | S 123x79x33 |
| Praca w trybie awaryjnym | |
| Zapłon lampy przy napięciu akumulatora | 198-254 V |
| Działanie lampy przy napięciu akumulatora | 176-254 |
| Certyfikaty i zastosowania | |
| Współczynnik efektywności energetycznej | A1 BAT |
| Klasyfikacja IP | IP20 [Ingress Protection 20] |

| | |
|---|---|
| EMI 9 kHz ... 30 MHz | EN55015 |
| EMI 30 MHz ... 1000 MHz | EN55022 level B |
| Norma bezpieczeństwa | IEC 61347-2-3 |
| Standard wydajności | IEC 60929 |
| Standard jakości | ISO 9000:2000 |
| Norma środowiskowa | ISO 14001 |
| Dopuszczalne poziomy emisji harmonicznych | IEC 61000-3-2 |
| Norma zgodności EMC | IEC 61547 |
| Norma związana z drganiami | IEC68-2-6 F c |
| Norma dotycząca uderzeń | IEC 68-2-29 Eb |
| Norma wilgotności | EN 61347-2-3 clause 11 |
| Znaki zatwierdzenia | Oznaczenie CE Certyfikat ENEC Certyfikat VDE-EMV |
| Oznaczenie temperatury | 110 |
| Norma oświetlenia awaryjnego | IEC 60598-2-22 |
| Poziom przydźwięku i hałasu | niesłyszalny |

Dane techniczne produktu

| | |
|--|---|
| Pełny kod produktu | 872790080971800 |
| Nazwa produktu na zamówieniu | HF-R 1 26-42 PL-T/C EII 220-240V 50/60Hz |
| EAN/UPC - Produkt | 8711500880765 |
| Kod zamówienia | 80971800 |
| Numerator - Liczba sztuk w opakowaniu paczce | 1 |
| Numerator - Liczba paczek w opakowaniu zewnętrznym | 12 |
| Materiał Nr (12NC) | 913700626666 |
| Waga netto (szt.) | 0,200 kg |

Rysunki techniczne



HF-R 1 26-42 PL-T/C EII 220-240V 50/60Hz

| Product | D1 | C1 | A1 | A2 | B1 | B2 |
|--|--------|------|-------|-------|------|------|
| HF-R 1 26-42 PL-T/C EII 220-240V 50/60Hz | 4,5 mm | 33,0 | 123,0 | 111,0 | 79,0 | 67,0 |
| | | mm | mm | mm | mm | mm |

HF-Regulator II for PL-T/C

