



CorePro LEDspot LV

CorePro LED spot ND 3-20W MR16 827 36D

Świetlówki CorePro LEDspot to idealne rozwiązanie do instalacji oświetlenia punktowego. Emitują ciepłe światło podobne jak ze źródeł halogenowych. Pasują do większości istniejących opraw z uchwytyami MR16 GU5.3 i zostały zaprojektowane jako zamienniki lamp halogenowych i żarówek. Lampy CorePro LEDspot to doskonała energooszczędność i bardzo niskie koszty konserwacji.

Dane produktu

Informacje ogólne	
Trzonek	GU5.3 [GU5.3]
Trwałość nominalna (Nom)	15000 h
Cykl załączania	50000X
Dane techniczne	3-20W
Dane techniczne oświetlenia	
Kod barwy	827 [Tb 2700K]
Kąt rozsyłu światła (Nom)	36 °
Strumień świetlny (Nom)	230 lm
Strumień świetlny (znamionowy) (Nom)	230 lm
Światłość (Nom)	600 cd
Oznaczenie koloru	ciepłobiała (WW)
Skorelowana temperatura barwowa (Nom)	2700 K
Skuteczność świetlna (znamionowa) (Nom)	76,00 lm/W
Spójność kolorów	<6
Wskaźnik oddawania barw (Nom)	80
Współczynnik zachowania strumienia świetlnego na zakończenie nominalnego okresu eksploatacji (Nom)	70 %
Strumień świetlny w stożku 90° (znamionowy)	230 lm

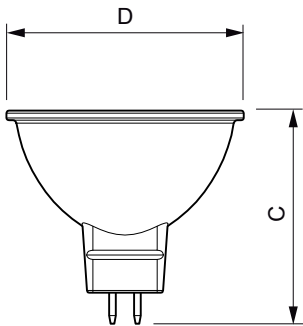
Eksploatacja i połączenie elektryczne	
Power (Rated) (Nom)	3 W
Prąd lampy (Nom)	385 mA
Równoważna moc w watach	20 W
Czas uruchomienia (Nom)	0,5 s
Czas rozgrzewania lampy do 60% (Nom)	0,5 s
Współczynnik mocy (Nom)	0,6
Napięcie (Nom)	12 V
Temperatura	
Maksymalna temperatura obudowy (Nom)	68 °C
Sterowanie i ściemnianie	
Ściemnialna	brak
Zatwierdzenie i Aplikacja	
Etykieta Efektywności Energetycznej (EEL)	A++
Odpowiednie do oświetlenia akcentującego	tak
Zużycie energii elektrycznej w kWh/1000 h	3 kWh
Dane produktu	
Pełny kod produktu	871869671061600

CorePro LEDspot LV

Nazwa produktu na zamówieniu	CorePro LED spot ND 3-20W MR16 827 36D
EAN/UPC-produkt	8718696710616
Kod zamówienia	71061600
Numerator SAP – Liczba sztuk w opakowaniu	1
Numerator – Liczba paczek w opakowaniu zewnętrznym	10

Materiał Nr. (12NC)	929001344002
Waga netto (szt.) SAP	0,045 kg

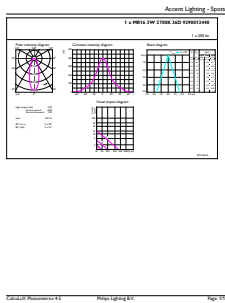
Rysunki techniczne



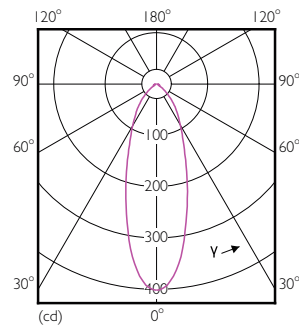
MR16 12V ACV 3-20W 230lm 36D 2700K ND

Product	D	C
CorePro LED spot ND 3-20W MR16 827 36D	51 mm	46 mm

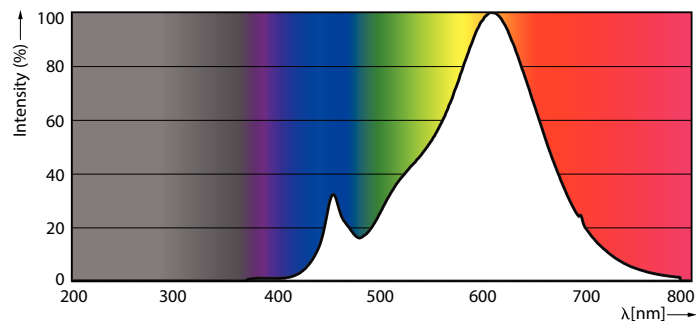
Dane fotometryczne



CorePro LEDspotLV 20W GU5-3 827 36D



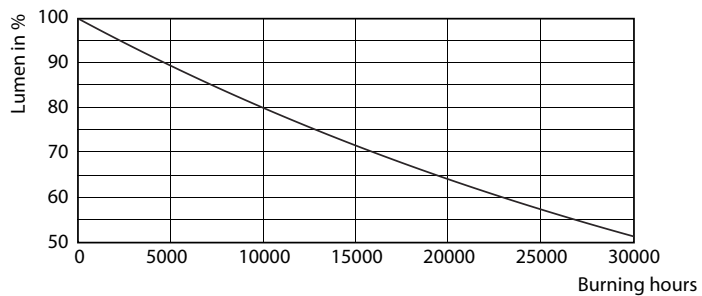
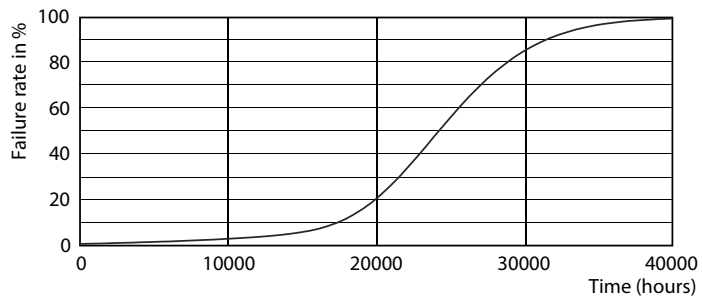
CorePro LEDspotLV 20W GU5-3 827 36D



MASTER LEDspot PAR 50W E27 827 25D

CorePro LEDspot LV

Okres eksploatacji



CorePro LEDspotLV 20W GU5-3 827 36D

CorePro LEDspotLV 20W GU5-3 827 36D

