



# MHN-TD

## MHN-TD 70W/842 RX7s 1CT/12

Dwustronnie trzonkowa kwarcowa lampa metalohalogenkowa

### Dane produktu

Informacje podstawowe	
Trzonek	RX7S [ RX7s]
Pozycja robocza	P45 [ p45]
Trwałość do 5% uszkodzeń [Min]	4000 h
Trwałość do 5% uszkodzeń [Nom]	5000 h
Trwałość do 20% uszkodzeń [min]	6500 h
Trwałość do 20% uszkodzeń [Nom]	8000 h
Trwałość do 50% uszkodzeń (Min.)	8500 h
Trwałość do 50% uszkodzeń (Nom)	10500 h
Kod ANSI HID	M85/E
Przypisy HID 1	Color characteristics may vary somewhat from one lamp type to another. Time should be allowed for the lamp to stabilize in color when it is turned on for the first time or if for any reason its operating position is changed. This may require several hours' operation, with more than one start. Lamp color and output may change temporarily if the lamp is subjected to excess vibration or shock. Lamp color characteristics may change after long accumulate operating time.
Przypisy HID 2	Supply volts must be +/- 5% of rated ballast line volts for reactor type and +/- 10% for CWA or electronic ballasts.

Dane techniczne oświetlenia	
kod barwy	842 [ Tb 4200K]
Strumień świetlny (znamionowy) (Min)	5000 lm
Strumień świetlny (znamionowy) (Nom)	5700 lm
Oznaczenie koloru	chłodnobiała (CW)
Utrzymanie strumienia świetlnego 10000 h (Min)	40 %
Utrzymanie strumienia świetlnego 10000 h (Nom)	75 %
Utrzymanie strumienia świetlnego 2000 h (Min)	79 %
Utrzymanie strumienia świetlnego 2000 h (Nom)	85 %
Utrzymanie strumienia świetlnego 5000 h (Min)	68 %
Utrzymanie strumienia świetlnego 5000 h (Nom)	80 %
Współrzędna X chromatyczności (Nom)	370
Współrzędna Y chromatyczności (Nom)	370
Skorelowana temperatura barwowa (Nom)	4200 K
Skuteczność świetlna (znamionowa) (Nom)	76 lm/W
Wskaźnik oddawania barw (Nom)	80

Eksploatacja i połączenie elektryczne	
Power (Rated) (Nom)	75.0 W
Prąd rozruchowy lampy (Max)	1,35 A

## MHN-TD

Prąd lampy (EM) (Nom)	1,0 A
Napięcie w momencie zapłonu (Max)	198 V
Skok napięcia w momencie zapłonu (Max)	5000 V
Napięcie w momencie zapłonu (Min)	198 V
Skok napięcia w momencie zapłonu (Min)	1800 V
Napięcie (Max)	100 V
Napięcie (Min)	80 V
Napięcie (Nom)	90 V

### Sterowniki i zmiana natężenia strumienia świetlnego

Funkcja ściemniania	brak
---------------------	------

### Mechanika i korpus

Wykończenie bańki	przezroczysta (CL)
Informacje o trzonku	niedostępny [-]

### Certyfikaty i zastosowania

Etykieta Efektywności Energetycznej (EEL)	A
Zawartość rtęci (Hg) (Nom)	11 mg
Zużycie energii elektrycznej w kWh/1000 h	83 kWh

### Wymagania dotyczące projektów opraw oświetleniowych

Temperatura bańki (Max)	500 °C
Temperatura punktu zbliżenia (Max)	280 °C

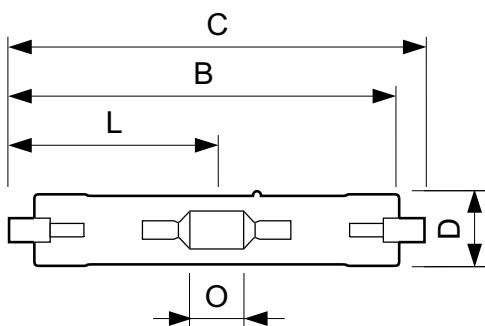
### Dane techniczne produktu

Pełny kod produktu	871829121532500
Nazwa produktu na zamówieniu	MHN-TD 70W/842 RX7s 1CT/12
EAN/UPC - Produkt	8718291215325
Kod zamówienia	21532500
Numerator - Liczba sztuk w opakowaniu paczce	1
Numerator - Liczba paczek w opakowaniu zewnętrznym	12
Materiał Nr (12NC)	928070205190
Waga netto (szt.)	0,028 kg
ILCOS Code	MD/UB-70/842-H-RX7s-22/117.6

### Wskazówki bezpieczeństwa i ostrzeżenia

- Używać tylko w całkowicie zabudowanych oprawach, nawet podczas testowania (IEC 61167, IEC 62035, IEC 60598)
- Konstrukcja oprawy musi zatrzymać gorące elementy w razie pęknięcia lampy
- Osprzęt sterujący musi mieć zabezpieczenia przed przepaleniem (IEC 61167, IEC 62035)
- Jest bardzo mało prawdopodobne, by stłuczenie lampy mogło w jakikolwiek sposób zagrażać zdrowiu użytkownika. W przypadku stłuczenia lampy należy wietrzyć pomieszczenie przez mniej więcej 30 minut oraz usunąć odłamki (dobrze jest użyć do tego rękawiczek). Odłamki należy spakować do plastikowej torby i zanieść do punktu recyklingu. Nie stosować odkurzaczy workowych.

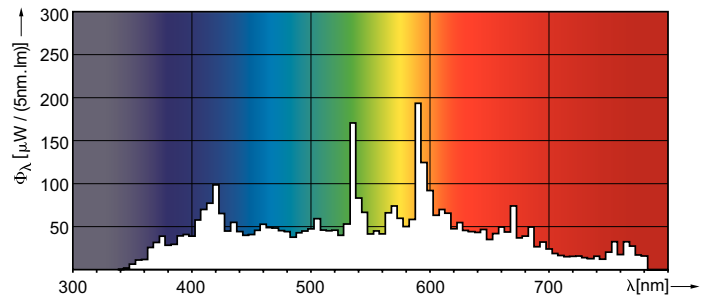
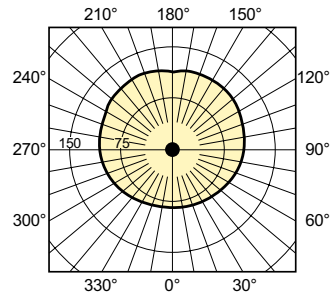
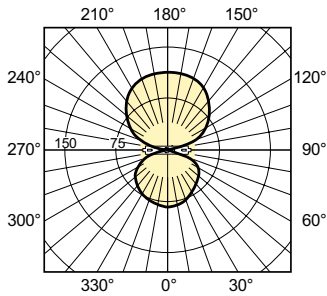
### Rysunki techniczne



MHN-TD 70W/842 RX7s

Product	D (max)	D	O	C (max)
MHN-TD 70W/842 RX7s 1CT/12	19,5 mm	0,75 in	7,7 mm	117,6 mm

Dane fotometryczne



Okres eksploatacji

