



MHN-TD

MHN-TD 150W/730 RX7s 1CT/12

Dwustronnie trzonkowa kwarcowa lampa metalohalogenkowa

Dane produktu

Informacje ogólne	
Trzonek	RX7S [RX7s]
Pozycja robocza	P45 [p45]
Trwałość do przygaśnięcia do 5% (Min)	4000 h
Trwałość do przygaśnięcia do 5% (Nom)	5000 h
Trwałość do przygaśnięcia do 20% (Min)	6500 h
Trwałość do przygaśnięcia do 20% (Nom)	8000 h
Trwałość do przygaśnięcia do 50% (Min)	8500 h
Trwałość do przygaśnięcia do 50% (Nom)	10500 h
Kod ANSI HID	M81/E
Przypisy HID 1	Color characteristics may vary somewhat from one lamp type to another. Time should be allowed for the lamp to stabilize in color when it is turned on for the first time or if for any reason its operating position is changed. This may require several hours' operation, with more than one start. Lamp color and output may change temporarily if the lamp is subjected to excess vibration or shock. Lamp color characteristics may change after long accumulate operating time.
Przypisy HID 2	Performance may not be satisfactory unless operated within specified operating positions. (374)

Dane techniczne oświetlenia	
Kod barwy	730 [Tb 3000K]
Strumień świetlny (znamionowy) (Min)	12200 lm
Strumień świetlny (znamionowy) (Nom)	13800 lm
Oznaczenie koloru	ciepłobiała (WW)
Utrzymanie strumienia świetlnego 10 000 h (Min)	50 %
Utrzymanie strumienia świetlnego 10 000 h (Nom)	60 %
Utrzymanie strumienia świetlnego 2000 h (Min)	69 %
Utrzymanie strumienia świetlnego 2000 h (Nom)	75 %
Utrzymanie strumienia świetlnego 5000 h (Min)	58 %
Utrzymanie strumienia świetlnego 5000 h (Nom)	65 %
Współrzędna X chromatyczności (Nom)	434
Współrzędna Y chromatyczności (Nom)	400
Skorelowana temperatura barwowa (Nom)	3000 K
Skuteczność świetlna (znamionowa) (Min)	76 lm/W
Skuteczność świetlna (znamionowa) (Nom)	87 lm/W
Wskaźnik oddawania barw (Nom)	70

Eksploatacja i połączenie elektryczne

Power (Rated) (Nom)	150.0 W
---------------------	---------

MHN-TD

Prąd rozruchowy lampy (Max)	2,4 A
Prąd lampy (EM) (Nom)	1,8 A
Napięcie w momencie zapłonu (Max)	198 V
Skok napięcia w momencie zapłonu (Max)	5000 V
Napięcie w momencie zapłonu (Min)	198 V
Skok napięcia w momencie zapłonu (Min)	3500 V
Napięcie (Max)	106 V
Napięcie (Min)	86 V
Napięcie (Nom)	96 V

Sterowanie i Ściemnianie

Ściemnialna	brak
-------------	------

Mechanika i korpus

Wykończenie żarówki	Przezroczyste
Informacje o trzonku	niedostępny [-]

Zatwierdzenie i Aplikacja

Etykieta Efektywności Energetycznej (EEL)	A+
Zawartość rtęci (Hg) (Nom)	18 mg

Zużycie energii elektrycznej w kWh/1000 h	165 kWh
---	---------

Wymagania dotyczące projektów opraw oświetleniowych

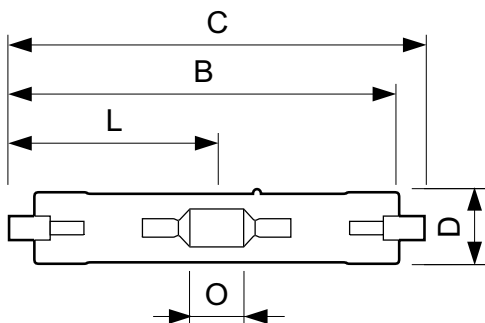
Temperatura żarówki (Max)	650 °C
Temperatura punktu zbliżenia (Max)	280 °C

Dane produktu

Pełny kod produktu	871829121534900
Nazwa produktu na zamówieniu	MHN-TD 150W/730 RX7s 1CT/12
EAN/UPC-produkt	8718291215349
Kod zamówienia	21534900
Numerator SAP – Liczba sztuk w opakowaniu	1
Numerator – Liczba paczek w opakowaniu zewnętrznym	12
Materiał Nr. (12NC)	928482500092
Waga netto (szt.) SAP	0,028 kg
Kod ILCOS	MD/UB-150/730-H-RX7s-25/135.4

Wskazówki bezpieczeństwa i ostrzeżenia

Rysunki techniczne

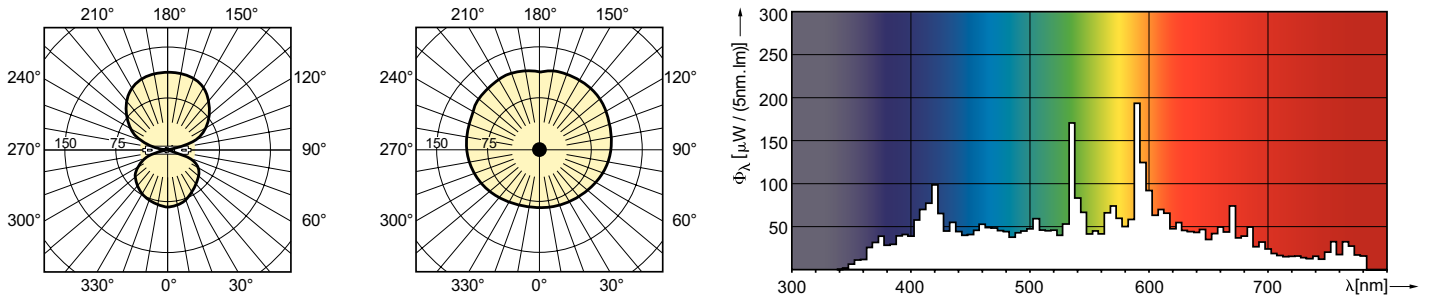


MHN-TD 150W/730 RX7s

Product	D (max)	D	O	C (max)
MHN-TD 150W/730 RX7s 1CT/12	23,0 mm	0,89 in	17,8 mm	135,4 mm

MHN-TD

Dane fotometryczne



LDLD_MHN-TD-Light distribution diagram

