



CorePro LED PLC

CorePro LED PLC 6.5W 840 2P G24d-2

Lampa Philips CorePro LED PLC to idealne rozwiązanie, jeśli chodzi o zmianę na nowszą wersję oświetlenia typu downlight w szerokim zakresie zastosowań oświetlenia ogólnego. Łączy źródło światła LED z tradycyjną konstrukcją świetlówki, by zaoferować świetną energooszczędność przez cały okres eksploatacji, który jest dwukrotnie dłuższy niż w przypadku świetlówek.

Dane produktu

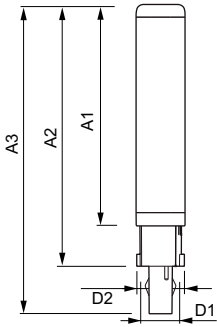
Informacje ogólne		Czas rozgrzewania lampy do 60% (Nom)	
Trzonek	G24D-2 [G24d-2]		0.5 s
Trwałość nominalna (Nom)	30000 h	Współczynnik mocy (Nom)	0.9
Cykl załączania	50000X	Napięcie (Nom)	220-240 V
Dane techniczne oświetlenia		Temperatura	
Kod barwy	840 [Tb 4000K (841)]	Temperatura otoczenia (Max)	35 °C
Strumień świetlny (Nom)	700 lm	Temperatura otoczenia (Min)	-20 °C
Strumień świetlny (znamionowy) (Nom)	700 lm	Temperatura przechowywania (Max)	65 °C
Skorelowana temperatura barwowa (Nom)	4000 K	Temperatura przechowywania (Min)	-40 °C
Spójność kolorów	<6	Maksymalna temperatura obudowy (Nom)	65 °C
Wskaźnik oddawania barw (Nom)	83	Sterowanie i ściemnianie	
Współczynnik zachowania strumienia świetlnego na zakończenie nominalnego okresu eksploatacji (Nom)	70 %	Ściemnialna	brak
Eksploatacja i połączenie elektryczne		Mechanika i korpus	
Częstotliwość wejściowa	50 to 60 Hz	Długość produktu	100 mm
Power (Rated) (Nom)	6.5 W	Zatwierdzenie i Aplikacja	
Prąd lampy (Max)	35 mA	Etykieta Efektywności Energetycznej (EEL)	A+
Prąd lampy (Min)	25 mA	Energooszczędny produkt	tak
Czas uruchomienia (Nom)	0.5 s	Znaki zatwierdzenia	TUV Oznaczenie CE RoHS compliance Certyfikat KEMA Keur

CorePro LED PLC

Zużycie energii elektrycznej w kWh/1000 h	9 kWh
Dane produktu	
Pełny kod produktu	871869654129600
Nazwa produktu na zamówieniu	CorePro LED PLC 6.5W 840 2P G24d-2
EAN/UPC-produkt	8718696541296
Kod zamówienia	54129600

Numerator SAP – Liczba sztuk w opakowaniu	1
Numerator – Liczba paczek w opakowaniu zewnętrznym	10
Materiał Nr. (12NC)	929001201502
Waga netto (szt.) SAP	0,077 kg

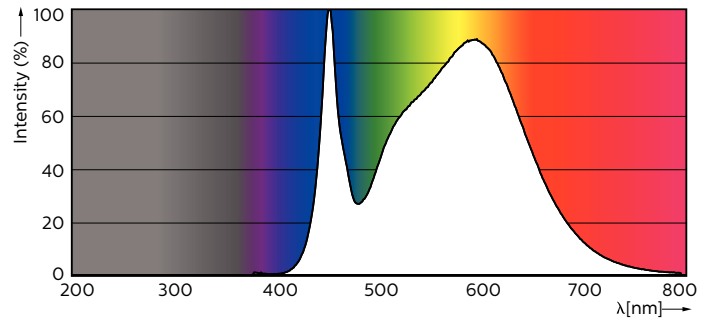
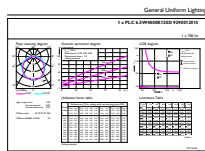
Rysunki techniczne



LEDtube PLC 6.5W G24d-2/840 2P

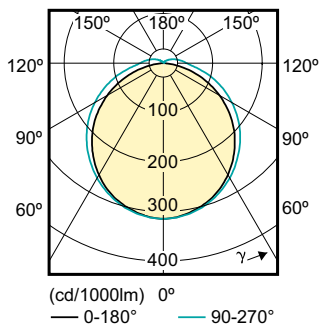
Product	D1	D2	A1	A2	A3
CorePro LED PLC 6.5W 840 2P G24d-2	24,3 mm	28,4 mm	105,8 mm	125 mm	147,6 mm

Dane fotometryczne



LEDtube PLC 100mm 7W G24D-2 840 700lm

LEDtube PLC 100mm 9W G24Q-3 840 1000lm



CorePro LED PLC

Okres eksploatacji



LEDtube PLC 100mm 7W G24D-2 830 650lm

LEDtube PLC 100mm 7W G24D-2 830 650lm



LEDtube PLC 100mm 7W G24D-2 830 650lm

LEDtube PLC 100mm 7W G24D-2 830 650lm



LEDtube PLC 100mm 7W G24D-2 830 650lm

