



# MASTER LEDspot PAR

## MAS LEDspot CLA D 9.5-75W 830 PAR30S 25D

Te lampy PAR nowej generacji mają wytrzymałą konstrukcję i wiązkę światła w kolorze ciepłej bieli, dzięki czemu są idealne do oświetlenia ogólnego w hotelach. Do wyboru są wersje z przyciemniaczem i bez przyciemniacza. Szczególnie dobrze sprawdzają się w miejscach takich jak hotele, korytarze i klatki schodowe, czyli tam, gdzie światło świeci się nieustannie.

### Dane produktu

Informacje podstawowe	
Trzonek	E27 [ E27]
Trwałość nominalna (Nom)	25000 h
Dane techniczne	9.5-75W
Dane techniczne oświetlenia	
kod barwy	830 [ Tb 3000K]
Kąt rozsyłu światła (Nom)	25 °
Strumień świetlny (Nom)	760 lm
Strumień świetlny (znamionowy) (Nom)	760 lm
Światłość (Nom)	3500 cd
Oznaczenie koloru	biała (WH)
Znamionowy kąt rozsyłu światła	25 °
Skorelowana temperatura barwowa (Nom)	3000 K
Skuteczność świetlna (znamionowa) (Nom)	85,26 lm/W
Jednorodność barw	<6
Wskaźnik oddawania barw (Nom)	80
Współczynnik zachowania strumienia światelnego na zakończenie nominalnego okresu eksploatacji (Nom)	70 %
Luminous Flux in 90° Cone (Rated)	760 lm

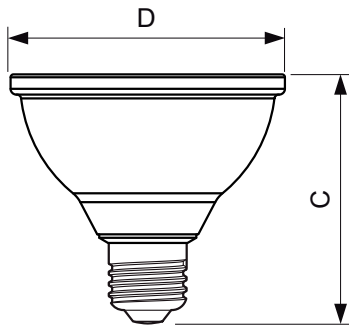
Eksploatacja i połączenie elektryczne	
Częstotliwość wejściowa	50 Hz
Power (Rated) (Nom)	9.5 W
Prąd lampy (Nom)	48 mA
Równoważna moc w watach	75 W
Czas uruchomienia (Nom)	0,5 s
Czas rozgrzewania lampy do 60% (Nom)	0,5 s
Współczynnik mocy (Nom)	0.85
Napięcie (Nom)	220-240 V
Sterowniki i zmiana natężenia strumienia świetlnego	
Funkcja ściemniania	tak
Certyfikaty i zastosowania	
Etykieta Efektywności Energetycznej (EEL)	A+
Odpowiednie do oświetlenia akcentującego	tak
Zużycie energii elektrycznej w kWh/1000 h	10 kWh
Dane techniczne produktu	
Pełny kod produktu	871869671390700
Nazwa produktu na zamówieniu	MAS LEDspot CLA D 9.5-75W 830 PAR30S 25D

# MASTER LEDspot PAR

EAN/UPC - Produkt	8718696713907
Kod zamówienia	71390700
Numerator - Liczba sztuk w opakowaniu paczce	1
Numerator - Liczba paczek w opakowaniu zewnętrznym	6

Materiał Nr (12NC)	929001342902
Waga netto (szt.)	0,230 kg

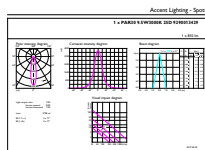
## Rysunki techniczne



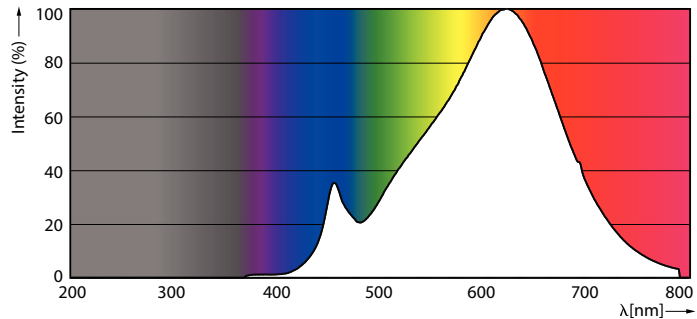
PAR30s 220-240V 9-75W 800lm 3000K E27 D

Product	D	C
MAS LEDspot CLA D 9.5-75W 830 PAR30S 25D	95 mm	86 mm

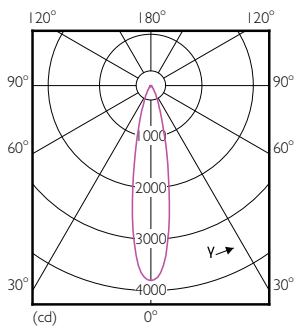
## Dane fotometryczne



MASTER LEDspot PAR 75W E27 830 25D



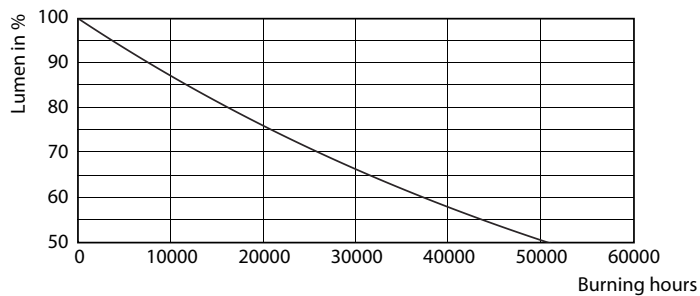
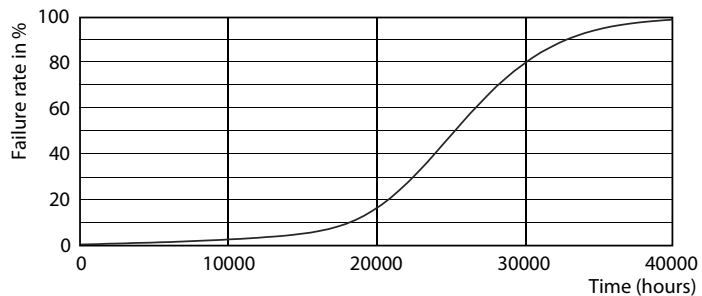
MASTER LEDspot PAR 75W E27 830 25D



MASTER LEDspot PAR 75W E27 830 25D

# MASTER LEDspot PAR

## Okres eksploatacji



MASTER LEDspot PAR 50W E27 827 25D

MASTER LEDspot PAR 50W E27 827 25D

