



# LEDINAIRE WT060C Waterproof

## WT055C LED36S/840 PSU L1200

840 barwa biała neutralna - jednostka zasilająca

Linia produktów LEDINAIRE firmy Philips obejmuje popularne oprawy oświetleniowe LED, które charakteryzują się wysoką jakością i konkurencyjną ceną. Oprawy LEDINAIRE to połączenie nowoczesnego wyglądu oraz profesjonalnej jakości zastosowanych komponentów. Jest to oświetlenie LED o wysokiej trwałości i stabilności parametrów świetlnych, a przy tym niezawodne, energooszczędne i atrakcyjne cenowo. Oprawa hermetyczna LEDINAIRE WT060 jest przeznaczona do ogólnego oświetlenia parkingów, garaży, pomieszczeń magazynowych i przemysłowych. Jest ekonomicznym i energooszczędnym rozwiązaniem LED do instalacji w środowisku o dużym zapyleniu lub wilgotności, gdzie wymagana jest klasa szczelności IP65.

### Dane produktu

Informacje ogólne		Klasa ochrony IEC	Klasa bezpieczeństwa II
Kąt rozsyłu źródła światła	- °	Test rozżarzonego drutu	Temperatura 650°C, czas 5 s
Barwa źródła światła	840 barwa biała neutralna	Oznaczenie palności	FF [ For mounting on easy flammable surfaces]
Źródło światła wymienne	brak	Znak CE	CE
Liczba jednostek osprzętu	brak	Oznaczenie ENEC	brak
Zasilacz/moduł zasilający/transformatör	PSU [ jednostka zasilająca]	Okres gwarancji	3 lata
Zawiera zasilacz	tak	Stały strumień świetlny	No
Typ optyki	brak [ -]	Liczba produktów na obwodzie	10
Kąt rozsyłu światła oprawy oświetleniowej	-	zabezpieczonym 1 wyłącznikiem nadprądowym 16A typu B	
Interfejs sterowania	-		
Przylącze elektryczne	2-biegunowa szybkozłączka		
Kabel	brak		

# LEDINAIRE WT060C Waterproof

Zunifikowany wskaźnik ograniczenia ośnienia	16
CEN	

## Eksploatacja i połączenie elektryczne

Napięcie wejściowe	220-240 V
Częstotliwość wejściowa	50 to 60 Hz
Początkowy pobór mocy przy włączonym CLO	- W
Średnie zużycie energii przy stałym strumieniu świetlnym	- W
Prąd rozruchowy	37 A
Czas rozruchu	1 ms
Współczynnik mocy (Min)	0.9

## Sterowanie i Ściemnianie

Ściemnialna	brak
-------------	------

## Mechanika i korpus

Materiał korpusu	poliwęglan
Materiał odbłyśnika	-
Materiał optyki	PC
Materiał pokrywy optycznej/soczewki	poliwęglan
Materiał mocowania	Stal nierdzewna
Wykończenie klosza/soczewki	Mleczny
Całkowita długość	1196 mm
Całkowita szerokość	36 mm
Całkowita wysokość	46 mm
Kolor	GR
Wymiary (wys. x szer. x głęb.)	46 x 36 x 1196 mm (1.8 x 1.4 x 47.1 in)

## Zatwierdzenie i Aplikacja

Kod klasy szczelności IP	IP65 [ Zabezpieczone przed przenikaniem kurzu, odporne na strumień wody]
Kod mechanicznej odporności na uderzenia	IK08 [ IK08]

## Wydajność początkowa (zgodna z normą IEC)

Początkowy strumień świetlny (z oprawy)	3600 lm
Tolerancja strumienia świetlnego	+/-10%
Początkowa sprawność oprawy LED	110 lm/W
Początkowa skorelowana temperatura barwowa	4000 K
Początkowy Wskaźnik oddawania barw	≥80
Początkowa Chromatyczność	(0.3896, 0.3888) SDCM ≤5
Początkowa moc pobierana	33 W
Tolerancja zużycia mocy	+/-10%

## Wydajność wraz z upływem czasu (zgodna z normami IEC)

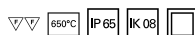
Control gear failure rate at median useful life	7,5 %
50000 h	
Lumen maintenance at median useful life*	L65
50000 h	

## Warunki dotyczące zastosowań

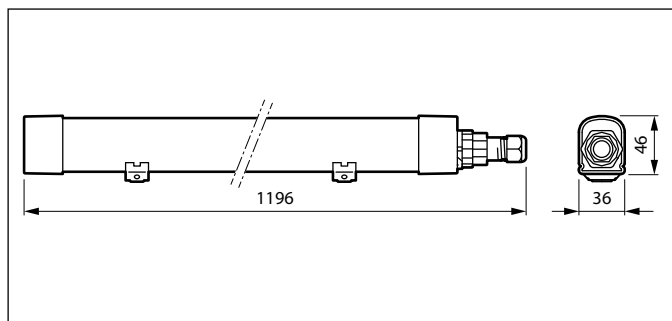
Zakres temperatury otoczenia	-20 do +40°C
Temperatura otoczenia do pracy Tq	25 °C
Umożliwia przełączanie w trybie losowym	Brak

## Dane produktu

Pełny kod produktu	871869979298599
Nazwa produktu na zamówieniu	WT055C LED36S/840 PSU L1200
EAN/UPC-produkt	8718699792985
Kod zamówienia	79298599
Numerator SAP – Liczba sztuk w opakowaniu	1
Numerator – Liczba paczek w opakowaniu zewnętrznym	18
Materiał Nr. (12NC)	912401483250
Waga netto (szt.) SAP	0.480 kg



## Rysunki techniczne



Waterproof WT055C/WT060C

## LEDINAIRE WT060C Waterproof

